

# RS系列一体式模块

## 用户手册

德克威尔 · 工业智造可靠伙伴



网址: [www.wellinkio.com](http://www.wellinkio.com)

邮箱: [sales@wellinkio.com](mailto:sales@wellinkio.com)

地址: 南京市浦口区兰新路19号瑞创智造园13号楼

# 前言

## ■ 资料简介

感谢您购买德克威尔 RS 系列一体式 I/O 模块！

RS 系列一体式 I/O 模块是 DECOWELL 新一代一体式扩展模块，该系列模块采用新型分体式设计，可承载多种信号类型，支持数字量输入模块、数字量输出模块与数字量输入输出模块、数字量输入输出可配置模块、模拟量输入模块、模拟量输出模块、模拟量输入输出模块、温度采集模块等；信号接口处拥有多种连接方式，包括单排欧式端子、三位一体欧式端子以及三位一体 E-CON 端子。同时该系列模块可支持多种通讯总线，例如 PROFINET、EtherCAT、EtherNet/IP、CC-Link、CC-Link IE Field Basic 及 Modbus/TCP 等。

RS 系列一体式 PROFINET 总线模块是该系列中支持 PROFINET 总线协议的一体式模块。

本手册主要描述该模块的规格、特性及使用方法等，使用前敬请详细阅读，以便更清楚、安全地使用本产品。

由于产品和技术不断更新、完善，本文档的内容可能与实际产品不完全相符，敬请谅解。若存在偏差，请以实际产品为准。产品升级造成的内容变更，恕不另行通知。

# CONTENTS

前言.....	2
安全注意事项.....	7
1.产品介绍.....	9
1.1 产品功能介绍.....	9
1.2 模块命名规则.....	9
1.2.1 底座命名规则.....	9
1.2.2 数字量面板命名规则.....	10
1.2.3 模拟量面板命名规则.....	10
2.产品概述.....	12
2.1 硬件接口说明.....	12
2.1.1 PROFINET 网口定义 .....	13
2.1.2 指示灯与状态说明.....	13
2.1.3 操作仓说明.....	14
2.2 模块组合.....	17
2.2.1 PN2-S1/PN2-S2 组合 .....	17
3.技术参数.....	19
3.1 PROFINET 底座技术参数 .....	19
3.2 数字量面板技术参数.....	20
3.3 模拟量面板技术参数.....	21

4.机械安装.....	24
4.1 模块尺寸图.....	24
4.1.1 PN2-S1 模块尺寸图.....	24
4.1.2 PN2-S2 模块尺寸图.....	24
4.1.3 面板模块尺寸图.....	24
4.2 模块安装.....	25
4.2.1 水平导轨安装.....	26
4.2.2 垂直导轨安装.....	26
4.2.3 螺丝固定安装.....	27
5.电气安装.....	29
5.1 底座接线图.....	29
5.1.1 网口型底座接线图.....	29
5.2 IO 模块接线图.....	29
5.2.1 16DI 接线图.....	31
5.2.2 8DI8DO 接线图.....	34
5.2.3 16DO 接线图.....	37
5.2.4 8AI 接线图.....	40
5.2.5 4AI 接线图.....	41
5.2.6 4AO 接线图.....	43
5.2.7 8DO 接线图.....	44
5.2.8 4AI2AO 接线图.....	45
5.2.9 16DIO 接线图.....	45

6.接地线缆和现场布线说明.....	46
6.1 简介.....	46
6.2 接地系统对电磁干扰的核心抑制机制.....	46
6.3 EMC 优化布线规范.....	47
7.产品功能.....	50
7.1 复位及升级功能.....	50
7.1.1 复位功能.....	50
7.1.2 升级功能.....	50
7.2 参数配置.....	51
7.2.1 组态配置.....	51
7.2.2 IOTesterTool 配置 .....	51
7.3 热插拔行为.....	57
8.PN2 模块组态与应用 .....	58
8.1 TIA Portal.....	58
8.1.1 安装与卸载 GSD 文件.....	58
8.1.2 组态 IO 模块 .....	59
8.1.3 配置参数.....	61
8.2 STEP 7-MicroWIN SMART.....	65
8.2.1 安装与卸载 GSD 文件.....	65
8.2.2 组态 IO 模块 .....	66
8.2.3 配置参数.....	67
9.FAQ.....	71

## RS 系列多功能一体式 IO 模块

9.1 DI 常见问题 .....	71
9.2 DO 常见问题 .....	72
9.3 AI 常见问题 .....	73
9.4 AO 常见问题 .....	74
9.5 面板常见问题 .....	74
9.6 模块常见问题 .....	75
9.7 网口常见问题 .....	76
9.8 组态常见问题 .....	76
10.附录 .....	77
10.1 继电器输出模块 8DO(R-1)使用要求 .....	77
10.1.1 推荐使用场景 .....	77
10.1.2 应用范围限制 .....	77
10.1.3 推荐使用方式 .....	78
10.1.4 选型与使用建议 .....	78

# 安全注意事项

## ■ 安全声明

- 01.在安装、操作、维护产品时，请先阅读并遵守本安全注意事项。
- 02.为保障人身和设备安全，在安装、操作和维护产品时，请遵循产品上的标识及手册中说明的所有安全注意事项。
- 03.手册中的“提示”、“注意”、“警告”和“危险”事项，并不代表所应遵循的所有安全事项，只作为所有安全注意事项的补充。
- 04.本产品应在符合设计规格要求的环境下使用，否则可能造成故障，因未遵循相关规定引发的功能异常或部件损坏等不在产品质量保证范围之内。
- 05.因违规操作产品引发的人身安全事故、财产损失等，德克威尔不承担任何法律责任。

## ■ 安全等级定义

### 提示

该标记表示“对操作的描述进行必要的补充或说明”。

### 注意

该标记“未按要求操作造成的危险，会导致人身轻度或中度伤害和设备损坏”。

### 警告

该标记表示“由于没有按要求操作造成的危险，可能导致人身伤亡”。

## RS 系列多功能一体式 IO 模块

### ■ 控制系统设计时 ⚡ 警告

01.应用时请务必设计安全电路，保证当外部电源掉电或扩展模块故障时，控制系统依然能安全工作；

02.输出电路中由于超过额定负载电流或者负载短路等导致长时间过电流时，模块可能冒烟或着火，应在外部设置保险丝或断路器等安全装置。

### ■ 控制系统设计时 ⚠ 注意

01.务必在扩展模块的外部电路中设置紧急制动电路、保护电路、正反转操作的互锁电路和防止机器损坏的位置上限、下限互锁开关；

02.为使设备能安全运行，对于重大事故相关的输出信号，请设计外部保护电路和安全机构；

03.扩展模块的继电器、晶体管等输出单元损坏时，会使其输出无法控制为 ON 或 OFF 状态。

### ■ 安装时 ⚠ 注意

01.安装时，避免金属屑和电线头掉入模块的通风孔内，这有可能引起火灾、故障、误操作；

02.安装后保证其通风面上没有异物，否则可能导致散热不畅，引起火灾、故障、误操作；

03.安装时，应使其与各自的连接器紧密连接，将模块连接挂钩牢固锁定。如果模块安装不当，可能导致误动作、故障及脱落。

### ■ 安装时 ⚠ 警告

01.只有受到过电气设备相关培训、具有充分电气知识的专业维护人员才能安装本产品；

02.在进行模块的拆装时，必须将系统使用的外部供应电源全部断开之后再执行操作。如果未全部断开电源，有可能导致触电或模块故障及误动作；

03.请勿在下列场所使用模块：有灰尘、油烟、导电性尘埃、腐蚀性气体、可燃性气体的场所；暴露于高温、结露、风雨的场合；有振动、冲击的场合。电击、火灾、误操作也会导致产品损坏和恶化。

# 1. 产品介绍

## 1.1 产品功能介绍

RS 系列一体式模块支持多种工业现场总线协议，例如 PROFINET、EtherCAT、EtherNet/IP、CC-Link、CC-Link IE Field Basic 及 Modbus/TCP 等。IO 面板包含数字量输入模块、数字量输出模块、数字量输入输出模块、数字量输入输出可配置模块、模拟量输入模块、模拟量输出模块、模拟量输入输出模块、温度采集模块等，用户可以根据实际的需求选择不同的 IO 面板，提供短款和长款两种规格的底座。模块支持以下功能：

- ① 模块热插拔
- ② 支持总线异常 DO 输出状态配置
- ③ 支持 Type-C 口固件升级
- ④ 支持从站丢失诊断、组态不一致检测
- ⑤ 支持一键恢复出厂设置
- ⑥ 拨码设置设备名称

## 1.2 模块命名规则

### 1.2.1 底座命名规则

**PN2 – S1**

①                      ②

序号	名称	含义
①	总线协议	EC2:EtherCAT PN2:PROFINET EI2:EtherNet/IP

		MT2:Modbus/TCP CI2:CC-Link IE Field Basic CL2:CC-Link IOL:IO-Link
②	底座类型	S1:单插槽底座 S2:双插槽底座

## 1.2.2 数字量面板命名规则

# 16 DI(N-1)

①    ②    ③    ④

序号	名称	含义
①	通道数	8:8 通道      16:16 通道
②	通道类型	DI:数字量输入    DO:数字量输出 DIO:数字量输入输出可配置
③	信号类型	N:NPN      P:PNP      R:继电器
④	接口类型	1:单排欧式端子      2:三位一体端子      3:E-CON 连接器

## 1.2.3 模拟量面板命名规则

# 8 AI(I5-1)

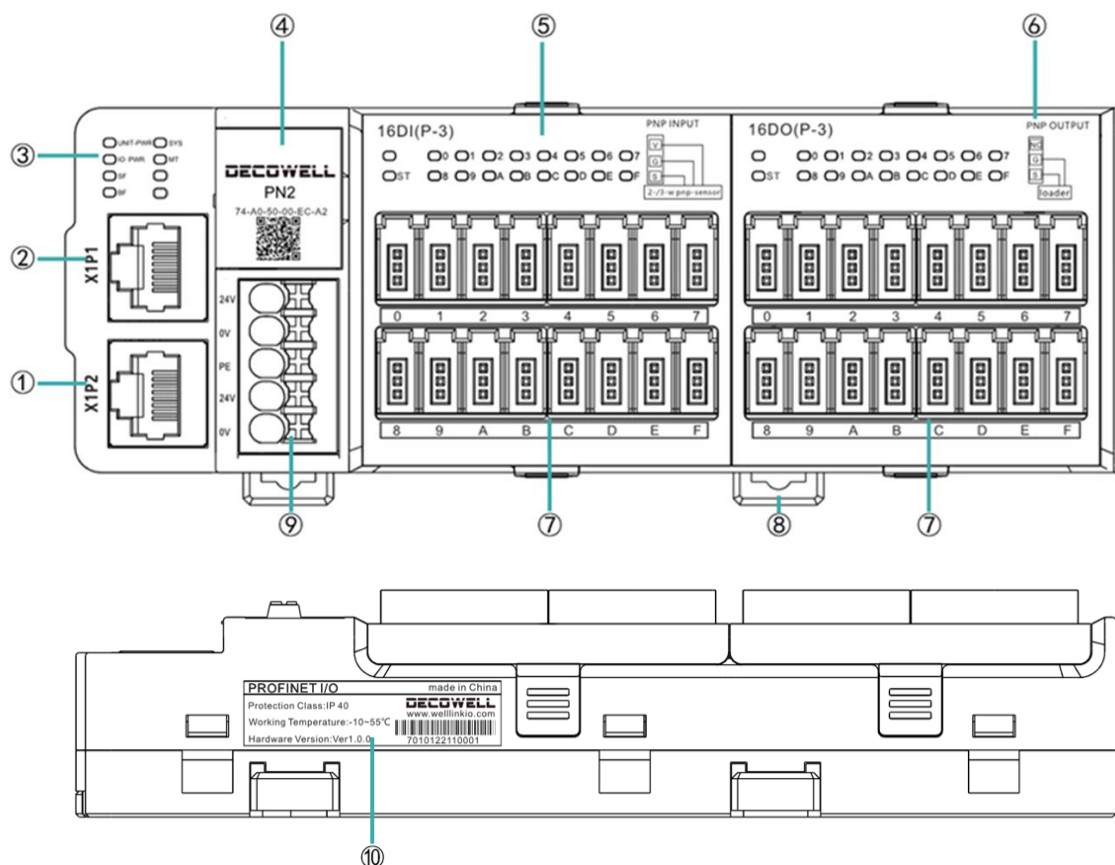
①    ②    ③④    ⑤

序号	名称	含义
①	通道数	4:4通道 8:8通道
②	通道类型	AI:模拟量输入 AO:模拟量输出 TC/RTD:温度采集(TC/RTD)模块
③	信号类型	I:模拟量电流 U:模拟量电压

		C:模拟量电流电压兼容 N: 热电偶、热电阻兼容
④	量程范围	3:16 位U/I 兼容, $\pm 5V, 0-5V, 0-10V, \pm 10V$ , 0-20mA, 4-20mA; 用户量程可设置 5:16 位量程兼容, 0-20mA, 4-20mA 用户量程可设置 6:16 位量程兼容, 0-10V, $\pm 10V$ 用户量程可设置 0:16 位可配置通道类型
⑥	接口类型	1:单排欧式端子 2:三位一体端子 3:E-CON 连接器

## 2. 产品概述

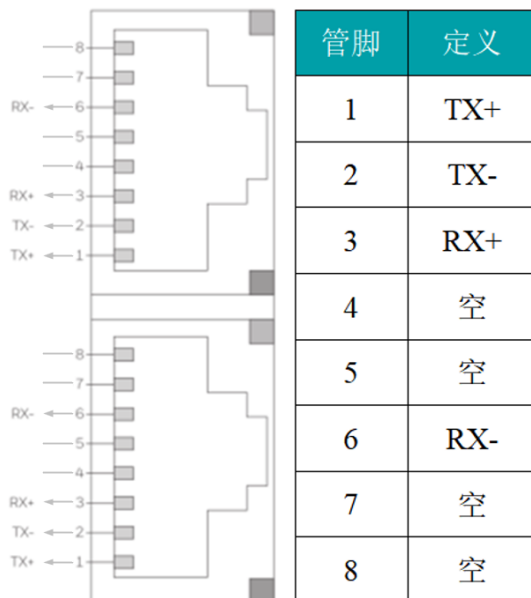
### 2.1 硬件接口说明



①	PROFINET 以太网口
②	PROFINET 以太网口
③	模块状态/电源指示灯
④	操作仓
⑤	IO 通道指示灯
⑥	IO 通道接线示意图
⑦	IO 通道输入/输出接口
⑧	模块安装卡扣
⑨	系统侧/IO 侧电源接口
⑩	模块信息（防护等级/工作温度范围/硬件版本/模块序列）

### 2.1.1 PROFINET 网口定义

PROFINET 采用的是标准 RJ45 接口的 8 针网口，定义如下：



### 2.1.2 指示灯与状态说明



①	UNIT-PWR: 系统电源指示灯 (绿色)
②	IO-PWR: IO 电源指示灯 (绿色)
③	SF: 系统故障指示灯 (红色)
④	BF: 总线故障指示灯 (红色)
⑤	SYS: 系统运行指示灯 (绿色)
⑥	MT: 维护指示灯 (蓝色)

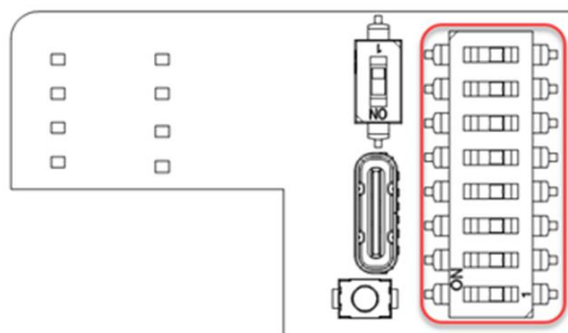
名称	描述	颜色	状态	功能定义
UNIT PWR	系统电源 指示灯	绿色	亮	设备供电正常
			灭	设备供电异常
IO PWR	IO 电源 指示灯	绿色	亮	设备 IO 供电正常
			灭	设备 IO 供电异常
SF	系统故障 指示灯	红色	亮	存在 PROFINET 诊断，上下组态不一致或模块错误或系统错误
BF	总线故障 指示灯	红色	亮	无网络连接
			闪烁	网络连接正常，PROFINET 通讯无效
SYS	系统运行 指示灯	绿色	1Hz 闪烁	系统提示灯，系统正常时一秒钟一闪
			灭	从站丢失闪烁
			一闪一灭	部分或全部 IO 模块初始化失败
			两闪一灭	部分或全部 IO 模块配置参数错误
			5Hz 高频率闪烁	部分或全部 IO 模块被拔出
MT	维护指示 灯	蓝色	亮	手动恢复出厂设置完成
			闪烁	LED 闪烁测试
			10Hz 超高频 率闪烁	固件升级

### 2.1.3 操作仓说明

PN2 操作仓位于指示灯右侧盖板下，建议使用尺寸合适的螺丝刀从盖板右侧凹槽处向上撬动盖板，打开操作仓。

## RS 系列多功能一体式 IO 模块

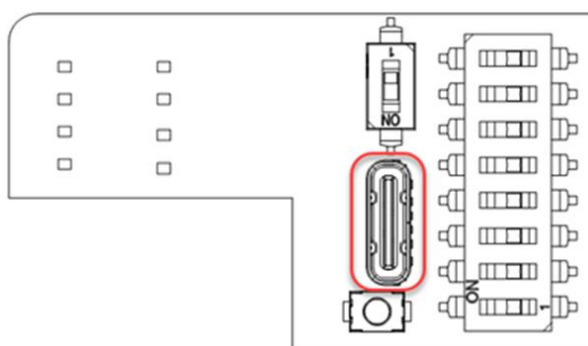
### 2.1.3.1 拨码说明



可通过拨码开关定义设备名称，设备名称和拨码值关系如下表（同一网络中不能出现两个相同设备名称的 PROFINET 从站）。

拨码开关引脚号（NO：1/OFF：0）								拨码值	设备名称
1	2	3	4	5	6	7	8		
0	0	0	0	0	0	0	0	0	用户自定义
1	0	0	0	0	0	0	0	1	pn2-1
0	1	0	0	0	0	0	0	2	pn2-2
.	.	.	.	.	.	.	.	.	.
0	1	0	1	0	0	0	0	10	pn2-10
0	1	1	1	1	1	1	1	254	pn2-254
1	1	1	1	1	1	1	1	255	pn2-255

### 2.1.3.2 USB 说明

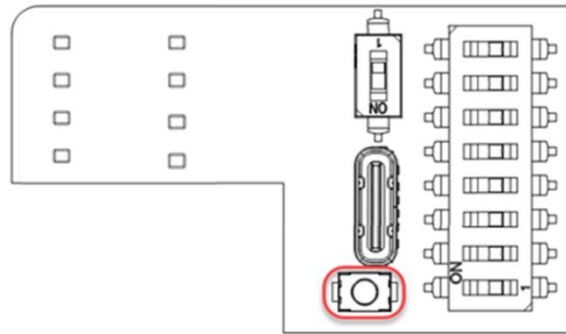


TYPE-C 端口，主要用来进行查看设备信息和固件升级。

注意:不能将 USB 口用于其他用途，以免 USB 口损坏。

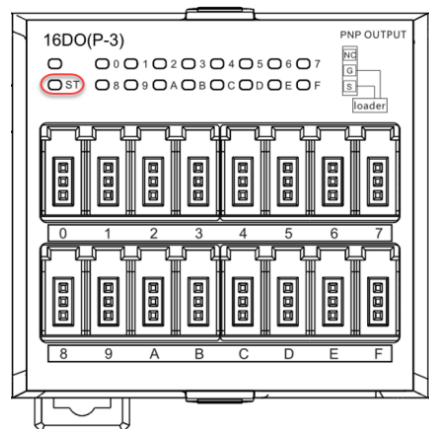
## RS 系列多功能一体式 IO 模块

### 2.1.3.3 复位按钮说明



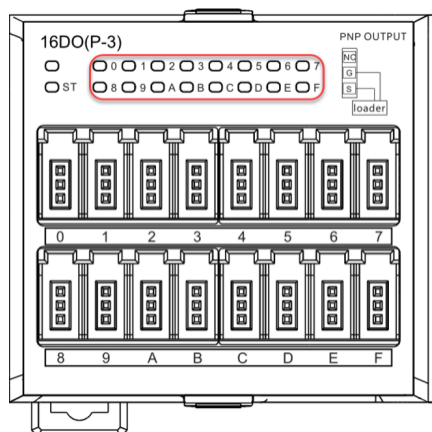
长按恢复出厂 5S 以上，模块自动恢复出厂设置，IO 的配置信息会恢复到默认值。复位键按下后，MT 维护指示灯将以 1Hz 频率闪烁；复位完成后，MT 指示灯常亮。

### 2.1.3.4 IO 模块指示灯说明



IO 模块状态指示灯

指示灯	颜色	状态	说明
ST 指示灯	绿色	灭	IO 模块异常或未通电
		亮	系统识别到 IO 模块
		闪烁	系统未识别到 IO 模块



IO 通道状态指示灯

指示灯	颜色	状态	说明
DI 通道指示灯	绿色	灭	通道输入无信号或异常
		亮	通道输入信号正常
DO 通道指示灯	绿色	灭	通道未输出或异常
		亮	通道输出状态正常

## 2.2 模块组合

RS 系列 PROFINET 组态插槽模块类型时，同一型号可匹配多种不同的实际模块型号，具体型号可参考下列表格。

### 2.2.1 PN2-S1/PN2-S2 组合

底座型号	组态模块型号	实际可匹配模块型号
PN2-S1/PN2-S2	16DI	16DI(P-1)
		16DI(N-1)
		16DI(P-2)
		16DI(N-2)
		16DI(P-3)
		16DI(N-3)
	16DO	16DO(P-1)
		16DO(N-1)

		16DO(P-2)
		16DO(N-2)
		16DO(P-3)
		16DO(N-3)
	8DI8DO	8DI8DO(P-1)
		8DI8DO(N-1)
		8DI8DO(P-2)
		8DI8DO(N-2)
		8DI8DO(P-3)
		8DI8DO(N-3)
	16DIO	16DIO(N-2)
	8DO	8DO(R-1)
	8AI	8AI(I5-1)
		8AI(I5-2)
		8AI(I5-3)
	4AI	4AI(C3-1)
		4AI(C3-2)
		4AI(C3-3)
	4AI2AO	4AI2AO(I5-2)
	4AO	4AO(C3-1)
4AO(C3-2)		
4AO(C3-3)		

注：(每个 PN2-S1 只能选择一种型号搭配，每个 PN2-S2 最多可选择两种型号搭配)

## 3. 技术参数

### 3.1 PROFINET 底座技术参数

通讯技术参数	
总线协议	PROFINET
通讯距离	100m（站与站距离）
总线通讯速率	100Mbps
刷新方式	RT
拓扑	取决于 PROFINET 主站规格
设备名称	拨码设置或软件分配
电源技术参数	
系统电源输入	24V DC(±25%)
系统电源提供电流	2A
IO 电源输入	24V DC(±25%)
IO 电源提供电流	10A
过流保护	有
防反接保护	有
系统侧电气隔离	有
环境技术参数	
工作环境温度	-20°C~55°C
工作环境湿度	10%~95%无凝露
工作环境高度	<2000m
使用环境空气	无腐蚀
EMC 等级	CLASS A
常规物理参数	
防护等级	IP40

## 3.2 数字量面板技术参数

DI 输入技术参数	
工作电压	24V DC(±25%)
输入逻辑 1 信号	NPN: 0~5V PNP: 15~30V
输入逻辑 0 信号	NPN: 15~30V PNP: 0~5V
ON/OFF 响应时间	11 μs
输入滤波时间	0~10ms, 默认 3ms
绝缘方式	光耦隔离
单通道电流消耗	5mA@24V
通道供电电流	200mA
DO 输出技术参数	
工作电压	24V DC(±25%)
输出电压类型	NPN: 低电平
	PNP: 高电平
负载电流最大值	0.5A (连续 8 通道最大总负载电流 2A)
ON/OFF 响应时间	20 μs (PNP) 和 11 μs (NPN)
负载类型	阻性负载, 感性负载, 容性负载
绝缘方式	光耦隔离
16DIO(N-2)输入/输出技术参数	
工作电压	24V DC(±25%)
输入逻辑 1 信号	0~5V DC
输入逻辑 0 信号*	15~30V DC(±0.5V)
输入滤波时间	0~10ms, 默认 3ms
单通道电流消耗	5mA@24V
输出电压类型	NPN: 低电平
ON/OFF 响应时间	10 μs
负载类型	阻性负载, 感性负载

绝缘方式	光耦隔离
通道供电电流	200mA
继电器输出技术参数	
额定电压	30V DC/250V AC
额定电流	30V DC/5A, 250V AC/5A
ON/OFF 响应时间	≤15ms
触点类型	常开触点
负载类型	阻性负载, 感性负载, 容性负载
继电器电气寿命	1x10 <sup>5</sup> 次 (AgNi, 3A 30V DC/250V AC, 阻性负载, 85°C, 1s 通 9s 断) 5x10 <sup>4</sup> 次 (AgNi, 5A 30V DC/250V AC, 阻性负载, 室温, 1s 通 9s 断)
继电器机械寿命	2×10 <sup>7</sup> 次

### 3.3 模拟量面板技术参数

8AI 输入技术参数	
通道数	8
输入阻抗	<150 Ω
信号类型	0~20mA/4~20mA(默认)
分辨率	16位
精度 (25°C/-20~55°C)	±0.1% FSR/±0.2% FSR
转换数字量范围配置	0~27648 0~30000 0~32767
输入滤波	可配置:0~3等级 (默认 1)
通道供电电流	200mA
4AI 输入技术参数	
通道数	4
信号类型	0~5V/±5V/0~10V/±10V 0~20mA/4~20mA(默认)
输入阻抗	电压型: 1M Ω/ 电流型: <150 Ω
分辨率	16位

## RS 系列多功能一体式 IO 模块

精度 (25°C/-20~55°C)	±0.1% FSR/±0.2% FSR
转换数字量范围配置	-27648~27648 0~27648 -15000~15000 0~30000 -32767~32767 0~32767
输入滤波	可配置:0~3 等级 (默认 1)
通道供电电流	200mA
<b>4AO 输出技术参数</b>	
通道数	4
信号类型	0~5V/±5V/0~10V/±10V 0~20mA/4~20mA(默认)
输出负载	电压型: >1kΩ/电流型: <500Ω
分辨率	16 位
精度 (25°C/-20~55°C)	±0.1% FSR/±0.2% FSR
转换数字量范围配置	-27648~27648 0~27648 -15000~15000 0~30000 -32767~32767 0~32767
<b>4AI2AO (I5-2) 输入输出技术参数</b>	
通道数	6
端子类型	三位一体欧式端子
信号类型	0~20mA/4~20mA(默认)
AI 输入阻抗	<150Ω
AO 输出负载	<500Ω
分辨率	16 位
精度 (25°C/-20~55°C)	±0.1% FSR/±0.2% FSR
转换数字量范围配置	0~27648 0~30000 0~32767
输入滤波	可配置:0~3 等级 (默认 1)
AI 通道供电电流	200mA

注意: 4AO 及 4AI2AO 的 AO 通道不具备防倒灌保护功能。

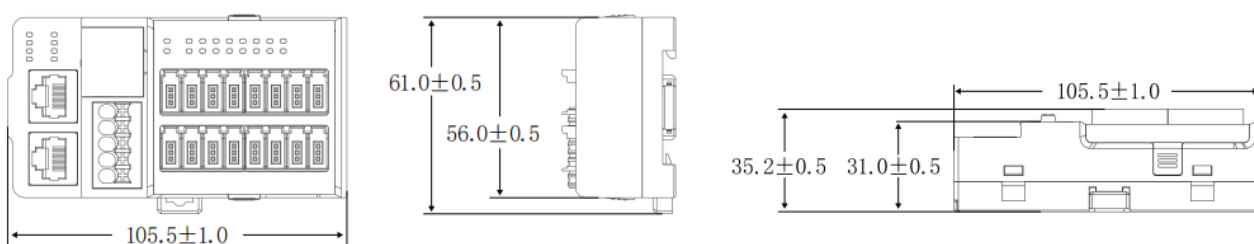
IO 模块电气技术参数	
端口防护	无
环境技术参数	
工作环境温度	-20℃～55℃
工作环境相对湿度	10%～95%无凝露
工作环境海拔高度	<2000m
存储温度	-40℃～85℃
EMC 等级	Class A
常规物理参数	
防护等级	IP40

## 4. 机械安装

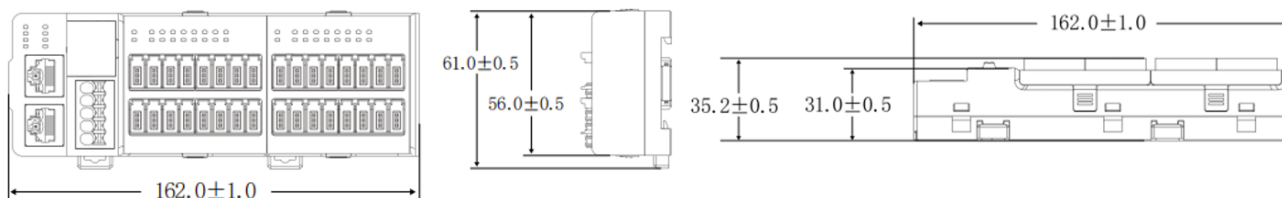
### 4.1 模块尺寸图

下图尺寸单位均为 mm。

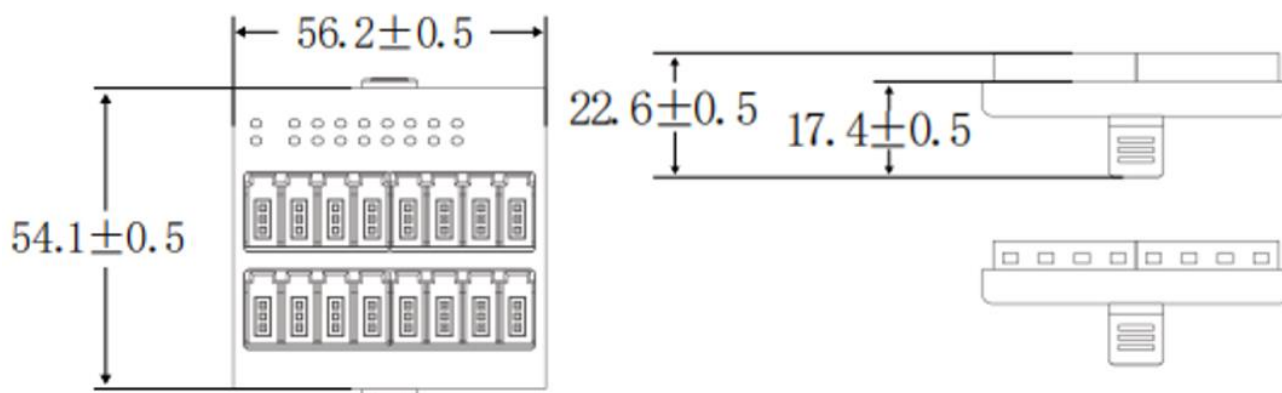
#### 4.1.1 PN2-S1 模块尺寸图



#### 4.1.2 PN2-S2 模块尺寸图



#### 4.1.3 面板模块尺寸图

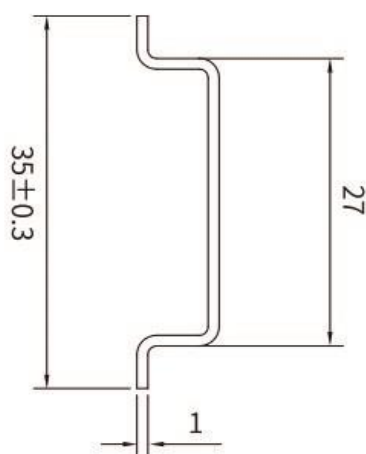


## RS 系列多功能一体式 IO 模块

### 4.2 模块安装

RS 系列模块有三种安装方式，分别为水平导轨安装、垂直导轨安装、螺丝固定安装（螺丝安装孔直径为  $\Phi 4.5$ ）。

模块在导轨上安装时采用 DIN 导轨安装，DIN 导轨需符合 IEC 60715 标准（35mm 宽，1mm 厚），尺寸信息如下图所示。



说明：模块安装到非上述推荐 DIN35 导轨上时，DIN 导轨锁扣可能无法正常锁定。在安装模块之前，先将模块顶部的锁放操纵杆打开，再进行下一步安装。

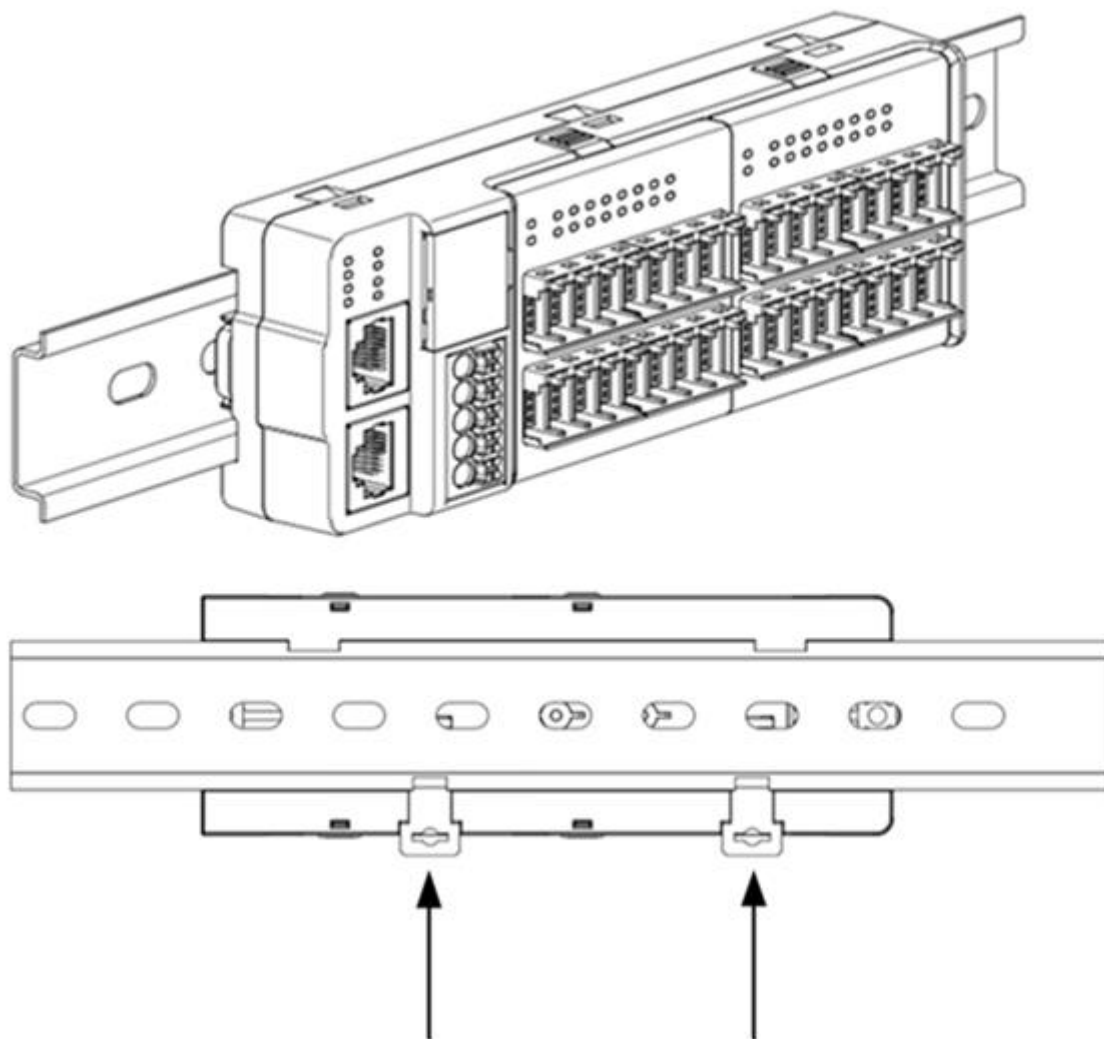


注意

- 本产品安装到非上述推荐的 DIN 导轨（特别是 DIN 导轨厚度  $>1.0\text{mm}$ ）时，会导致 DIN 导轨锁扣失效，产品无法安装到位，进而造成产品无法正常工作，建议所搭配 DIN 导轨厚度  $<1\text{mm}$ 。

### 4.2.1 水平导轨安装

将模块固定在导轨上后，模块下方两个卡扣往里推即可，直至听到 DIN 锁扣安装导轨回弹的声音。模块安装完成后锁扣会自动向上活动进行锁定。如锁扣没有向上活动，需向上按压锁扣底部以确保安装到位。

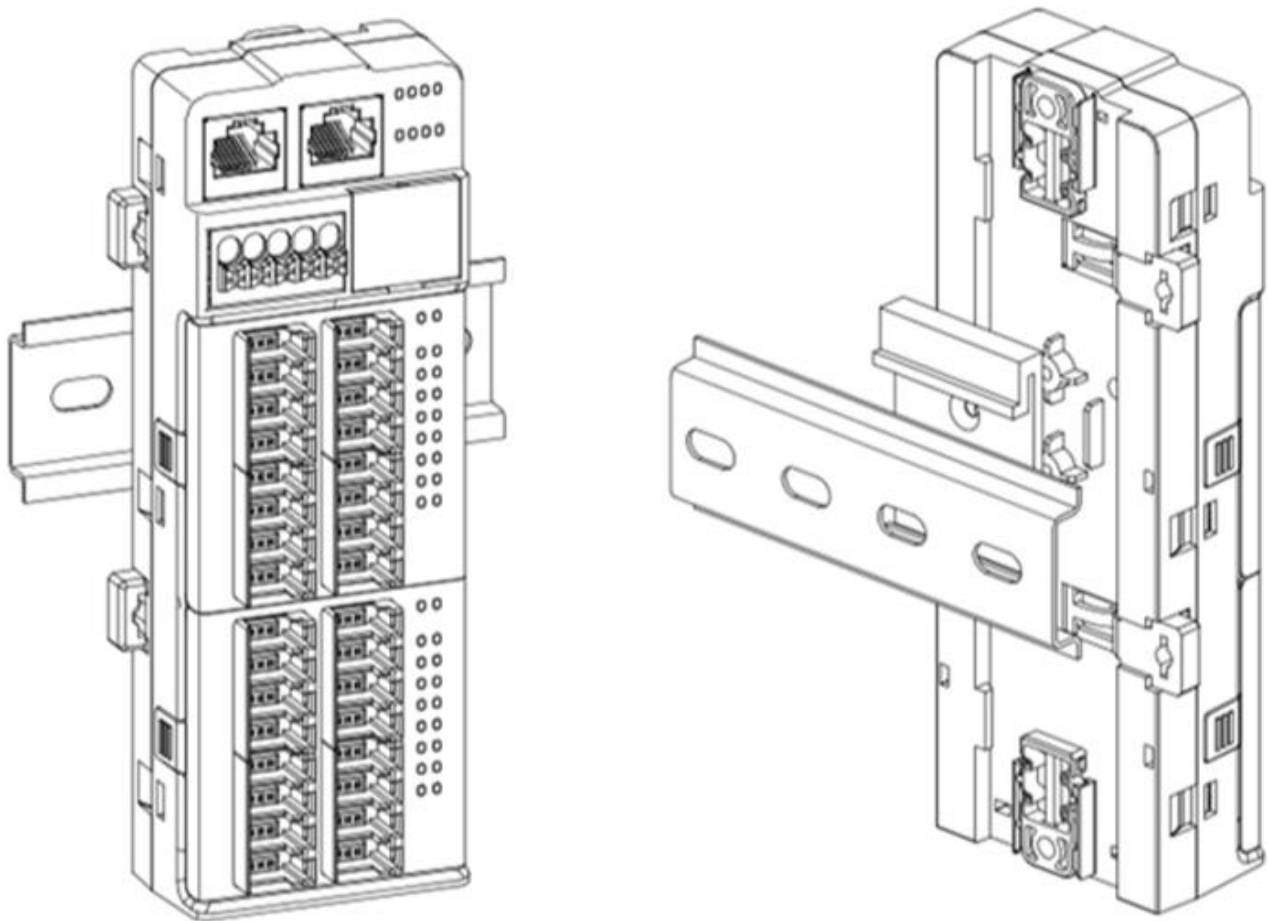
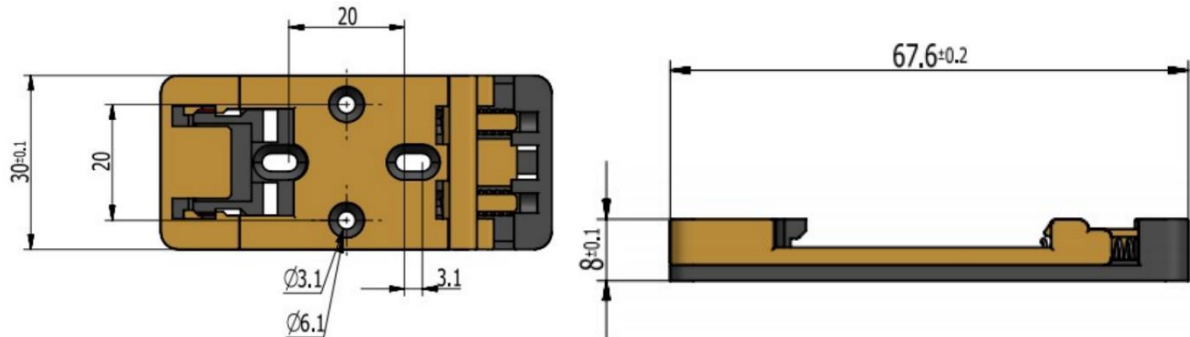


### 4.2.2 垂直导轨安装

需先将配套背板按图示固定在模块上，直至听到 DIN 锁扣安装到导轨回弹的声音，固定牢固后即可按图示安装在导轨上。

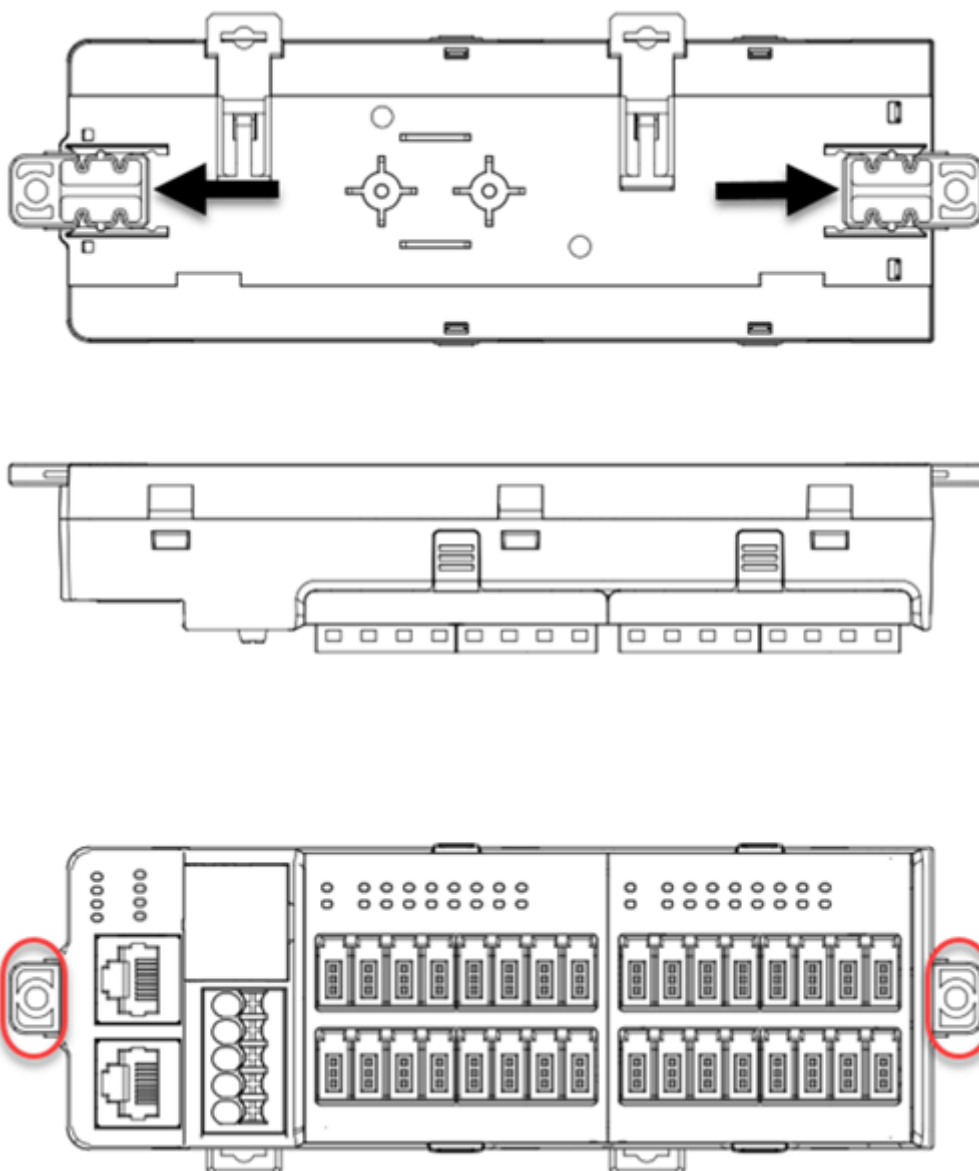
## RS 系列多功能一体式 IO 模块

注意：垂直导轨安装需搭配 DIN35 导轨卡扣(S-KC01)，将下图中导轨卡扣左右两个预留螺丝孔与模块背部两个预留孔对齐，使用螺丝将导轨卡扣安装在模块上，再将导轨卡扣不带弹簧扣的一端扣在导轨下端，按压带弹性扣的另一端，使导轨固定扣安装在导轨上。



### 4.2.3 螺丝固定安装

需将底部左右两侧两个固定扣沿图示方向推出，再用螺丝固定即可。

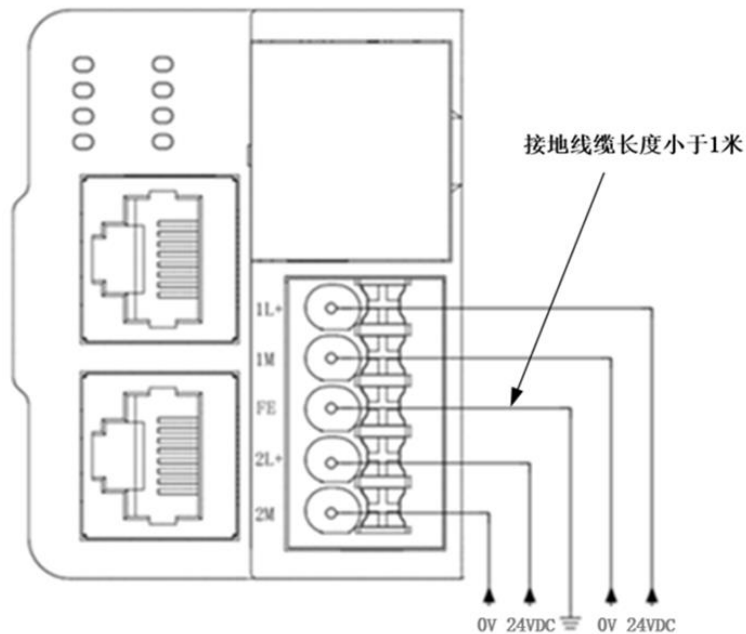


## 5. 电气安装

### 5.1 底座接线图

#### 5.1.1 网口型底座接线图

底座需要接入两组 24VDC，1L+/1M 为系统电源、2L+/2M 为 IO 电源，建议系统侧和 IO 侧分别用不同的电源进行供电。

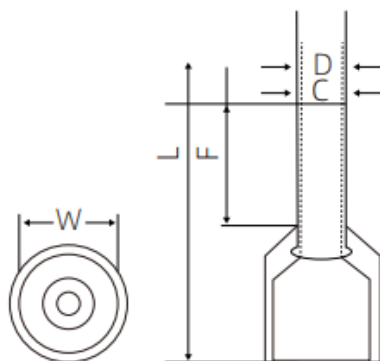


### 5.2 IO 模块接线图

IO 模块接线图中，将介绍各个型号的 IO 模块接线方法，模块通道中的 24V 或 0V 可对传感器或者负载实现供电。

单排欧式端子技术参数：

线芯截面积	平均外径
0.08~0.2mm <sup>2</sup>	φ 0.7~1.2mm
0.3~0.5mm <sup>2</sup>	φ 1.2~2.0mm



W 端子直径 (mm)	L/F 端子长度 (mm)	D 线管直径 (mm)	国标/mm <sup>2</sup>	剥线长度/mm
2.8~3.0(2.8)	16.4/10	1.3~1.5(1.3)	0.75-1.5 (0.75)	10±2

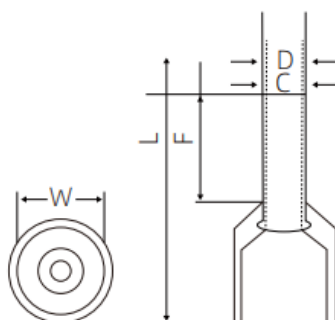
E-CON 端子技术参数:

极数	适配线径 (AWG)	连接方式
3 极	φ 0.6 ~0.8(AWG26 ~24)	基座插板
	φ 0.8 ~1.0(AWG26 ~24)	
	φ 1.2 ~1.6(AWG22 ~20)	
	φ 1.6 ~2.0(AWG22 ~20)	

注: 线缆要求额定温度为 75℃ 以上

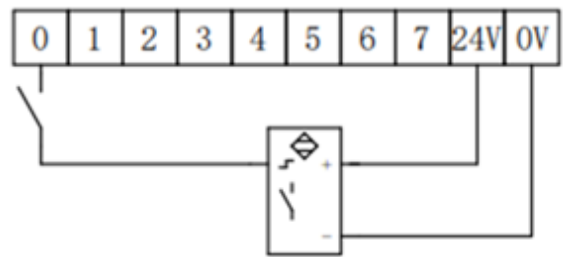
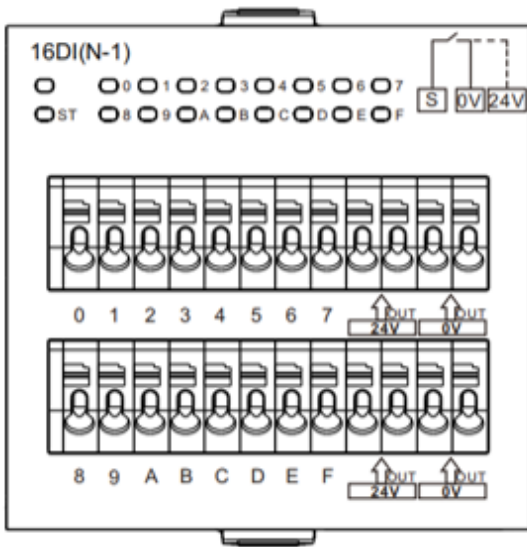
三位一体欧式端子技术参数:

使用柔性导线截面 0.2-1mm<sup>2</sup>, 最大导线横截面 AWG18

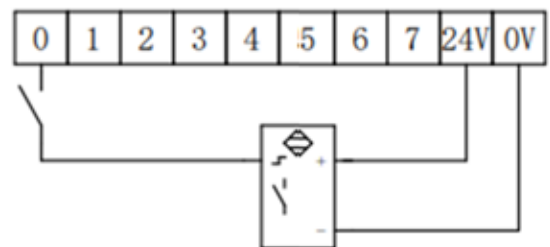
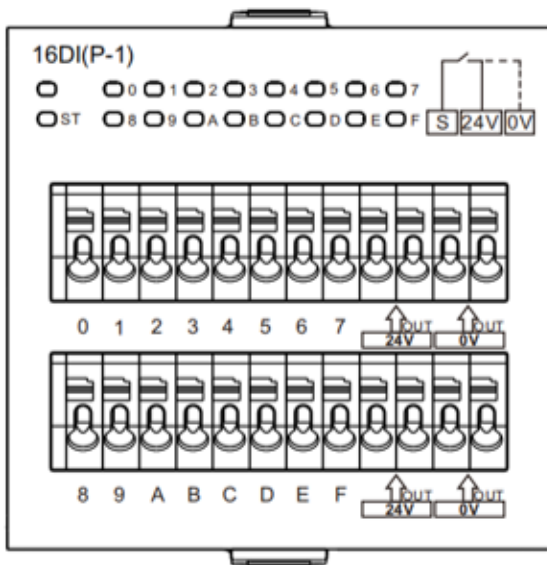


W 端子直径 (mm)	L 端子长度 (mm)	F 端子长度 (mm)	D 线管直径 (mm)	C 线管直径 (mm)	国标/mm <sup>2</sup>	剥线长度 (mm)
2.5-3.0	14-16.4	>10	1.3-1.7	1-1.4	0.2-1	10±2

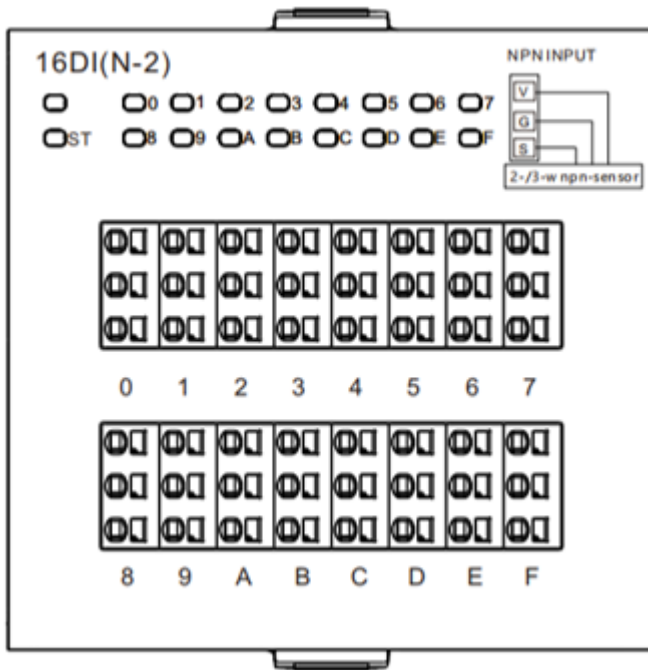
5.2.1 16DI 接线图



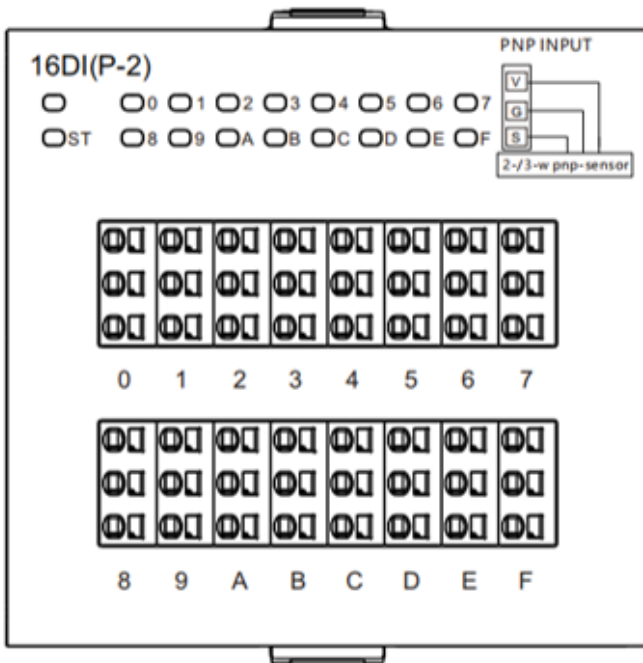
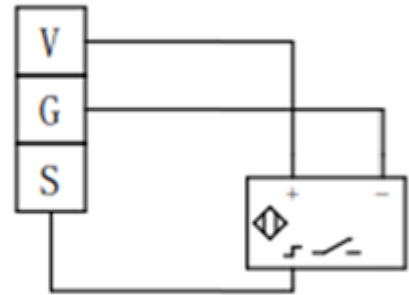
16DI(N-1)



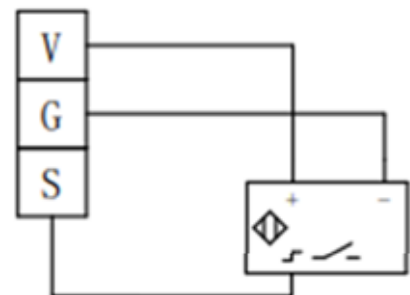
16DI(P-1)

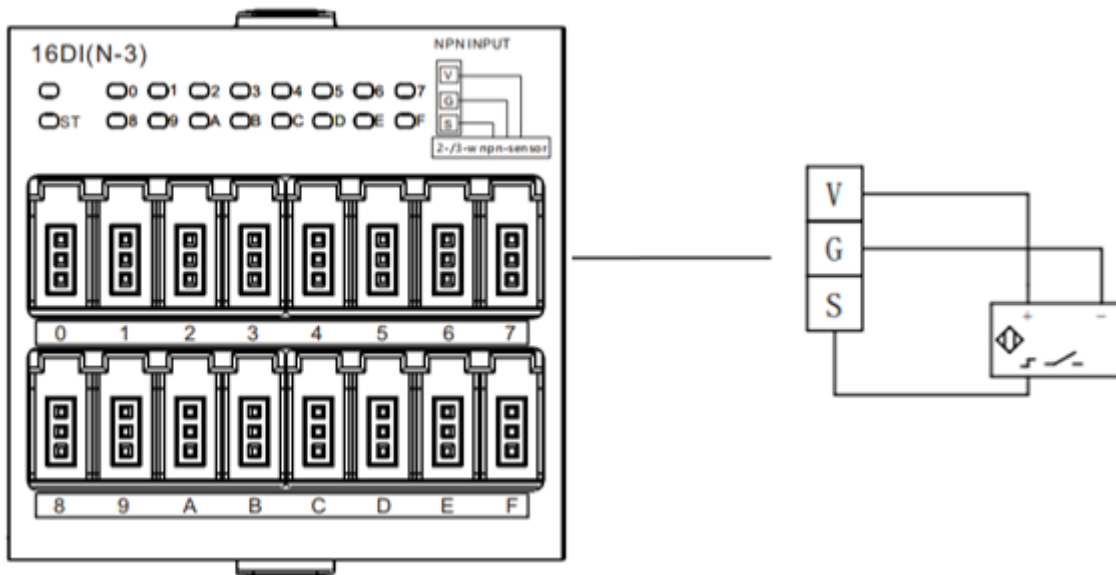


16DI(N-2)

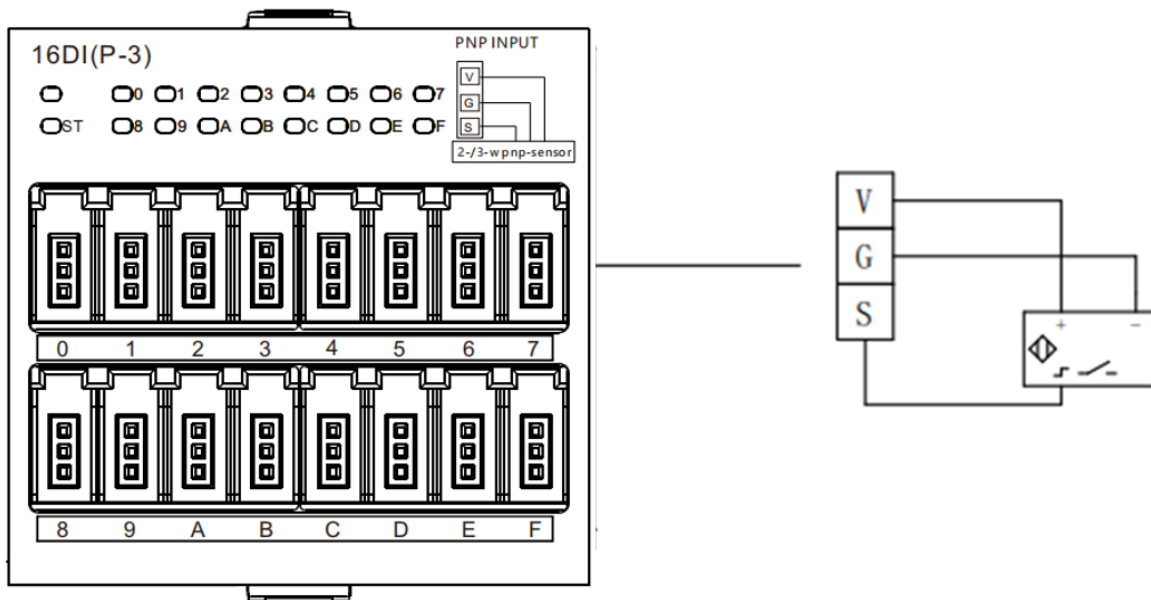


16DI(P-2)



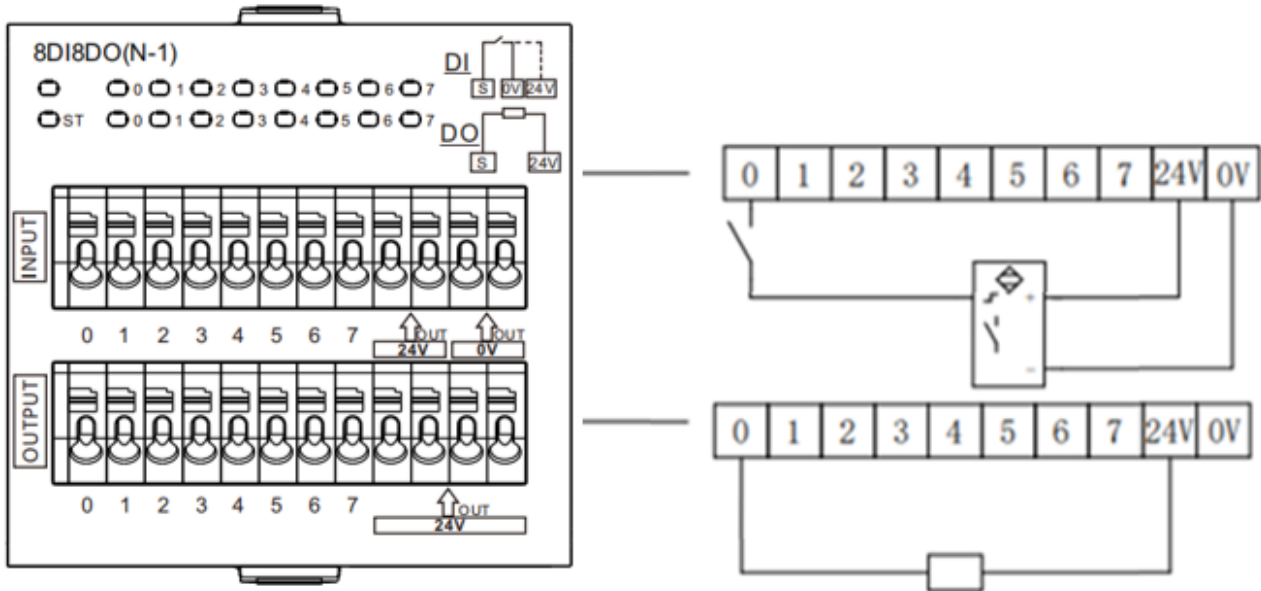


16DI(N-3)

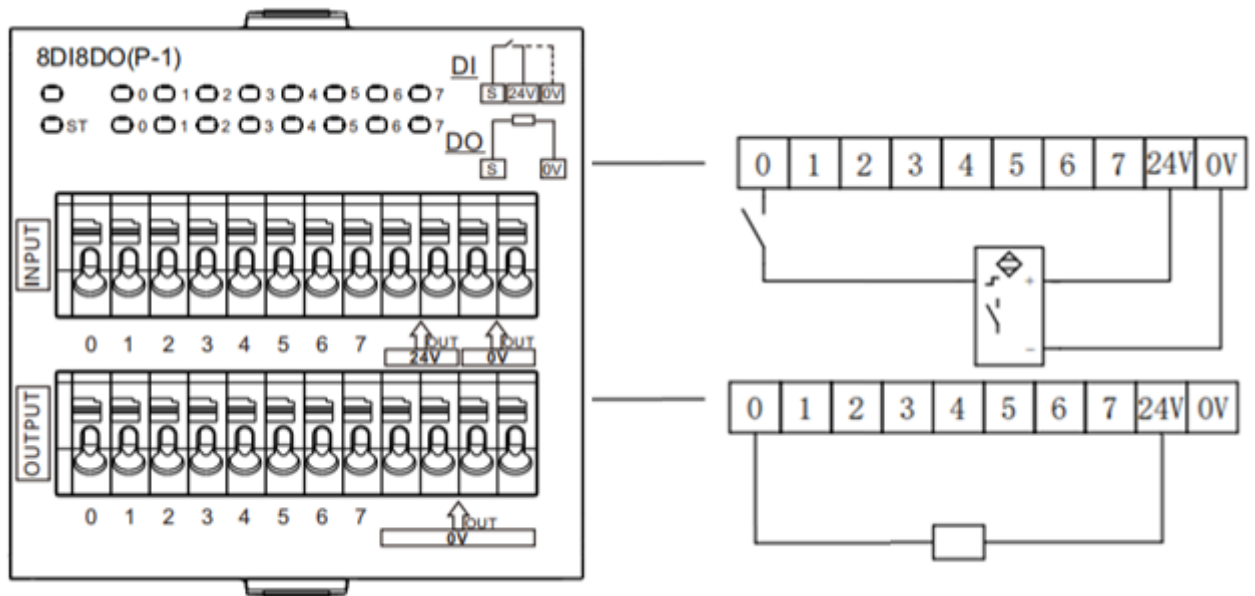


16DI(P-3)

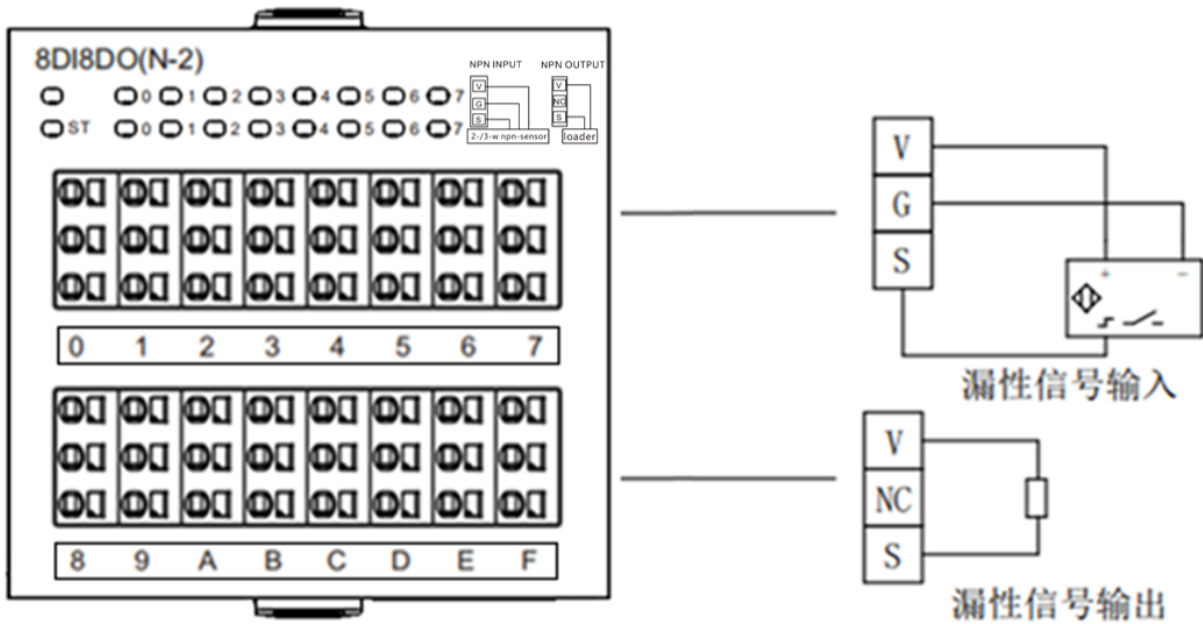
5.2.2 8DI8DO 接线图



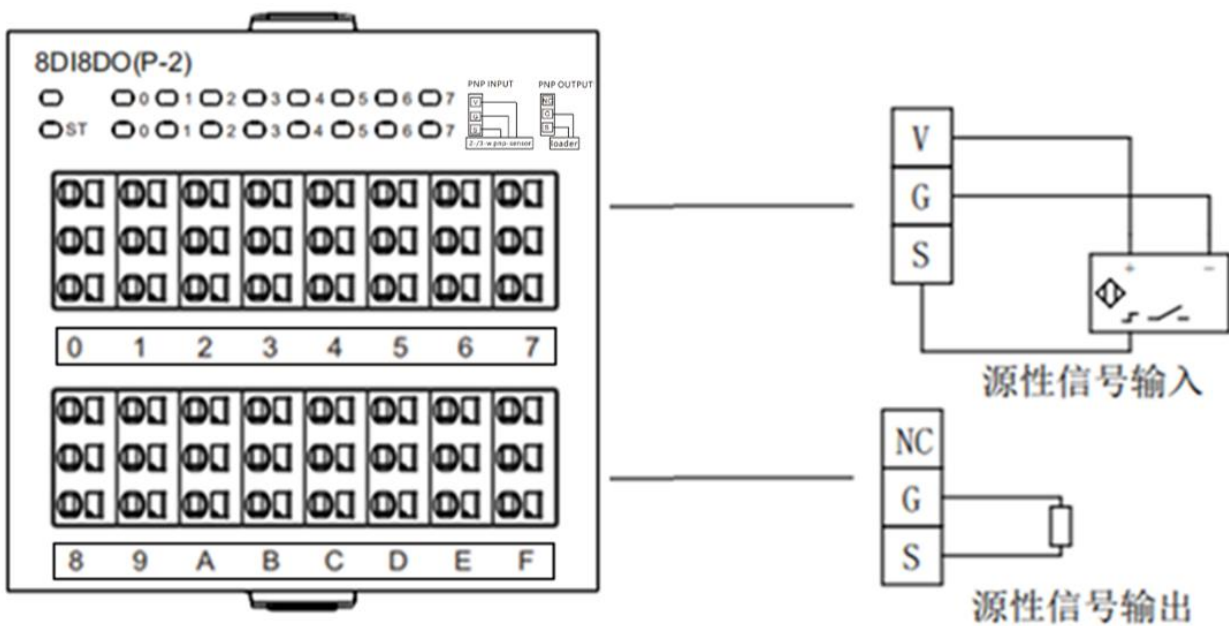
8DI8DO(N-1)



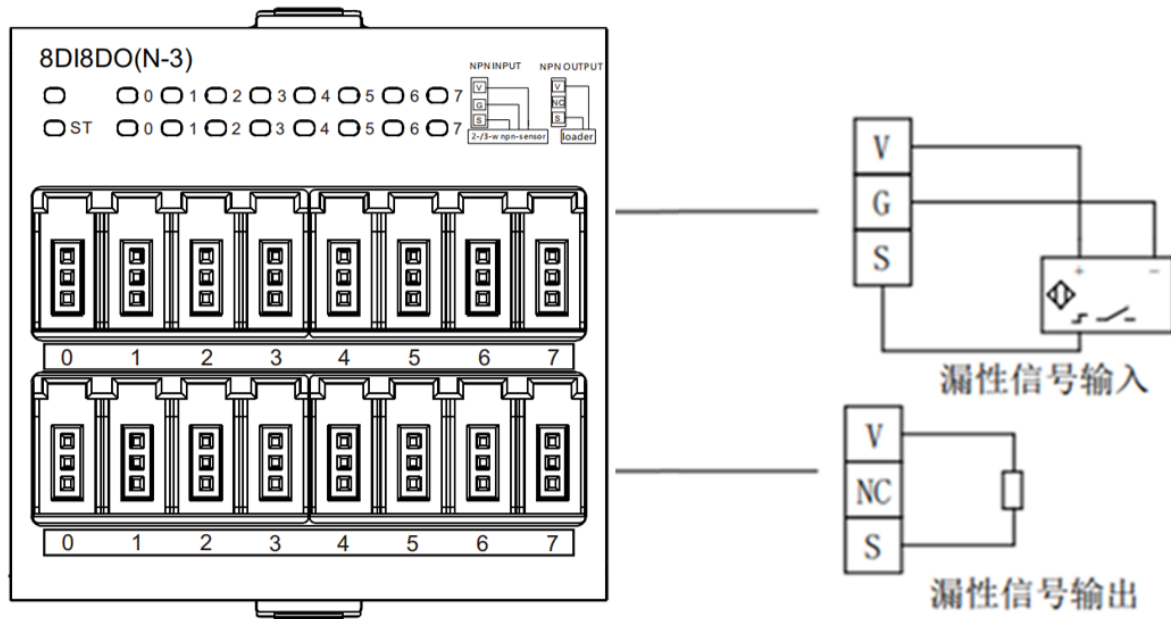
8DI8DO(P-1)



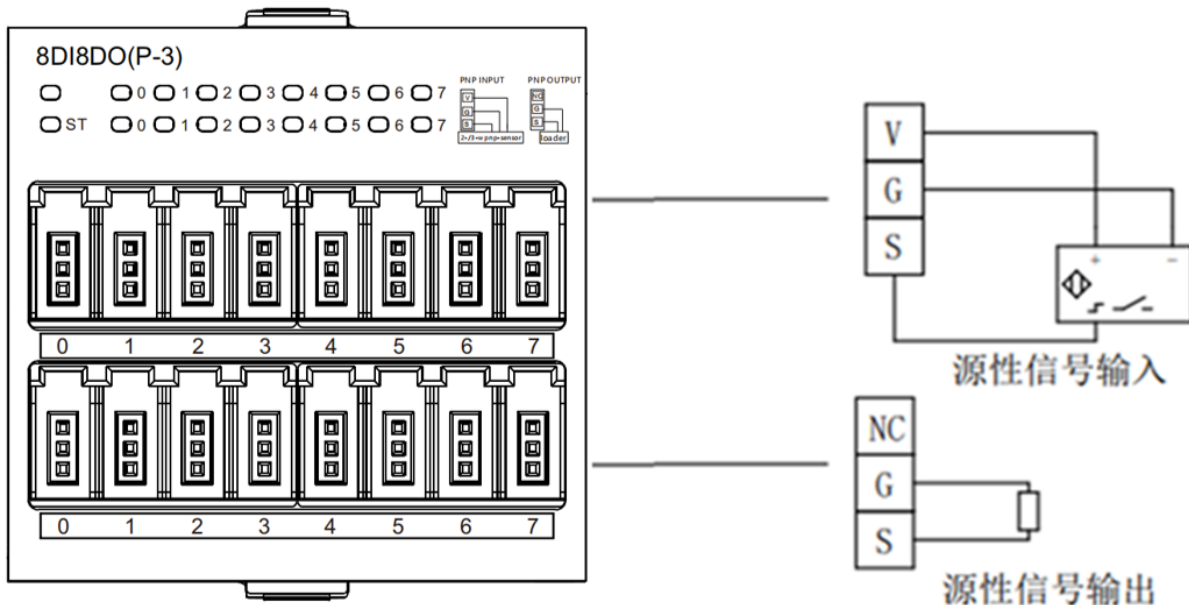
8DI8DO(N-2)



8DI8DO(P-2)

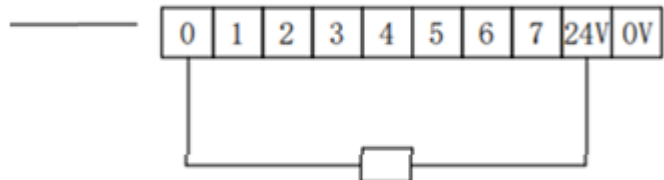
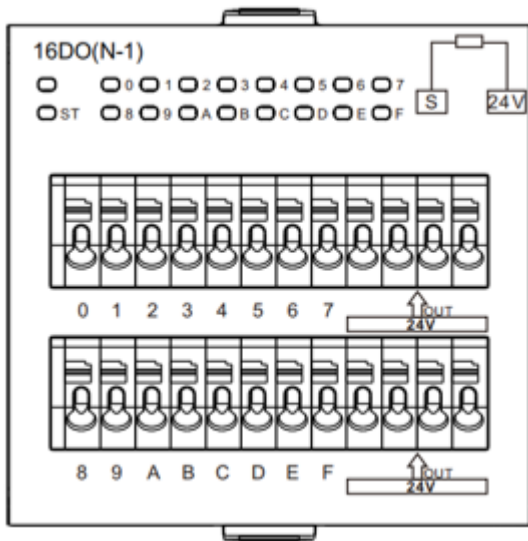


8DI8DO(N-3)

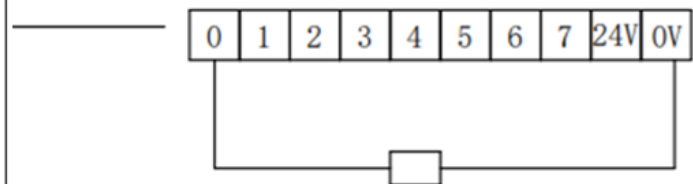
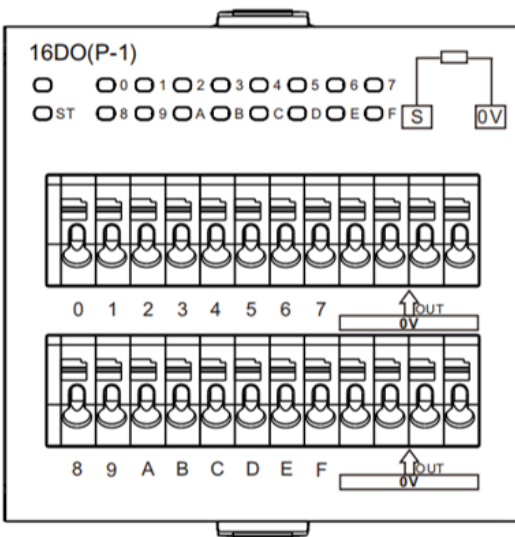


8DI8DO(P-3)

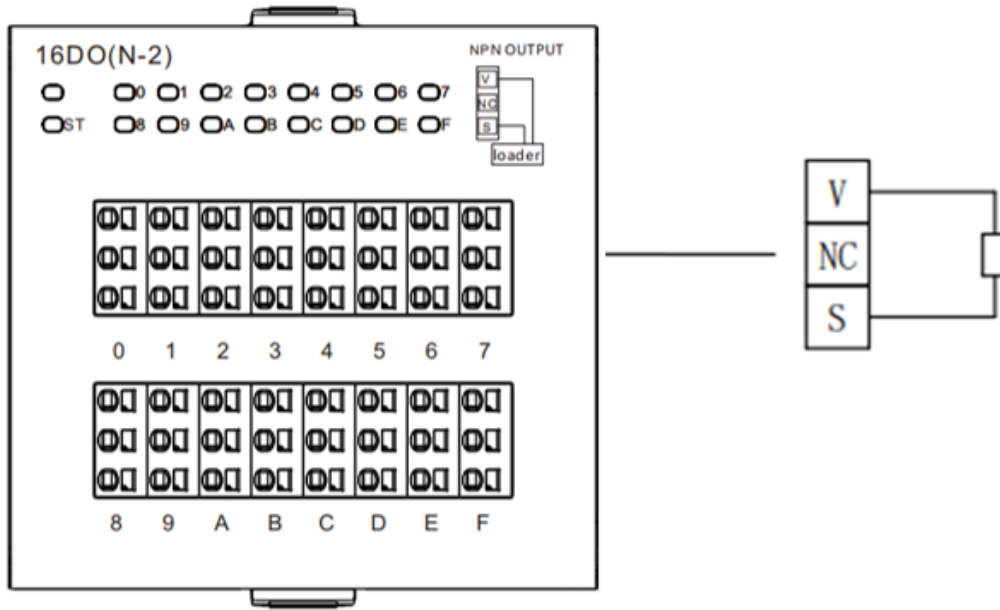
5.2.3 16DO 接线图



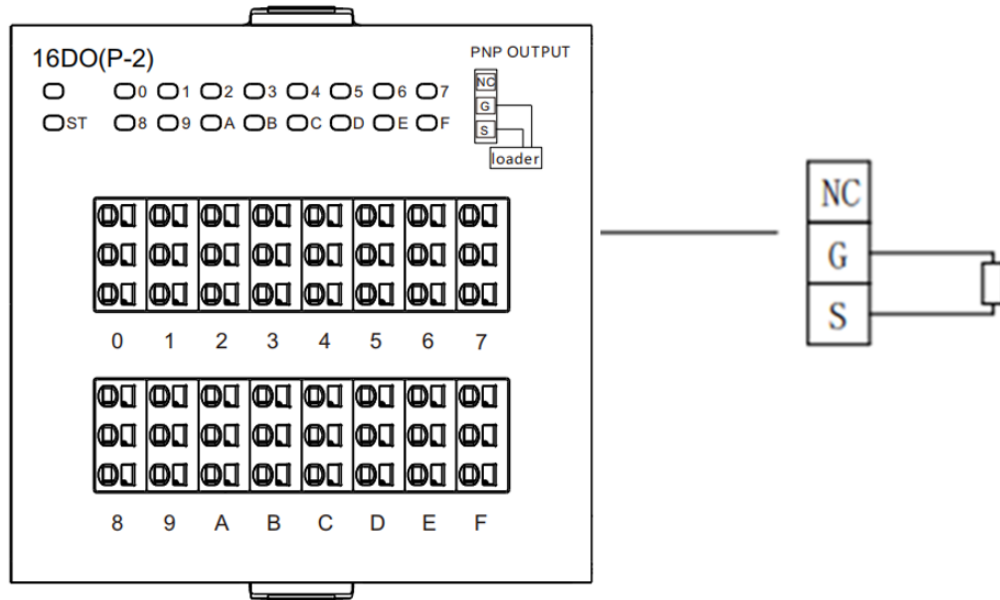
16DO(N-1)



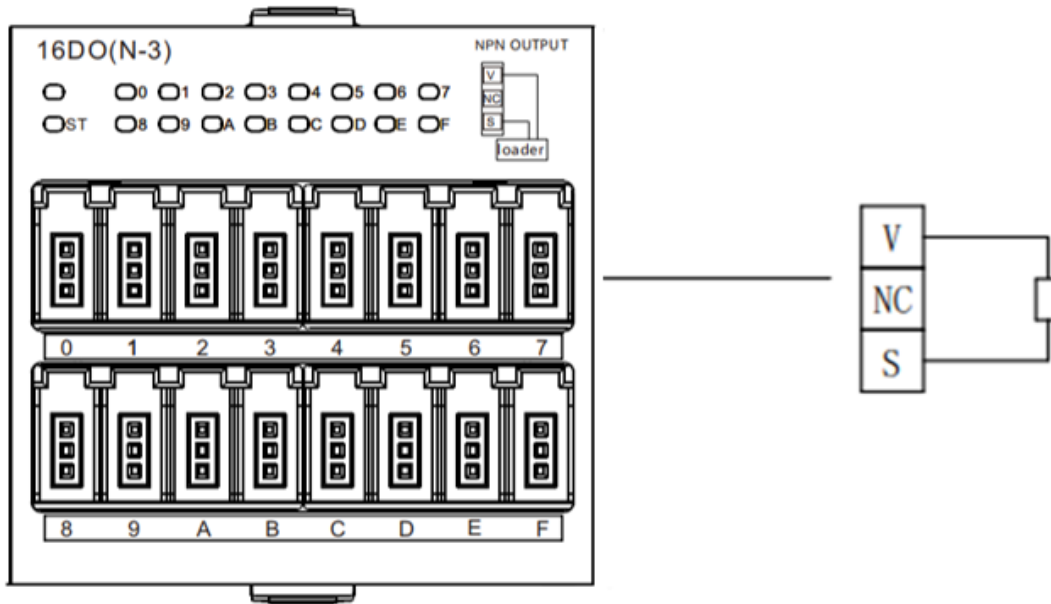
16DO(P-1)



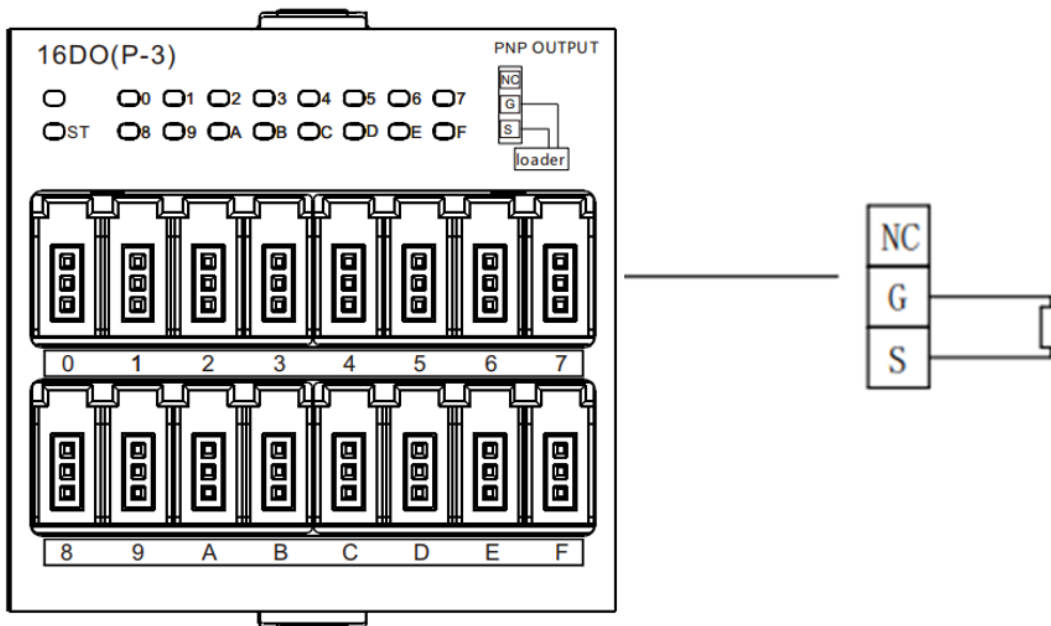
16DO(N-2)



16DO(P-2)

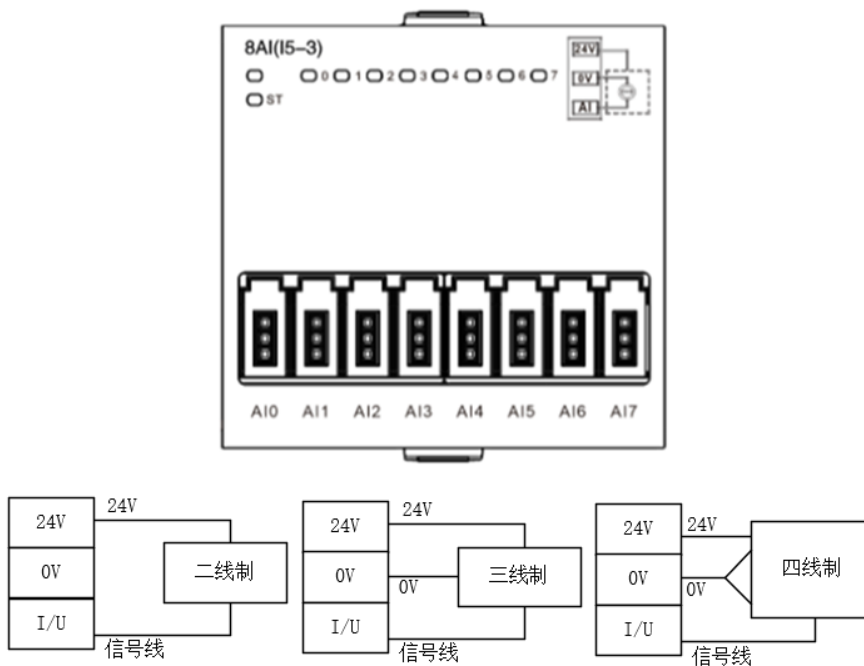


16DO(N-3)



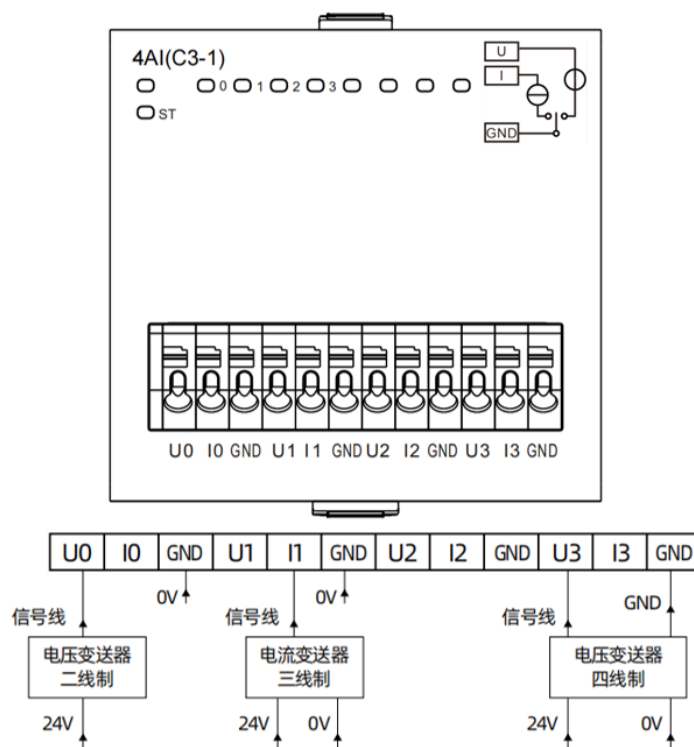
16DO(P-3)



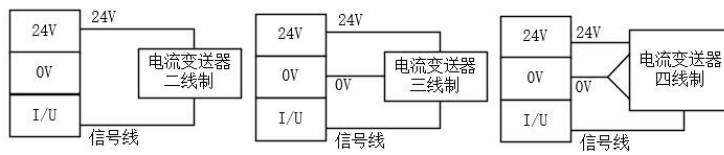
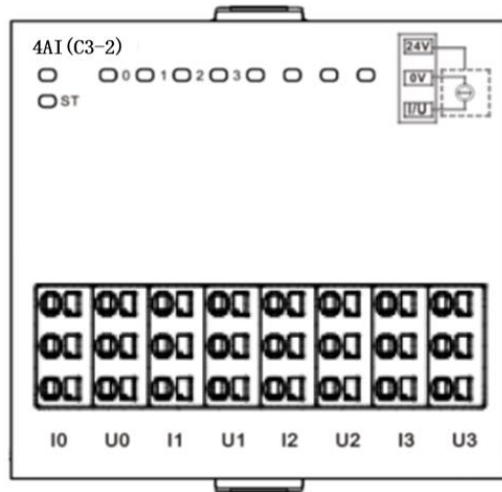


8AI(I5-3)

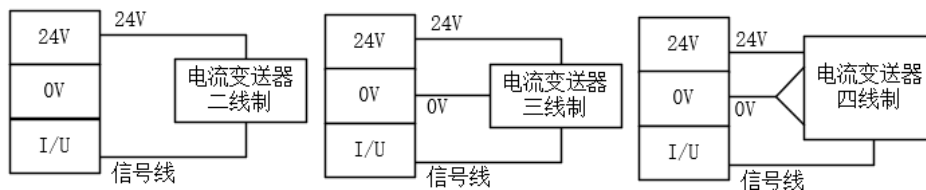
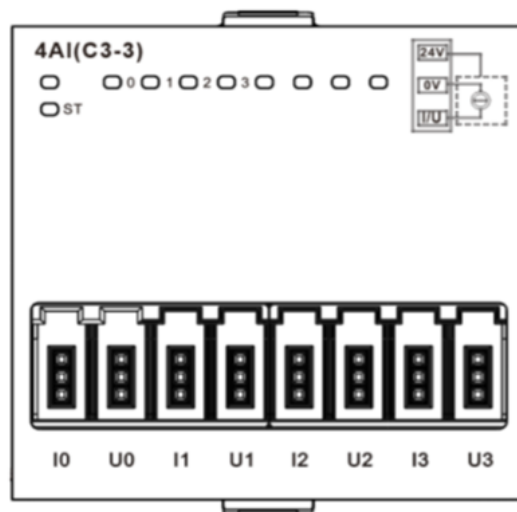
### 5.2.5 4AI 接线图



4AI(C3-1)

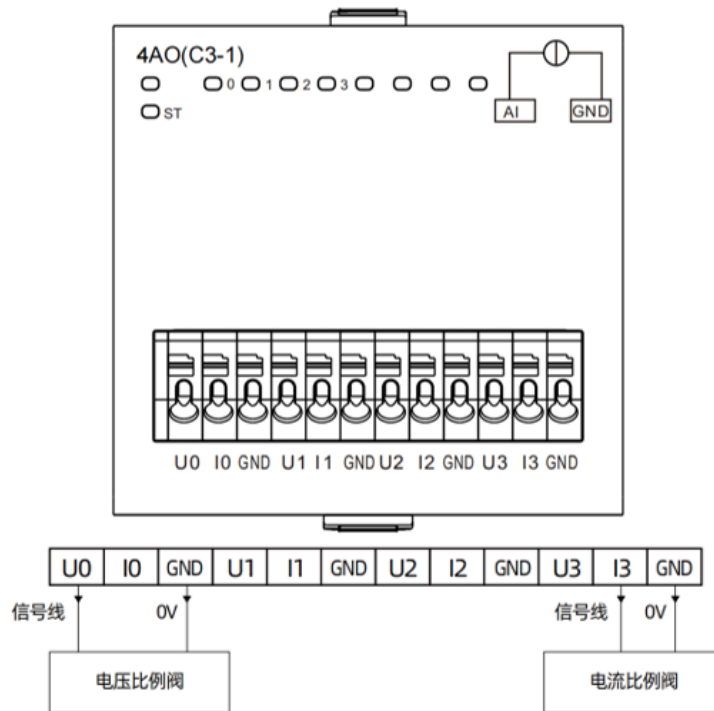


4AI(C3-2)

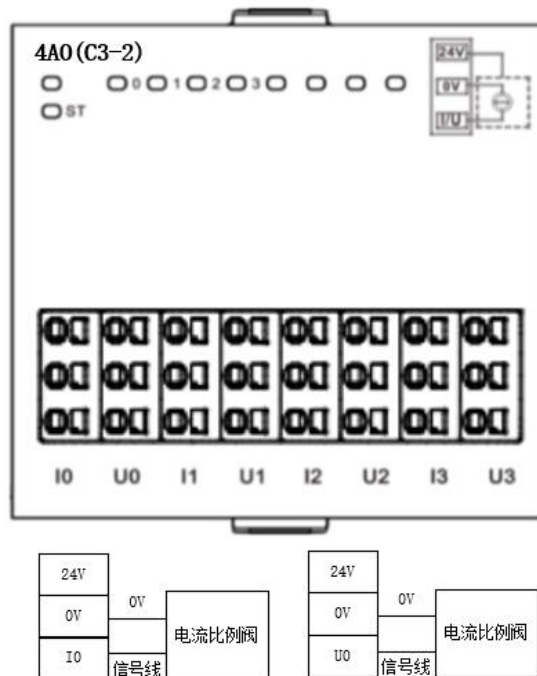


4AI(C3-3)

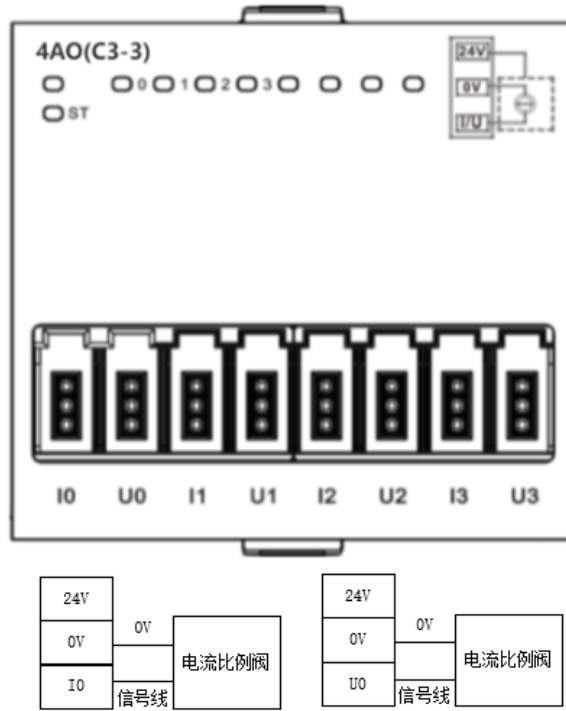
5.2.6 4AO 接线图



4AO(C3-1)

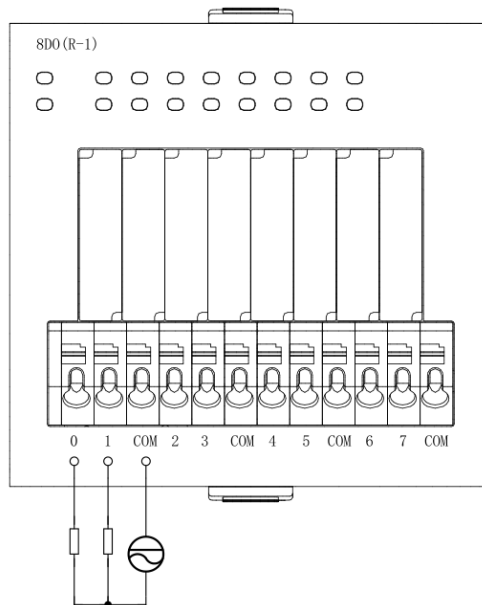


4AO(C3-2)



4AO(C3-3)

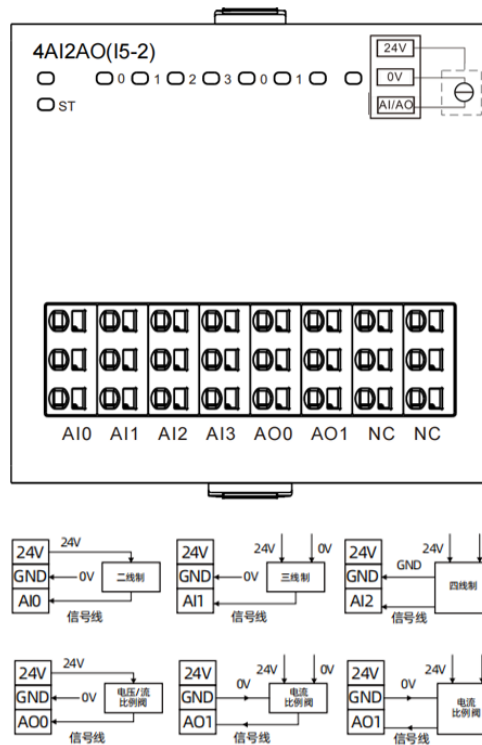
5.2.7 8DO 接线图



8DO(R-1)

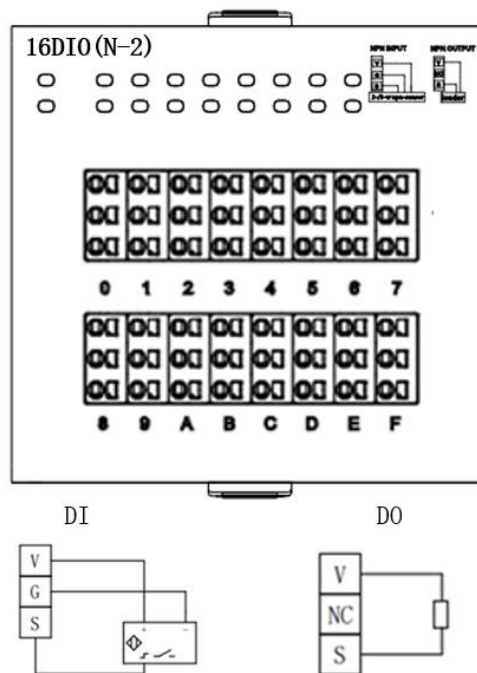
RS 系列多功能一体式 IO 模块

5.2.8 4AI2AO 接线图



4AI2AO(I5-2)

5.2.9 16DIO 接线图



16DIO(N-2)

## 6. 接地线缆和现场布线说明

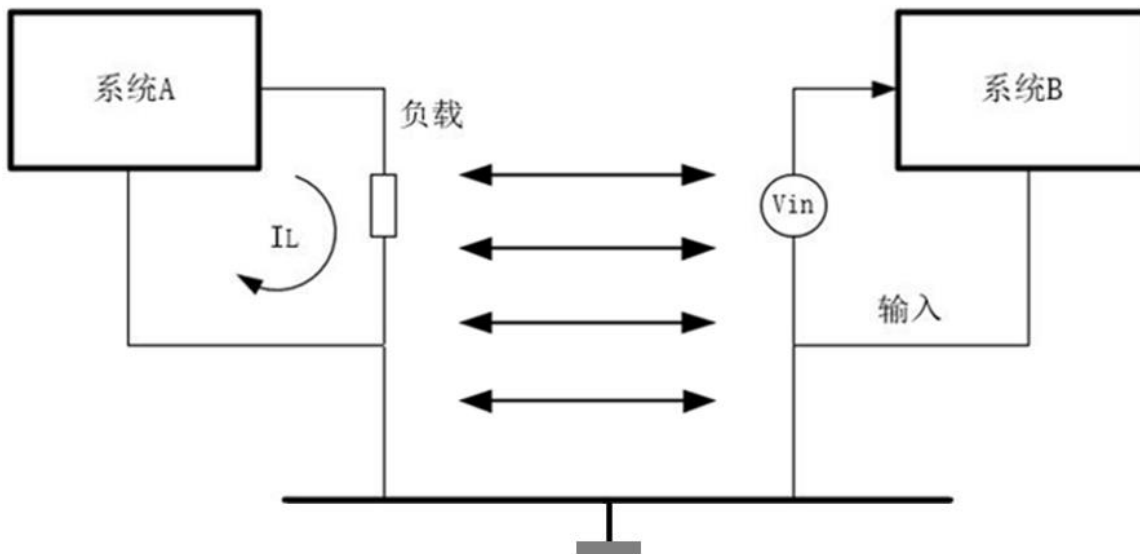
### 6.1 简介

工业环境规范接线与屏蔽的核心目的是优先保障人员安全，其次确保系统稳定运行，同时维护设备的电磁兼容性，确保工业控制系统的稳定运行和数据的准确性。

### 6.2 接地系统对电磁干扰的核心抑制机制

**共阻抗耦合：**当多设备共用接地路径时，地线阻抗会引起电流变化，进而产生压差，干扰敏感电路。

**解决方法：**采用星形单点接地方式：所有模块的 PE 端子连接至机柜统一的接地铜排，铜排与柜体金属框架实现低阻抗连接（接触面需去除喷漆）。



**容性耦合：**平行线缆间的电场干扰

**解决方法：**采用屏蔽双绞线并单端接地。

**感性耦合：**变化的电流流过线缆会在其周围产生磁场电场，磁场中敏感电路就会产生感应电压电流，对电路产生影响。

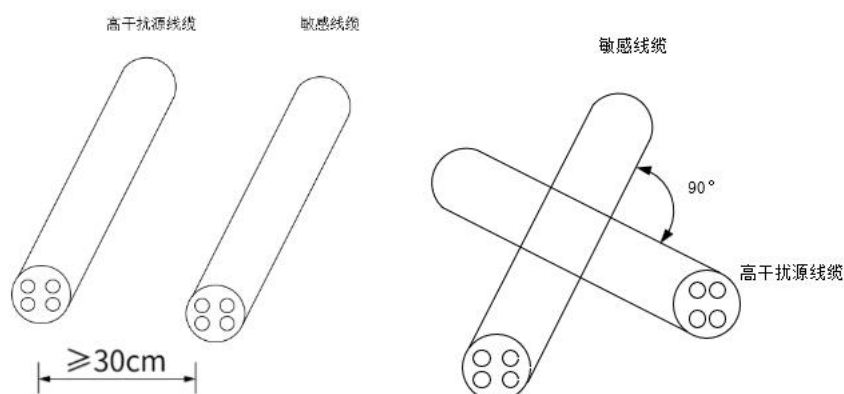
**解决方法：**强弱电缆间距应  $\geq 30\text{cm}$ ，交叉时保持  $90^\circ$  直角。

## 6.3 EMC 优化布线规范

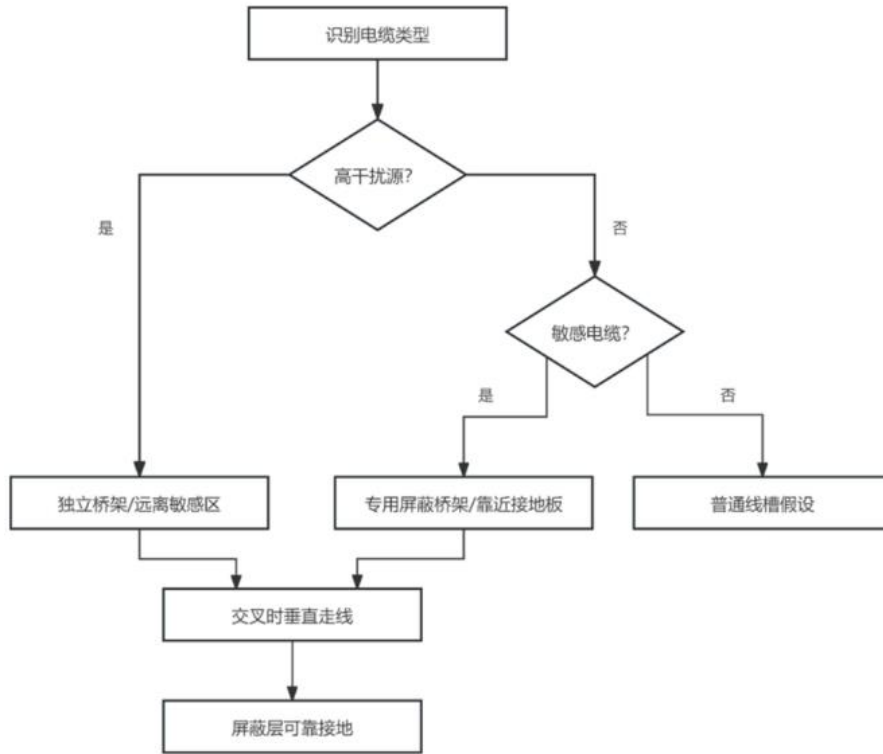
## 线缆布线要求

电缆类型	敷设要求	线缆示例
动力电缆	独立金属槽（与信号槽间距>20cm）	变频器输出线、制动电阻线
模拟量/通信线	带隔板的屏蔽槽，双绞线线对节距≤5cm	AI 4-20mA、PROFINET 总线
数字量 IO 线	非屏蔽槽内分组捆扎	DI 传感器、DO 控制线

布线建议：高干扰源引发的通信中断或信号失真问题，需通过增加间距（ $\geq 30\text{cm}$ ）或采用双端接地屏蔽电缆来有效解决。敏感电缆（如传感器、通信线）必须与高干扰源电缆（如变频器、电源线）严格隔离，禁止平行敷设；若间距无法满足要求，敏感电缆应配备双端接地屏蔽层，并确保与干扰源垂直交叉敷设。



针对布线可参考以下流程：



关键点:

推荐线缆长度越短越好，避免地线也同时耦合干扰信号，形成共模干扰。

在多芯电缆中，备用线芯必须短接至 PE 排，严禁悬空。

线槽连接处应使用导电衬垫，以确保电磁连续性。屏蔽线能够有效减小磁场、电场或电磁场的干扰，并将干扰电流从屏蔽层转移至地面。

需使用屏蔽线接地，屏蔽层的接地引出线长度应小于 1m，屏蔽网需接到最近的 PE 端。若线缆剥除过长，芯线容易受到信号干扰。对于没有专用 PE 端子的模块，屏蔽层可连接至外部专用 PE 端子。

备注:

国际标准（IEC-61140）定义的两类安全特低电压回路 SELV（Safety Extra-Low Voltage Circuits）和保护特低电压回路 PELV（Protective Extra-Low Voltage），核心作用是通过限制电压和强化绝缘 / 接地，防止人员触电。

SELV 靠“安全隔离”实现安全，不依赖接地保护。

PELV 靠“接地保护 + 电压限制”实现安全，依赖接地。

## RS 系列多功能一体式 IO 模块

工业控制 PLC 的归属按其电源回路设计，多数工业 PLC 的控制回路属于 SELV，部分需接地的功率回路可能归为 PELV。现阶段，我司 PLC 和 IO 类产品均为 SELV。对于 SELV 的接地，严格定义为 FE：功能性接地，并非 PE：保护性接地。

此时的 FE 是为满足设备或系统的功能需求而进行的接地，本质是通过接地建立一个稳定的“参考电位”，确保设备能正常工作、信号能准确传输，或抑制电磁干扰。它不直接关联人员安全，而是服务于设备性能：比如避免信号漂移、减少噪声干扰、保证电路逻辑正常。

PE 是为保障人员安全而进行的接地，核心是将设备的“外露导电部分”（如外壳、金属支架）与大地连接，当设备发生漏电（如火线碰外壳）时，漏电电流能通过 PE 线快速导入大地，避免外壳带电导致人员触电。PE 是安规中的强制要求，直接关联触电防护，需满足严格的阻抗要求(通常 $\leq 4\Omega$ )。

## 7. 产品功能

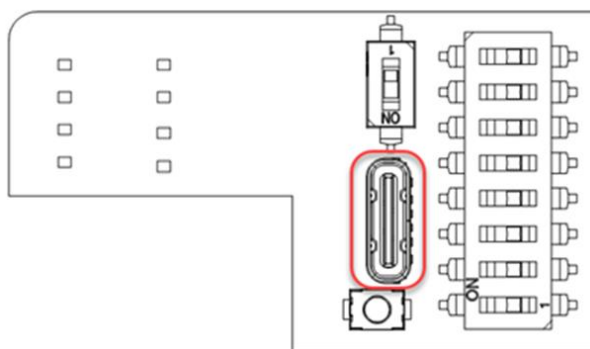
### 7.1 复位及升级功能

#### 7.1.1 复位功能

模块可通过复位按钮恢复出厂设置，详情可参考“[复位按钮说明](#)”。

#### 7.1.2 升级功能

将电脑与底座操作仓中 Type-C 口连接。



打开德克威尔 IOTesterTool 软件。



在 IO TesterTool 中点击在线升级。



点击扫描设备，在扫描到模块后选择对应的升级文件，勾选模块后点击开始升级。



## 7.2 参数配置

模块支持多种参数配置方式。如果使用了 PLC 启动参数功能，其他途径设置的参数将失效。

### 7.2.1 组态配置

组态配置功能操作，具体请参考“[PN2 模块组态与应用](#)”。

### 7.2.2 IOTesterTool 配置

#### 7.2.2.1 简介

IOTesterTool 作为 RS 系列 I/O 模块的配置工具软件，可通过 Type-C 线缆连接 PN2 模块 Type-C 口，对整个组态下的所有模块实现以下功能：

- 快速获取模块组态信息
- 升级模块固件

## RS 系列多功能一体式 IO 模块

- 可配置模块参数并下载至模块，也可通过上载参数进行检验
- 可实时获取模块的诊断信息
- 强制输出和监控输入功能

### 7.2.2.2 操作过程

RS 系列一体式模块 IO 面板可以参数配置，此过程可在德克威尔自研的上位机软件 IO Tester Tool 进行参数设置操作步骤如下：

打开德克威尔 IO Tester Tool 软件点击下图中选中区域，创建一个新的项目如图所示。



创建新项目

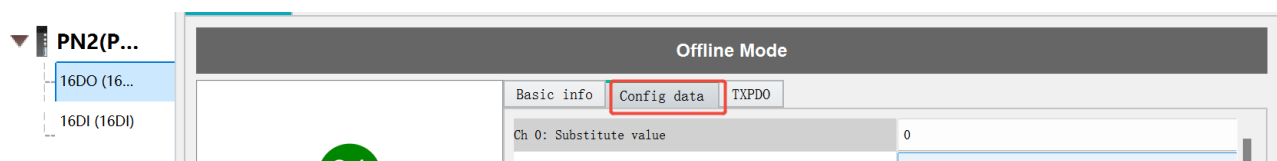
右击创建好的项目，单击“扫描适配器”。



扫描适配器

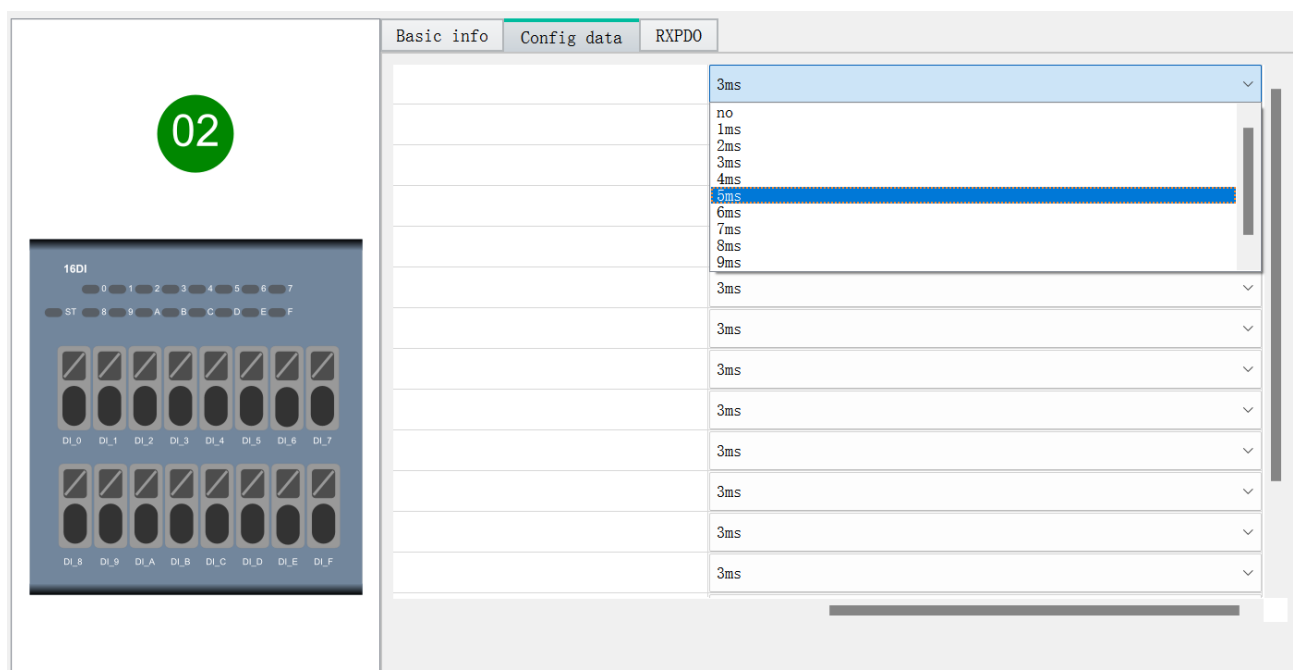
## RS 系列多功能一体式 IO 模块

选择通讯模式后扫描模块并添加在工程。单击左侧项目栏中的模块，找到窗口“Config data”，即可修改相关参数。



### 修改参数

DI通道参数可配置滤波时间0-10ms，默认值3ms，如图所示。



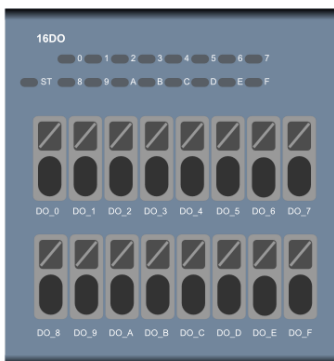
### DI 参数配置

修改完参数，需要下载至模块中，点击 IO 面板-16DI，点击下载配置。

### DO 通道参数配置

DO 通道参数可配置替代值为 0 或 1。

01



16DO  
0 1 2 3 4 5 6 7  
ST 8 9 A B C D E F  
DO\_0 DO\_1 DO\_2 DO\_3 DO\_4 DO\_5 DO\_6 DO\_7  
DO\_8 DO\_9 DO\_A DO\_B DO\_C DO\_D DO\_E DO\_F

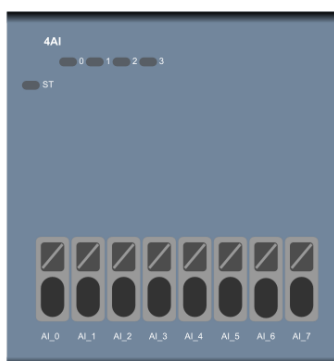
Basic info		Config data	TXPDO
value		0	▼
value		0	▼
value		1	▼
value		0	▼
value		0	▼
value		0	▼
value		0	▼
value		0	▼
value		0	▼
value		0	▼
value		0	▼
value		0	▼
value		0	▼
value		0	▼
value		0	▼
value		0	▼
value		0	▼
value		0	▼
value		0	▼
value		0	▼
value		0	▼
value		0	▼

总线输出状态异常值配置

AI 通道参数配置

AI 通道参数可配置数据格式、通道诊断、量程范围、滤波等级。

01



4AI  
0 1 2 3  
ST  
AI\_0 AI\_1 AI\_2 AI\_3 AI\_4 AI\_5 AI\_6 AI\_7

Basic info		Config data	RXPDO
Data format		-27648~27648 0~27648	
Ch 0: Channel diagnostics		Disable	
Ch 0: Measurement range		0~10V	
Ch 0: Input filter level		Filter level 1	
Ch 1: Channel diagnostics		Disable	
Ch 1: Measurement range		0~10V	
Ch 1: Input filter level		Filter level 1	
Ch 2: Channel diagnostics		Disable	
Ch 2: Measurement range		0~10V	
Ch 2: Input filter level		Filter level 1	
Ch 3: Channel diagnostics		Disable	
Ch 3: Measurement range		0~10V	
Ch 3: Input filter level		Filter level 1	

## 数据格式(Data format)

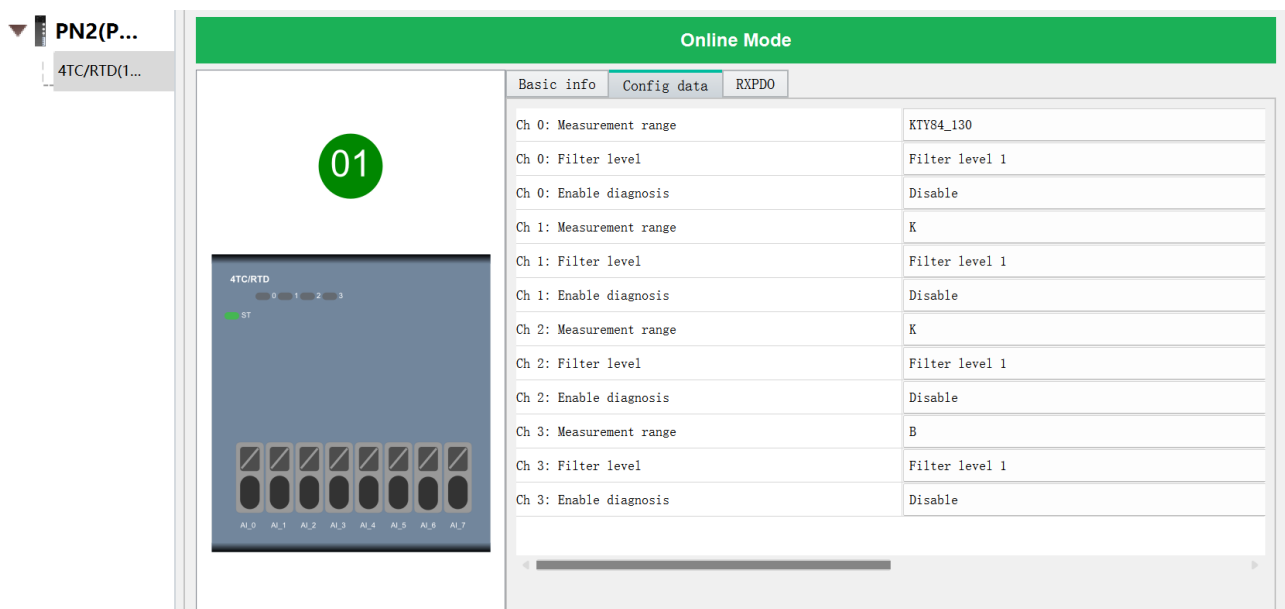
类型	码值范围
S7 Data format	0~27648 -27648~27648
OM Data format	0~30000 -15000~15000
BF Data format	0~32767 -32767~32767

## 量程范围(Measurement range)

信号类型	量程
电压型	±10V/±5V/0-5V/0-10V
电流型	0-20mA/4-20mA

## TC/RTD 参数配置

热电偶/热电阻模块可配置传感器型号类型、滤波等级和通道诊断。



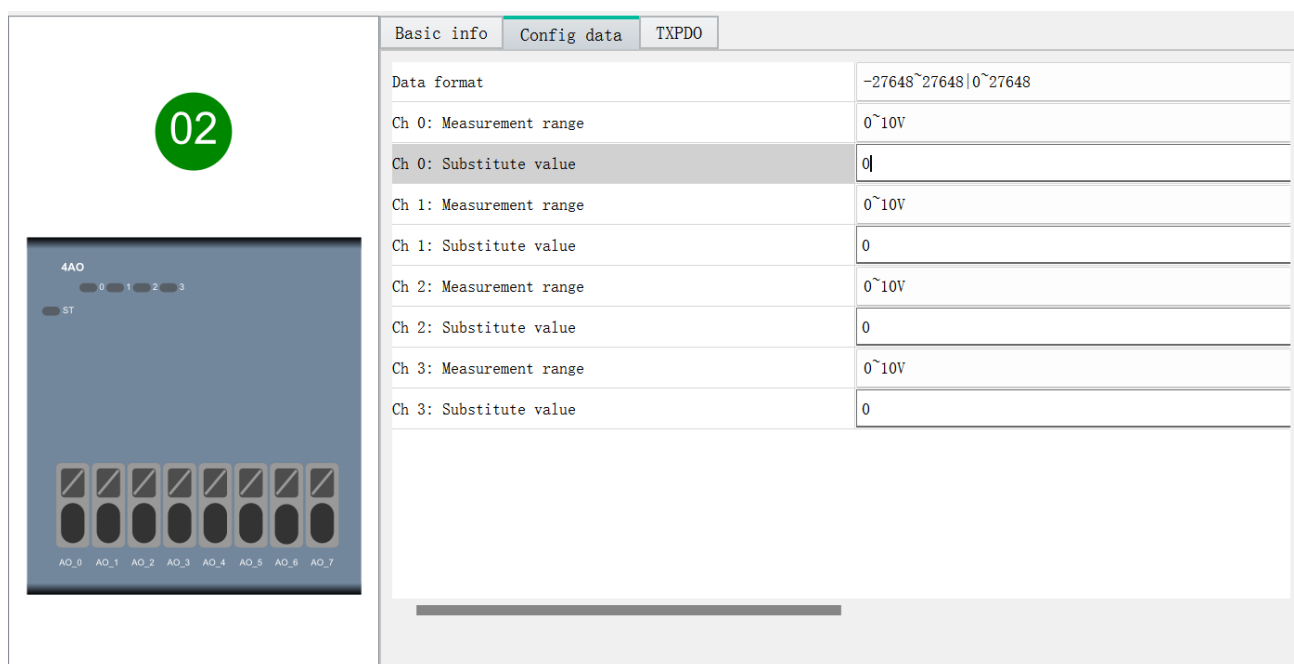
The screenshot displays the configuration interface for a PN2(P... 4TC/RTD(1... module. The interface is titled "Online Mode" and shows a digital display with the value "01". Below the display is a physical module image with 8 channels labeled AL0 through AL7. The right panel shows configuration data for 4 channels (Ch 0-3) including measurement range, filter level, and enable diagnosis options.

Channel	Measurement range	Filter level	Enable diagnosis
Ch 0	KTY84_130	Filter level 1	Disable
Ch 1	K	Filter level 1	Disable
Ch 2	K	Filter level 1	Disable
Ch 3	B	Filter level 1	Disable

具体支持的传感器类型可参考模拟量面板技术参数相关内容。

AO 模块参数配置

AO 模块参数可配置数据格式、量程范围、替代值。



数据格式(Data format)

类型	码值范围
S7 Data format	0~27648 -27648~27648
OM Data format	0~30000 -15000~15000
BF Data format	0~32767 -32767~32767

量程范围(Measurement range)

信号类型	量程
电压型	±10V/±5V/0-5V/0-10V
电流型	0-20mA/4-20mA

## 7.3 热插拔行为

RS 系列模块采用“通信底座+I/O 面板”分体式结构，支持带电在线热插拔，无需关停系统电源或中断总线通信。操作时仅需针对 I/O 面板进行插拔，通信底座保持固定不动，全程不影响其他模块正常工作与总线稳定性。

模块内置过流保护、反接保护及 ESD 静电防护机制，插拔过程安全可靠，可有效避免电路冲击与设备损坏。新面板插入后，系统自动完成识别与组态加载，实现即插即用，无需重启设备、无需重新下载程序，大幅简化现场维护操作，缩短故障恢复时间。

PN2 工作时,带电任意插拔两个槽上的模块,有以下几种情况

- 1.任意拔出一个槽上的模块,SYS 指示灯以 5Hz 频率闪烁,另一个模块仍能正常工作;
- 2.任意拔出某个槽上的模块后再安装同规格的模块(将 16DO(N-1)替换成 16DO(P-2)),模块安装后正常操作,SYS 指示灯恢复 1Hz 的闪烁频率;
- 3.任意拔出某个槽上的模块,使用不同规格的模块安装(16DO 替换为 8DI8DO),该模块无法工作,模块的指示灯灭;
- 4.PN2 可以两个槽都安装任意模块或只有第一个槽安装有模块,仅有第二个安装模块时,模块无法工作;
- 5.PN2 上电时若仅有第一个安装模块,上电后在第二个安装任意模块都无法工作。

# 8.PN2 模块组态与应用

## 8.1 TIA Portal

### 8.1.1 安装与卸载 GSD 文件

#### (1) 安装 GSD 文件

打开 TIA Portal，菜单栏中选择“选项”>“管理通用站描述文件（GSD）”，选择存放 GSD 的文件夹，在管理通用站描述文件窗口中选择需要安装的 GSD 文件。



## RS 系列多功能一体式 IO 模块

### (2) 卸载 GSD 文件

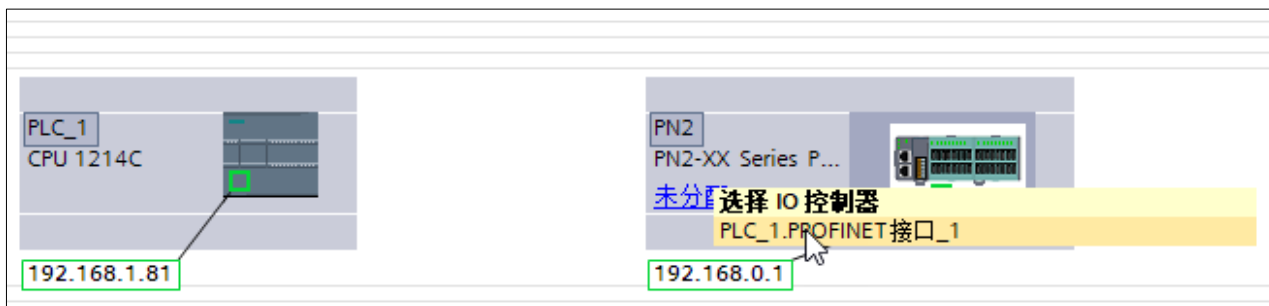
打开 TIA Portal，菜单栏中点击“选项”选择“管理通用站描述文件（GSD）”，在管理通用站描述文件窗口中选择需要删除的 GSD 文件。

### 8.1.2 组态 IO 模块

创建工程并添加 PLC，打开网络视图并在硬件目录中，将模块拖拽到网络视图中。



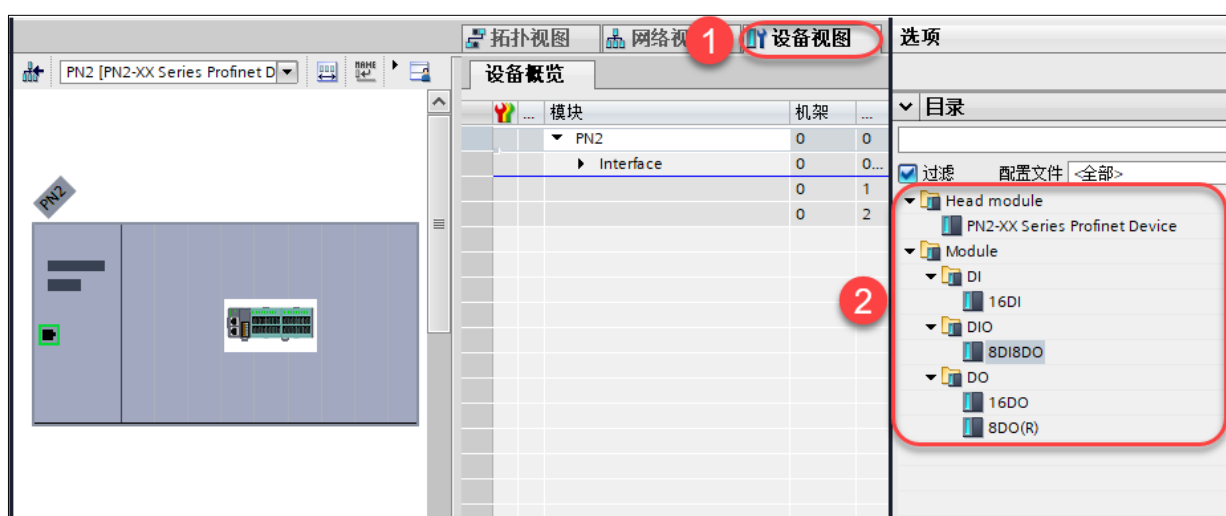
在网络视图中为 IO 模块分配控制器。



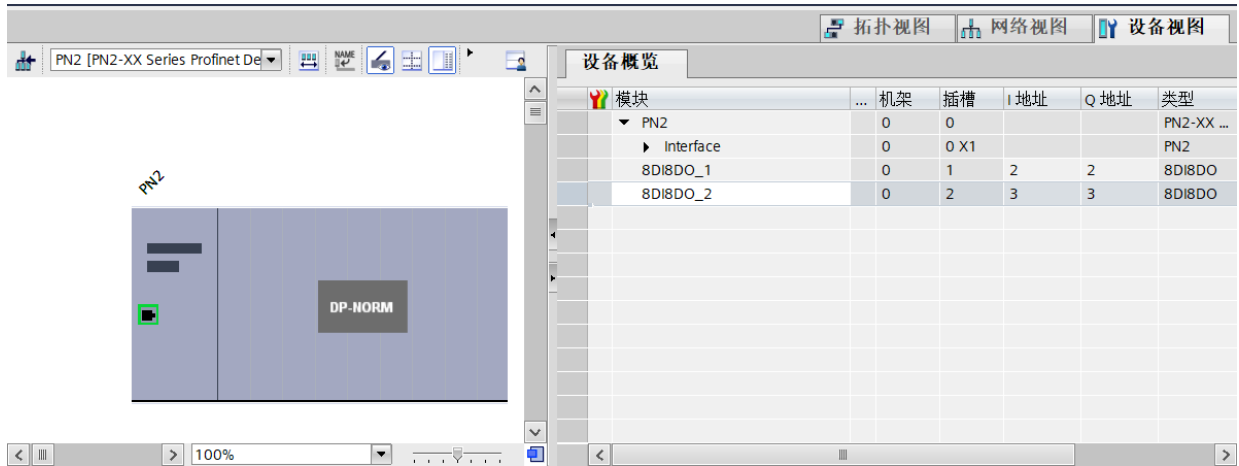
设置模块 IP 地址。



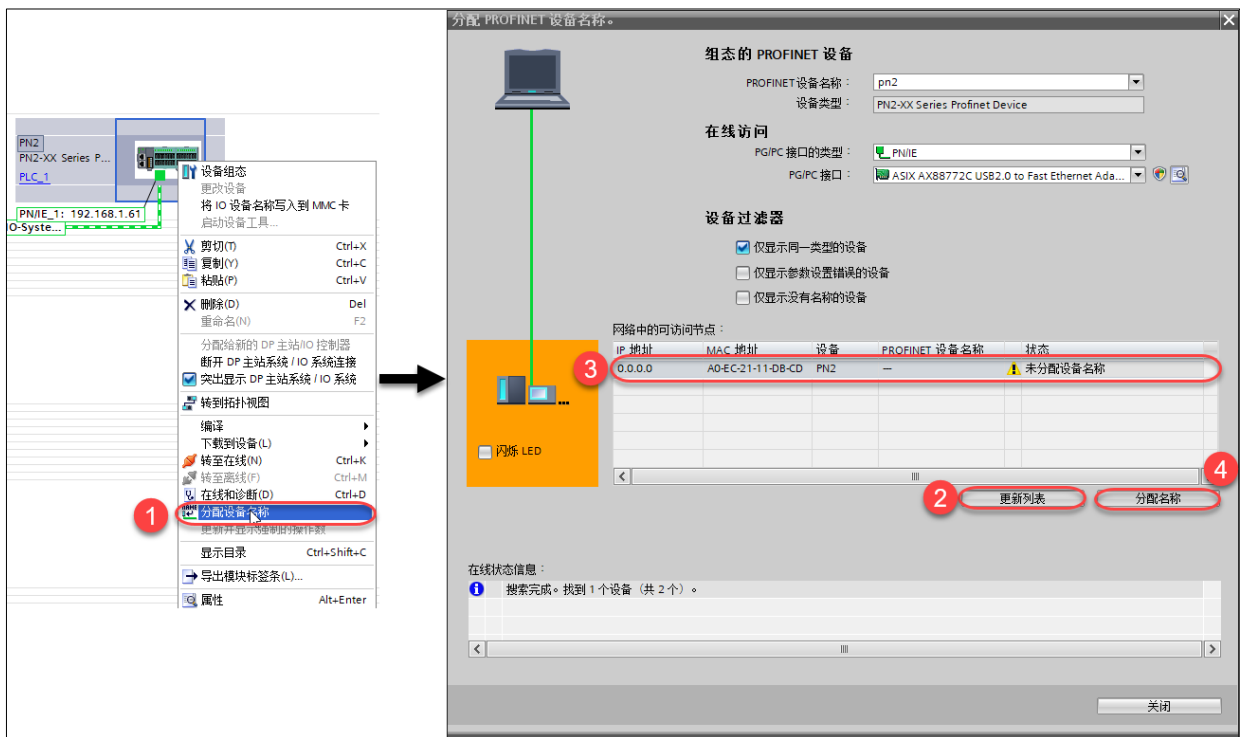
在插槽中添加 IO 模块（案例中使用的 PN2-S2 与两个 8DI8DO 模块）



以下图为例，第一个插槽的 DI、DO 起始地址分别为 I2.0 和 Q2.0，第二个插槽的 DI、DO 起始地址分别为 I3.0 和 Q3.0。



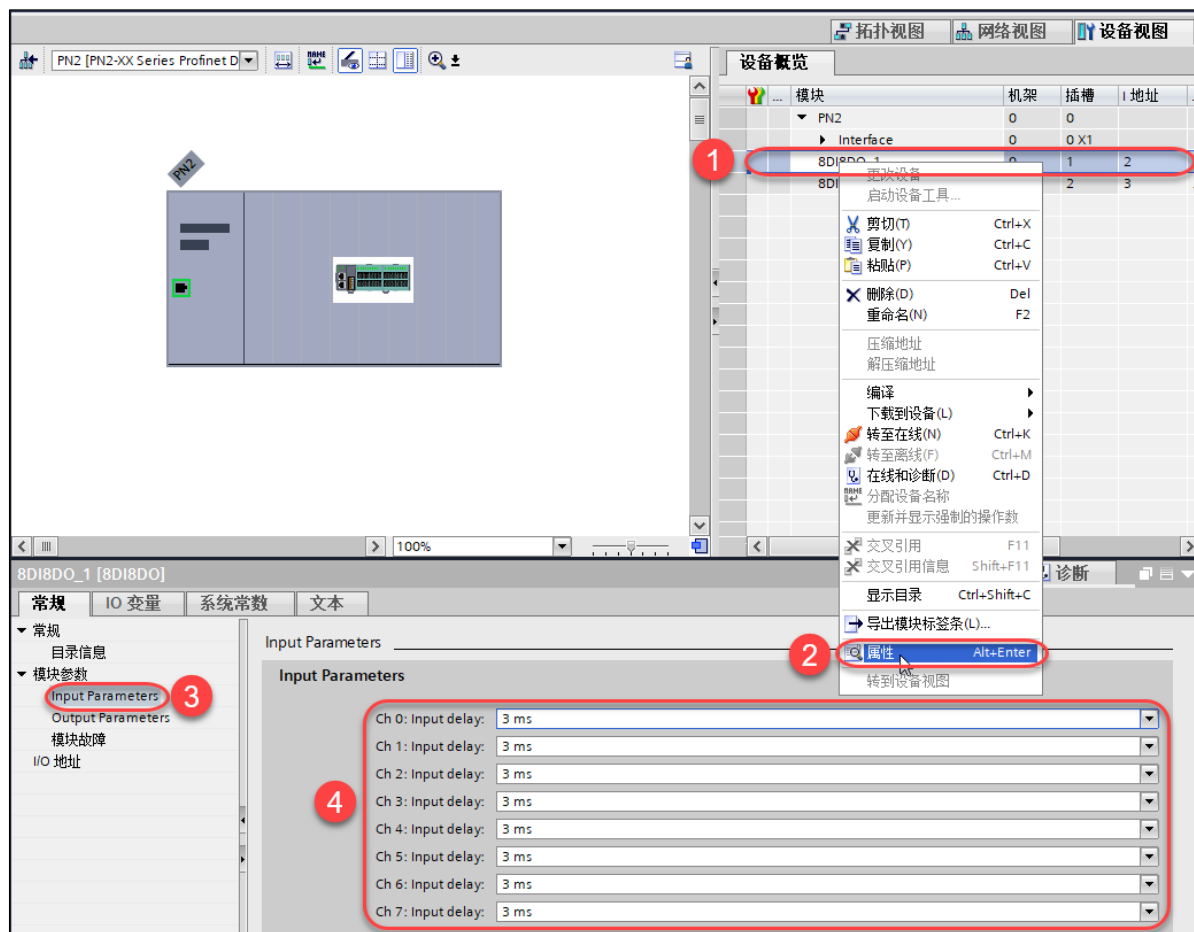
分配设备名称，在网络视图中，右击需要分配名称的 IO 模块选择“分配设备名称”



### 8.1.3 配置参数

#### (1) DI 滤波时间配置

在设备视图中，右击插槽中的 IO 模块选择“属性”，在属性窗口中选择“Input Parameters”，配置对应 DI 通道的滤波时间（默认 3ms），可配置范围 0-10ms。

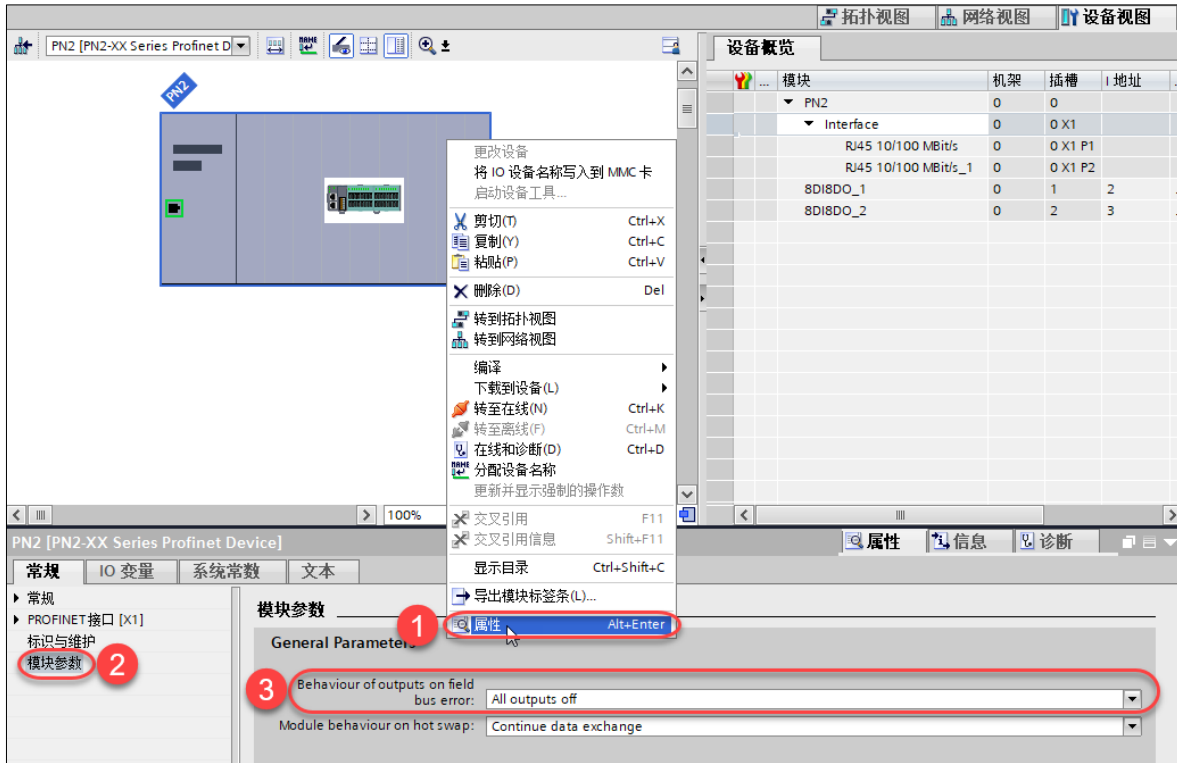


(2) 总线通讯异常时输出配置

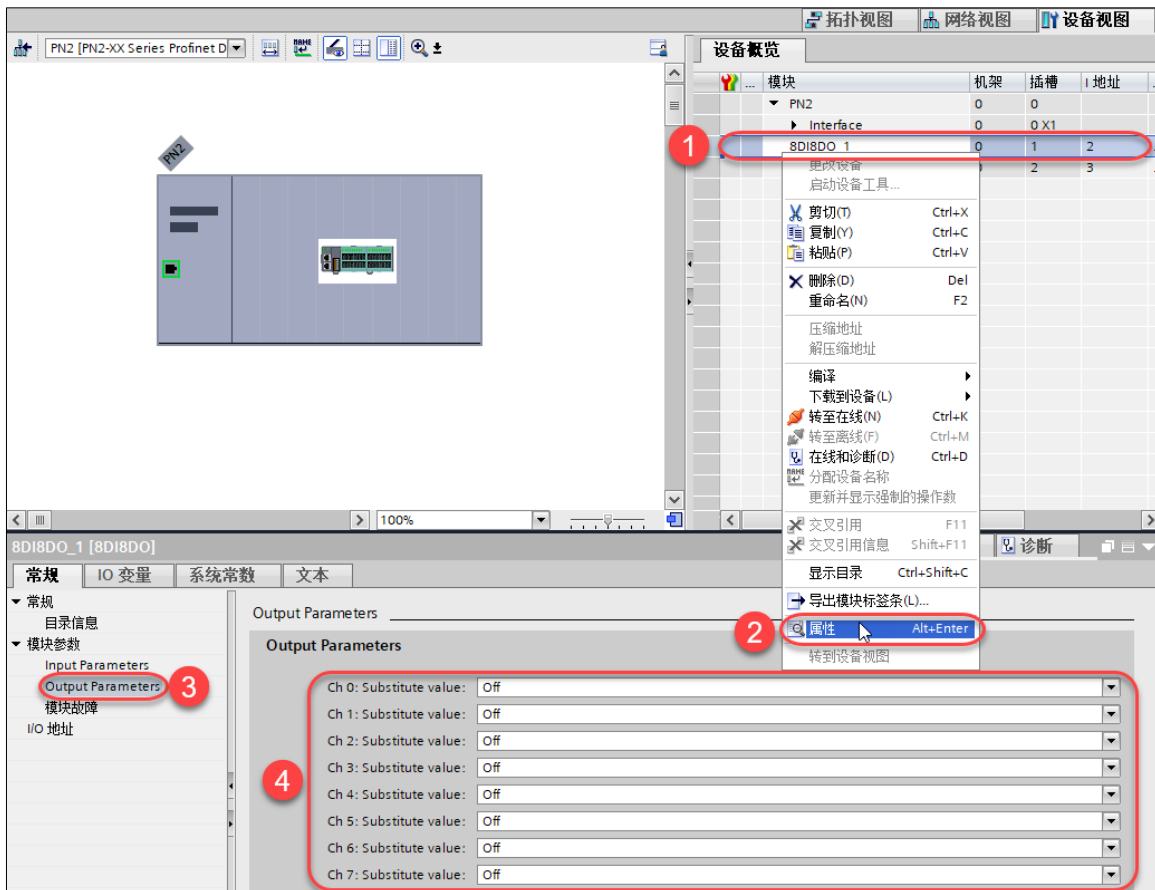
总线通讯异常时，DO 输出值可有三种配置

参数值	说明
ALL outputs off	所有 DO 通道输出为 OFF
Enable substitute value	使用替换值输出
Hold last value	保持程序输出最后值

在设备视图中，右击模块选择“属性”，在模块参数中选择“Behaviour of outputs on field bus error”。



在设备视图中，右击插槽中的 IO 模块选择“属性”，在属性窗口中选择“Output Parameters”，配置对应 D0 通道替换值配置，可配置值范围 on 或 off，默认值为 off。

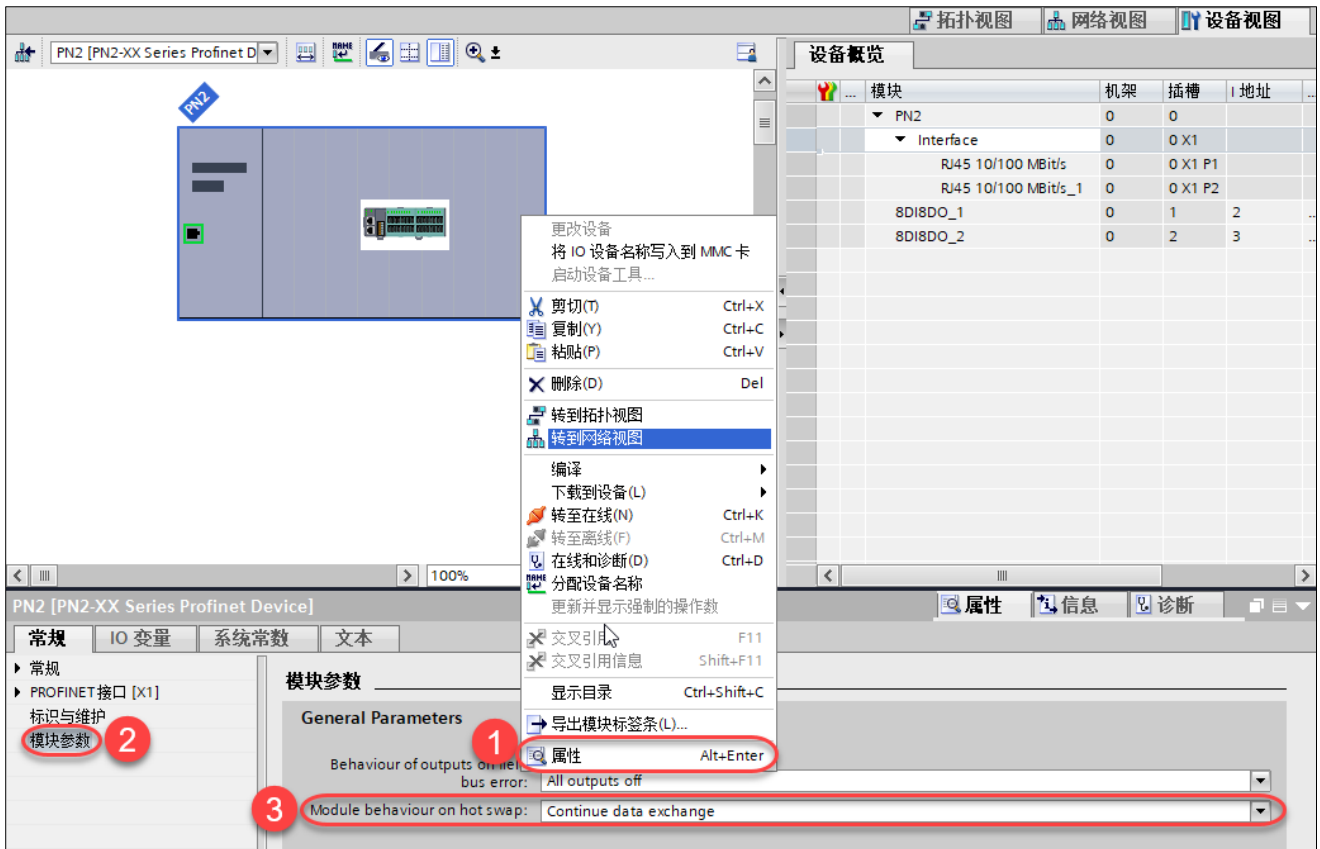


## RS 系列多功能一体式 IO 模块

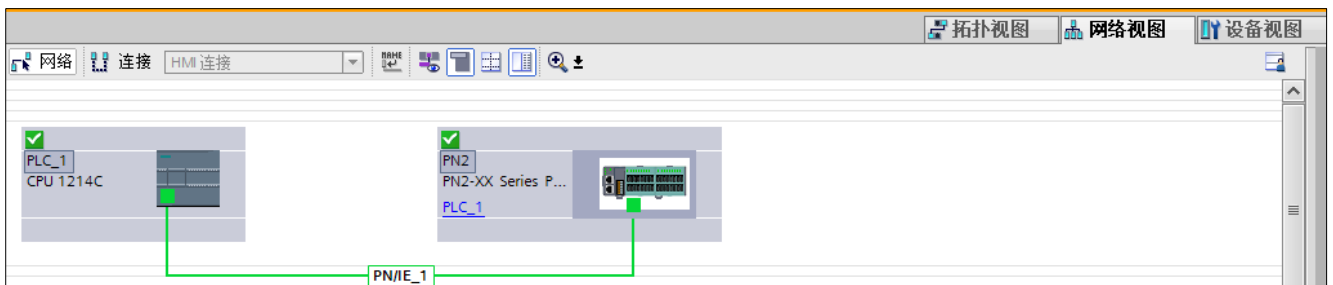
### (3) 模块热插拔功能

在设备视图中，右击模块选择“属性”，在模块参数中选择“Module behaviour on hot swap”。

参数值	说明
Continue data exchange	继续交换数据，DI/DO 值正常更新（默认）
Behaviour like field bus error	和总线通讯错误一样，数据停止交换 DI 值停止更新、DO 值停止输出



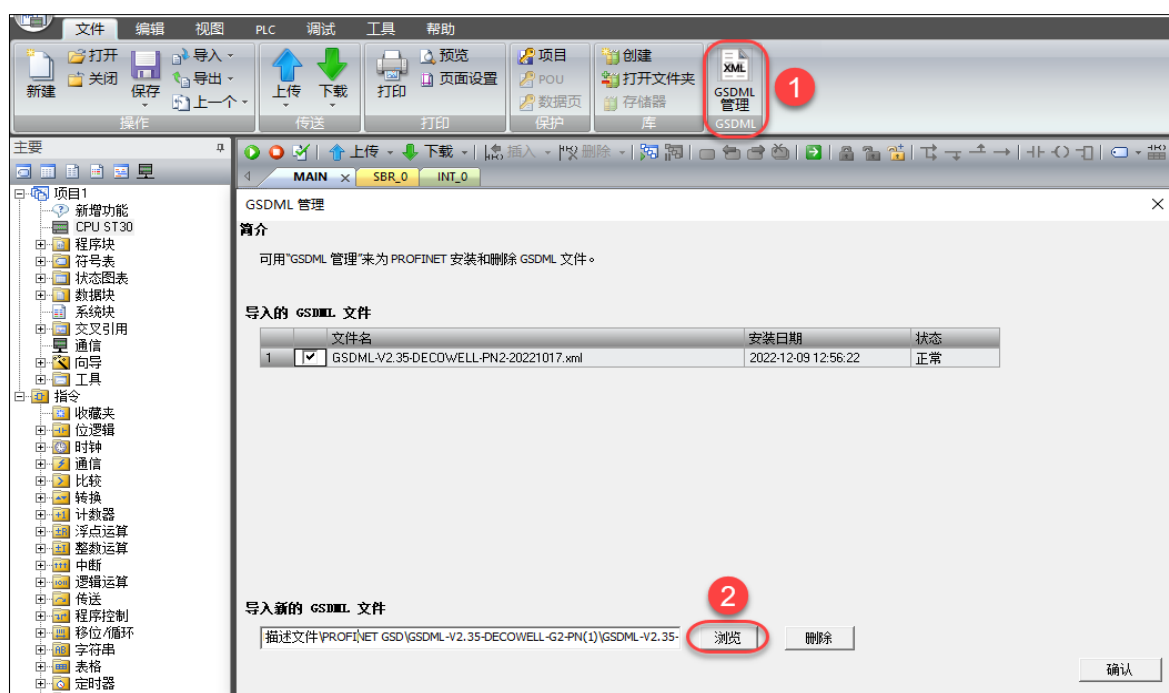
参数配置完成后，将组态下载到 PLC 中并运行与监控。



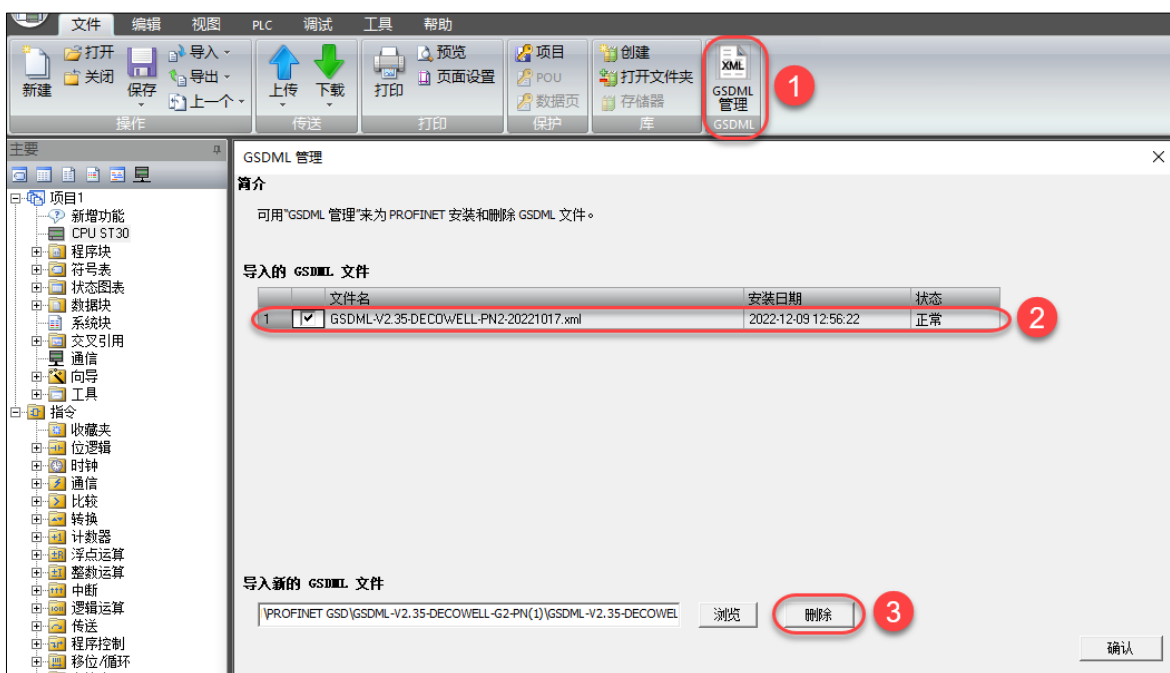
## 8.2 STEP 7-MicroWIN SMART

## 8.2.1 安装与卸载 GSD 文件

## (1) 安装 GSD 文件



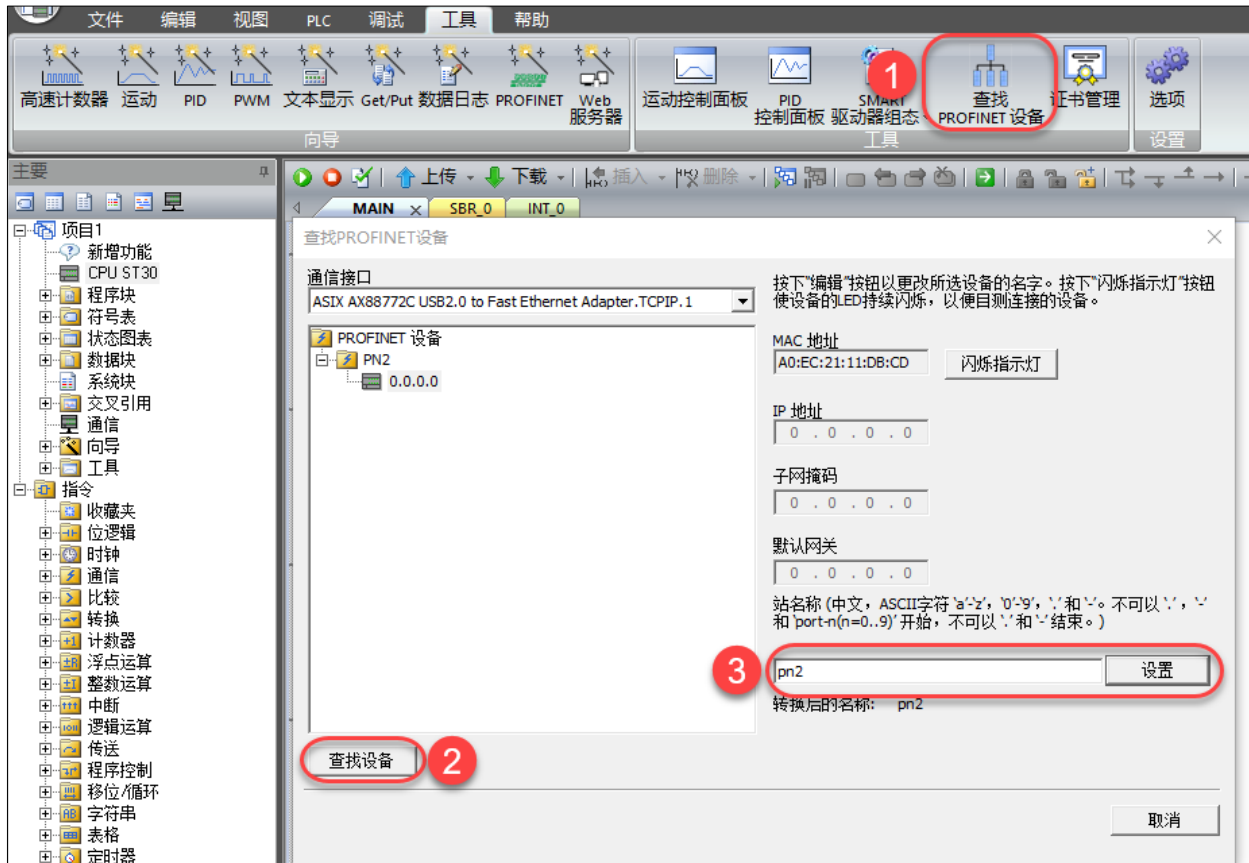
## (2) 卸载 GSD 文件



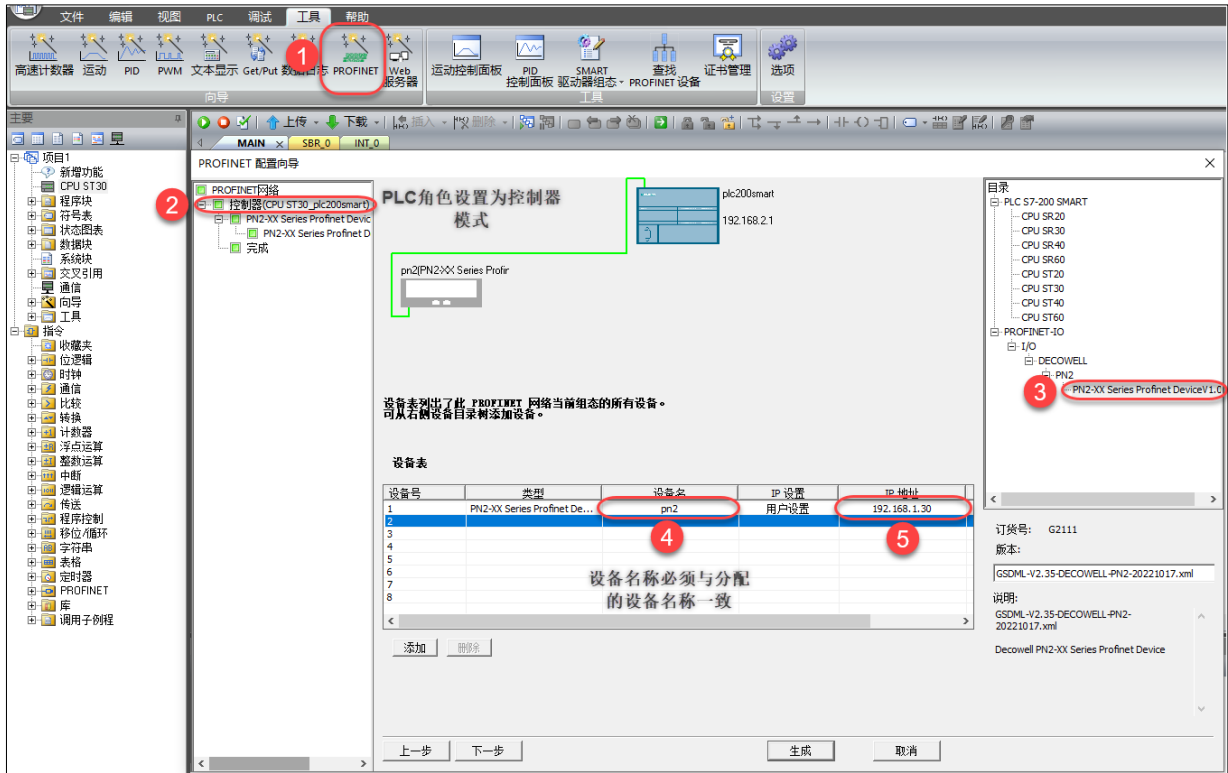
## RS 系列多功能一体式 IO 模块

### 8.2.2 组态 IO 模块

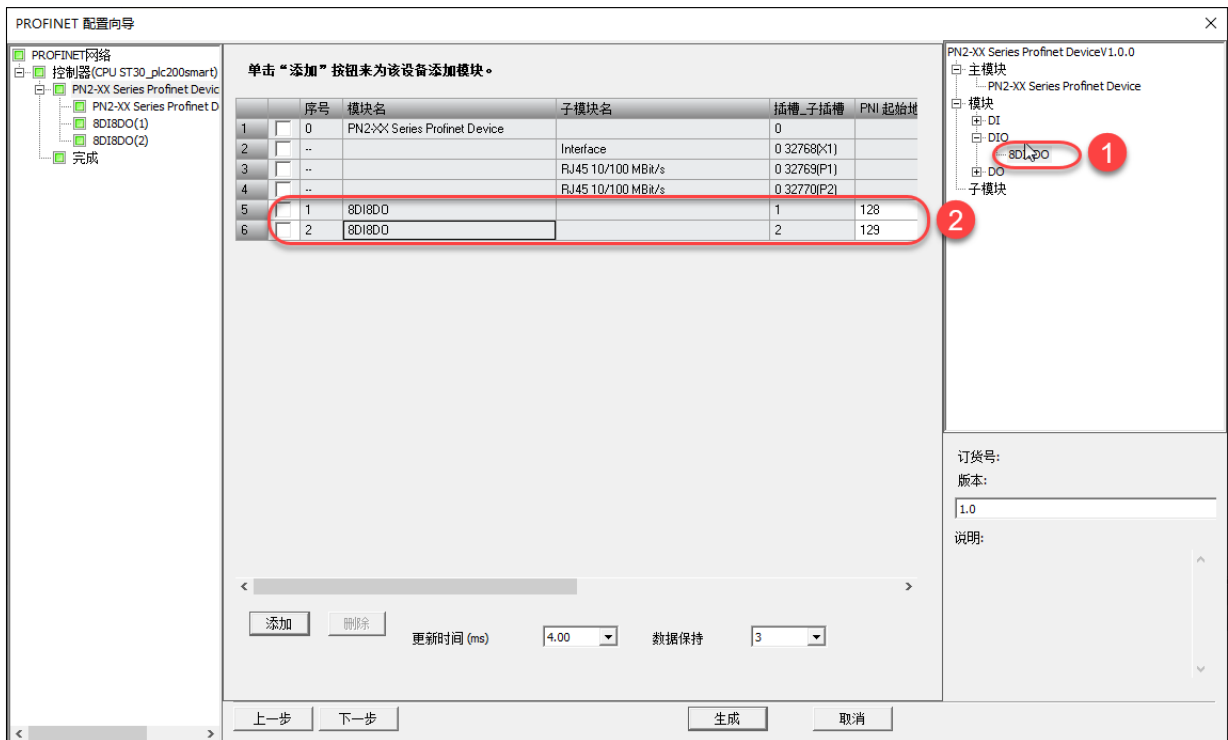
#### 分配设备名称



在工具栏中选择“PROFINET”，设置 PLC 角色为“控制器”，点击“下一步”，添加模块到设备表中，并填写设备名称（必须与分配的设备名称一致）与 IP 地址（需与 PLC 处于同一网段）。



将 IO 模块添加到插槽中（必须与实际使用的模块类型一致，案例中使用的两个模块为 8DI8DO）。



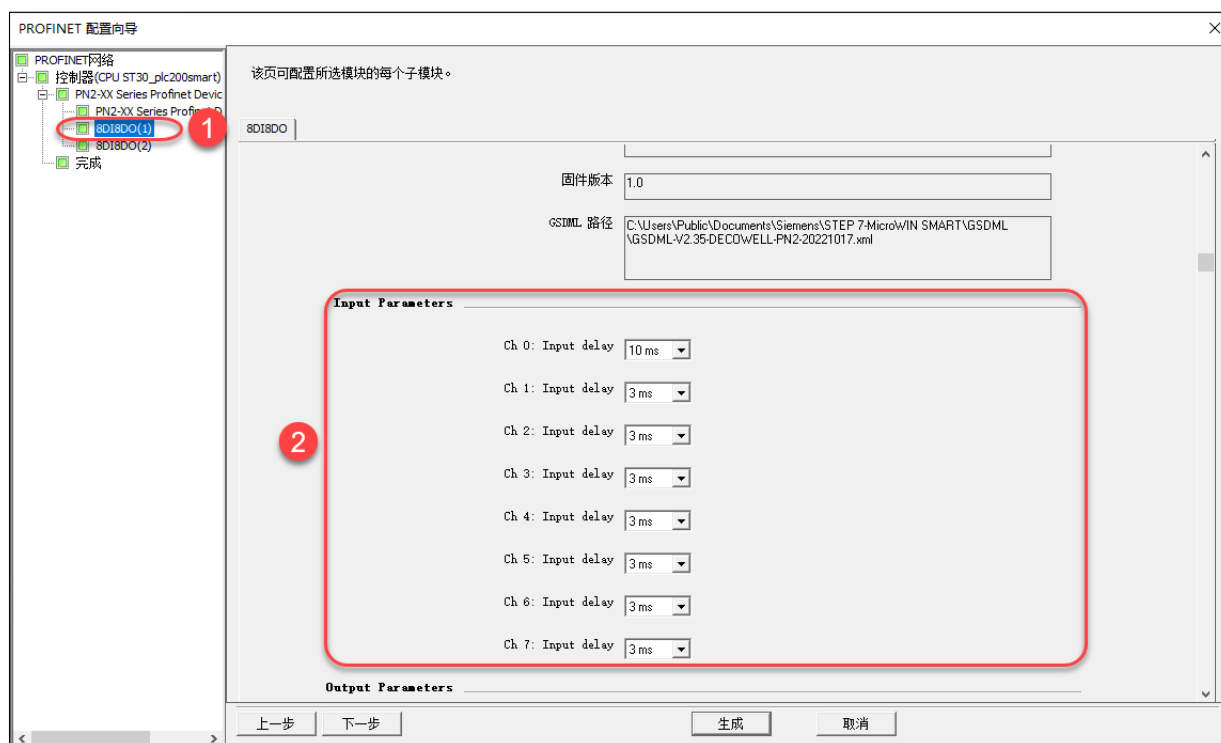
8.2.3 配置参数

## RS 系列多功能一体式 IO 模块

配置参数分为 3 个内容，DI 参数配置、DO 参数配置、热插拔行为。

### (1) DI 滤波时间配置

在 PROFINET 配置向导中，选择 IO 模块可配置 DI 滤波时间（默认 3ms），可配置时间范围为 0-10ms。

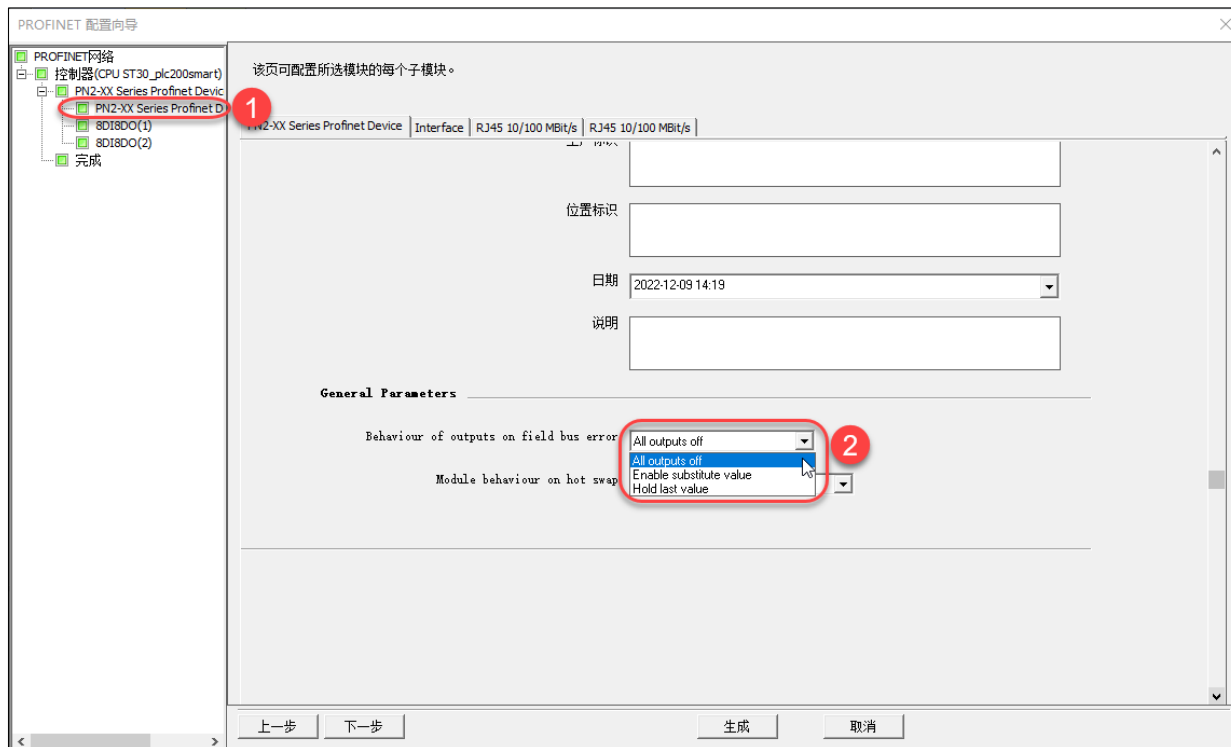


### (2) 总线通讯异常时输出配置

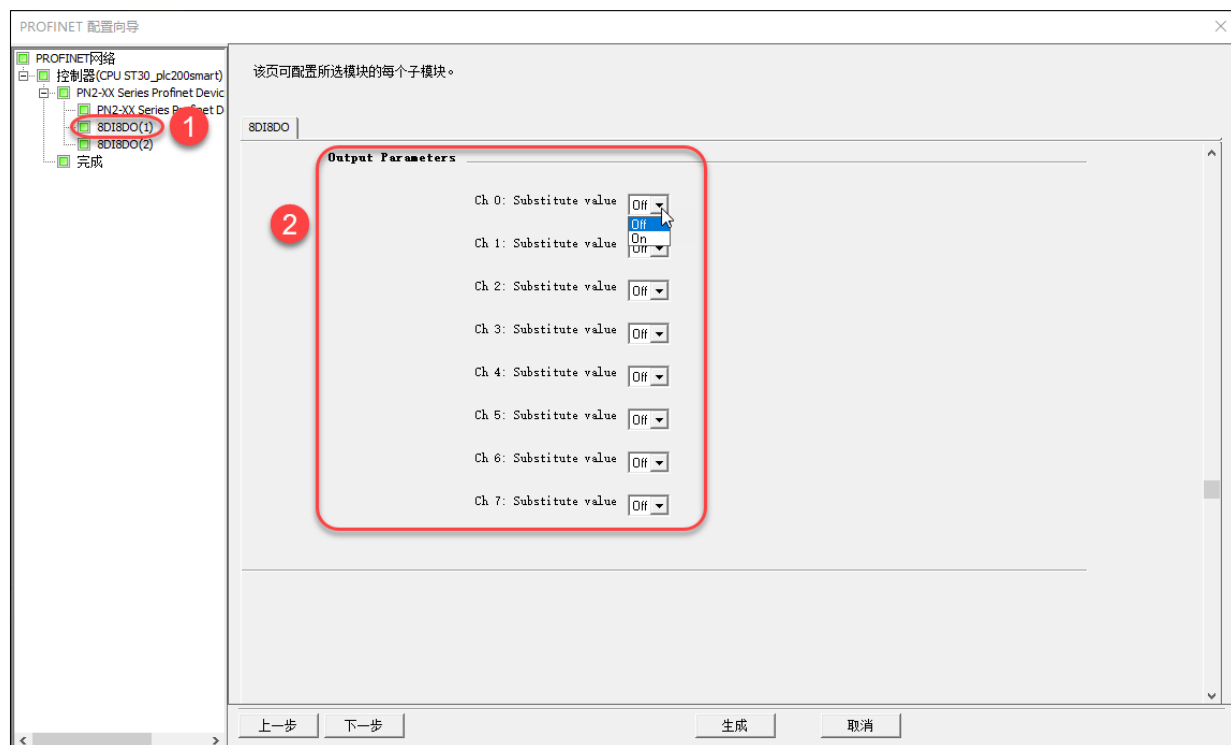
总线通讯异常时，DO 输出值可有三种配置

参数值	说明
ALL outputs off	所有 DO 通道输出为 OFF
Enable substitute value	使用替换值输出
Hold last value	保持程序输出最后值

在 PROFINET 配置向导中，选择“PN2-XX Series Profinet Device”，配置“Behaviour of outputs on field bus error”



在 PROFINET 配置向导中，选择 IO 模块可配置对应 D0 通道替换值配置，可配置值范围 on 或 off，默认值为 off。

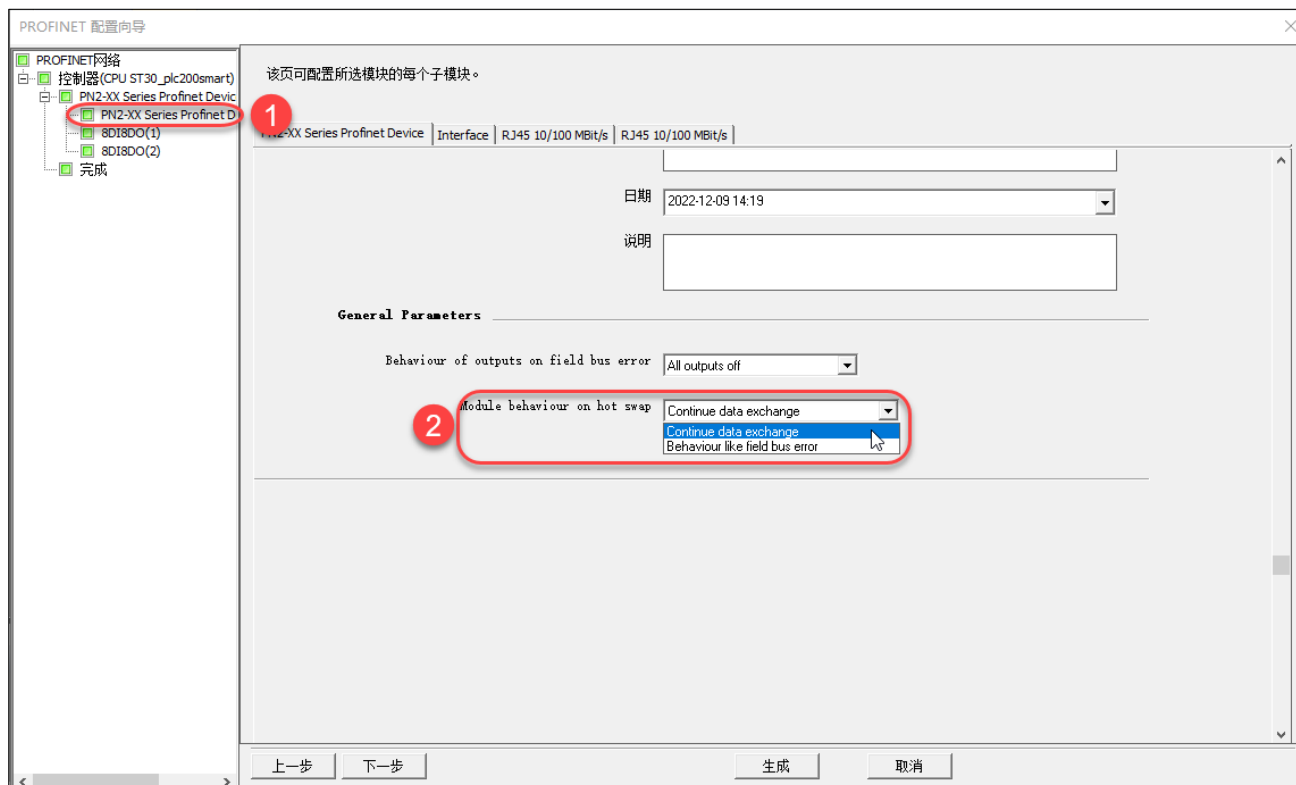


(3) 模块热插拔功能

## RS 系列多功能一体式 IO 模块

在 PROFINET 配置向导中，选择“PN2-XX Series Profinet Device”，配置“Module behaviour on hot swap”

参数值	说明
Continue data exchange	继续交换数据，DI/DO 值正常更新（默认）
Behaviour like field bus error	和总线通讯错误一样，数据停止交换 DI 值停止更新、DO 值停止输出



## 9.FAQ

### 9.1 DI 常见问题

**DI 失效-描述：**PLC 或者上位机和模块通讯正常，DI 通道接入信号，软件里监控不到信号值，DI 通道指示灯不亮。

**排查步骤：**

- 1.排查面板指示灯
- 2.排查 DI 输入信号类型是否对应
- 3.DI 信号与负载的 24V-是否有共端（是否同源）

**排查效果：**如果面板 ST 指示灯异常，则排查负载的 24V 是否有接通，如有接负载电源则排查不同数据格式下数字量到模拟量对照表。

**排查是否存在面板松动：**如果指示灯确定无误，再排查 DI 信号是否与模块信号类型一致（NPN/PNP）；如果都确定无误，排查 DI 信号和模块负载供电是否为同源，有没有共 0V。上述步骤排查无误，大概率为硬件问题导致。

**DI 通道异常-描述：**输入通道 1，通道 1 和 2 都有信号，指示灯也同时亮。

**排查步骤：**

- 1.通过稍微按压面板，观察其输入指示灯情况
- 2.拔出面板测量两信号通道的通断
- 3.排查面板及底座有无铁丝或异物

**排查效果：**稍微按压面板，如果问题现象时有时无，可能是两通道的针脚过长压到底座的元件导致短接（目前该问题已优化），若步骤 1 确定无误则执行步骤 2，判断是底座引起还是面板引起；最后执行步骤 3，若以上都没问题，大概率为硬件问题导致。

## RS 系列多功能一体式 IO 模块

DI 通道异常-描述：PLC 或者上位机和模块通讯正常，设备上电后个别通道 DI 有信号，但对应指示灯不亮。

排查步骤：

- 1.排查对应 DI 是否存在多变量对应
- 2.排查连接器是否损坏，或者连接器焊点脱落

排查效果：若不存在多变量对应，则排查连接器状况，都没问题，大概率为硬件问题导致。

## 9.2 DO 常见问题

DO 失效-描述：DO 通道指示灯不亮，软件里没有给对应 DO 通道置 1，DO 通道实际有输出。

排查步骤：

- 1.排查对应 DO 是否存在 24V 电压
- 2.排查负载接线是否有误

排查效果：若 DO 不存在 24V 电压，则排查负载接线，当负载接线不同源时可能会存在电势差导致误驱动负载。

DO 失效-描述：DO 直接控制负载，输出的 DO 信号无法驱动负载，通道指示灯正常。

排查步骤：

- 1.排查输出的 24V，及驱动负载启动电流是否超 0.5A
- 2.确认 DO 是否持续处于 TRUE 状态，而 IO 供电 24v 不稳定

排查效果：若输出电压及驱动负载启动电流确认无误，则排查步骤 2，IO 电源进行断上电后，必须手动重新下发一次输出控制指令，DO 才会恢复输出。

## 9.3 AI 常见问题

AI 码值异常-描述：16Bit 精度的电流采集模块，采集到的码值显示是负值。

排查步骤：

- 1.确认量程是否与实际输入电流对应
- 2.排查该通道的数据类型是否为双字

排查效果：如果量程对应，则排查通道的数据类型，因 16Bit 精度存单字上会数值溢出，导致显示负值。

AI 失效-描述：PLC 或上位机和模块通讯正常，AI 通道已接入有效的模拟量信号，软件中监控不到该通道的采集码值，AI 通道对应指示灯异常。

排查步骤：

- 1.排查模块配置的量程是否与实际输入信号的量程匹配
- 2.确认输入信号类型与模块通道类型一致

排查效果：若量程配置无误，则检查输入信号类型是否匹配，若量程配置和信号类型均无误，但软件仍监控不到码值，大概率为硬件问题导致。

AI 码值异常-描述; PLC 或上位机和模块通讯正常，AI 通道可以接收到 AI 信号，但软件监控到的 AI 信号有波动。

排查步骤：

- 1.检查模块当前的滤波等级配置
- 2.确认输入信号是否有存在大幅波动
- 3.检查现场是否存在变频器、电机、大功率设备等强电磁干扰源

排查效果：若滤波等级为默认等级，可提高滤波等级，观察码值是否趋于平稳，若仍有较大波动则执行步骤 2、3。可能由于现场干扰导致输入信号产生大波动。

## RS 系列多功能一体式 IO 模块

### 9.4 AO 常见问题

**AO 失效-描述：**PLC 或上位机和模块通讯正常，AO 通道已输出信号，通道指示灯状态正常，但无法驱动外接负载。

排查步骤：

1. 排查模块的量程是否与负载要求的量程匹配

2. 排查 AO 输出信号是否有电压或电流

排查效果：如果量程匹配，则排查输出信号；如无电压或电流信号，大概率为硬件问题导致。

**AO 输出异常-描述：**PLC 或者上位机和模块通讯正常，AO 输出 5V 的电压或者 10mA 的电流，但负载端实际接收到大于 5V 或者 10mA 信号。

排查步骤：

1. 排查模块的量程是否与负载要求的量程匹配

2. 确认负载的 0V 是否与 AO 模块的 GND 连接

排查效果：如果量程对应确定，则确认是否共地，如负载与模块不共地也会存在异常。如以上都没问题，大概率为硬件问题导致。

### 9.5 面板常见问题

**面板信号异常-描述：**PLC 或者上位机和模块通讯正常，DI/DO/AI/AO 时有时无，偶发出现失灵情况。

排查步骤：

1. 轻轻按压模块面板，观察输入指示灯状态是否恢复或变化

## RS 系列多功能一体式 IO 模块

2.通过对调或更换面板，确认问题是否消失

排查效果：该问题大概率是由于面板与底座连接器的配合度公差问题，通过按压测试和面板替换进行排查。

## 9.6 模块常见问题

模块异常-描述：模块上电所有指示灯均无反应，24V 电源电缆发烫

排查步骤：

- 1.排查 2 组 24V 接线是否正确
- 2.排查冷压端子是否插稳
- 3.底板有无烧毁痕迹

排查效果：如果接线正确确定，则确认端子以及地板，如均无误模块还是无反应，则大概率为硬件问题。

使用异常-描述：组态配置步骤均正确，PLC 侧显示报错，面板 ST 指示灯异常。

排查步骤：

- 1.排查 IO PWR 指示灯是否常亮，确认 IO 供电 24V 是否正常
- 2.排查面板是否松动
- 3.确认 PLC 是否支持 SlotS 插槽配置，面板顺序是否与组态一致

排查效果：如果供电无误指示灯常亮，则交叉更换面板；若交叉更换面板恢复，则大概率是面板与底座的连接器与面板存在公差。上述方法无法解决，则执行步骤 3。通过上述步骤排查无误，大概率为硬件问题导致。

## 9.7 网口常见问题

网口异常-描述：使用过程中出现掉线情况，异常时网口指示灯不亮。

排查步骤：

- 1.检查网线两端是否松动
- 2.通过直连确认是否能 PING 通
- 3.确认网线接头是否虚焊或者部分针脚脱落

排查效果：如果网线未松动，当 PING 不通时，检查该网口的焊接处。

## 9.8 组态常见问题

组态异常-描述：组态中能自动扫描上底座，却扫描不到面板信息

排查步骤：

- 1.排查 IO 供电端 24V，面板 ST 指示灯是否正常
- 2.面板做交叉测试
- 3.拔出面板排查连接器是否有损坏

排查效果：如供电及指示灯确定，则进行面板交叉测试，若仍无法解决则检查连接器，仍无法解决则新建 PLC 或上位机工程再扫描一次，并确认 PLC 或上位机是否支持 Slots 插槽配置。上述步骤排查无误，大概率为硬件问题导致。

# 10.附录

## 10.1 继电器输出模块 8DO(R-1)使用要求

继电器输出模块适用于低频、状态类控制场合，通过无源触点方式，实现对外部负载的通断控制，具备良好的电气隔离能力和较强的电压适应性。

### 10.1.1 推荐使用场景

- ①设备启停/模式切换
- ②报警信号输出
- ③指示灯、蜂鸣器控制
- ④中间继电器或接触器线圈驱动（不推荐交流接触器，如果使用需要增加浪涌抑制器延长使用寿命）
- ⑤不同电压系统之间的信号隔离控制

典型特征：

- ①动作频率低
- ②控制逻辑以“状态”为主
- ③不要求高速或精确时序

### 10.1.2 应用范围限制

为保证模块长期稳定运行，继电器输出模块不适用于以下应用场合：

- ①高频或脉冲控制（跑马灯、闪烁输出、PWM/脉冲信号、高频点动控制）

说明：继电器为机械触点结构，不适合频繁吸合与释放。

- ②精确同步或高速时序控制（多路毫秒级同步输出、严格时序互锁控制）

## RS 系列多功能一体式 IO 模块

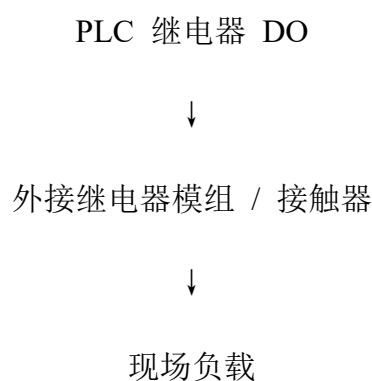
说明：继电器吸合 / 释放时间存在物理差异，无法保证同步精度。

③直接驱动大功率或强感性负载（电机、加热器、抱闸线圈、大功率电磁阀）

建议：此类负载需通过接触器或中间继电器进行控制。

### 10.1.3 推荐使用方式

为提高系统可靠性与可维护性，建议采用以下典型结构：



优势：①有效保护 PLC 输出点②继电器损耗与更换不影响 PLC 模块③适应现场负载变化④降低现场维护成本。

### 10.1.4 选型与使用建议

使用需求	建议方案
低频状态控制	继电器 DO
感性负载	继电器 DO+外接继电器
高频/脉冲	晶体管 DO
高可靠/易维护	外接继电器模组
安全控制	专用安全模块

本手册如有参数更新, 恕不另行通知。



# 南京德克威尔自动化有限公司

Nanjing Decowell Automation Co., Ltd.

全国服务热线

**400-0969016**

地址: 南京市浦口区兰新路19号瑞创智造园13号楼

网址: [www.wellinkio.com](http://www.wellinkio.com)

邮箱: [sales@wellinkio.com](mailto:sales@wellinkio.com)

