

# IX210系列分布式变频器

## 安全可靠 / 功能丰富 / 省成本

德克威尔 · 工业智造可靠伙伴



# CONTENTS

## 目录

关于我们 .....	02
荣誉资质 .....	04
产品介绍 .....	05
命名规则 .....	05
产品尺寸 .....	07
产品特点 .....	07
接口说明 .....	09
产品参数 .....	10
产品型号速查表 .....	12
产品应用行业 .....	14
我们的服务 .....	15

## 关于我们

南京德克威尔自动化有限公司成立于 2016 年，是一家集技术研发、生产和销售及服务为一体的国家高新技术企业。专注工业控制整体解决方案，从核心电气元件到整体方案，广泛应用于 3C 电子、物流、汽车、半导体、包装、食品、医药等行业，助力客户降本增效。

公司总部位于江苏南京，在无锡、南京设立双研发中心，在上海、深圳、广州、武汉、苏州、无锡、青岛、杭州、成都、济南等地设有办事处，确保供货与售后服务。德克威尔自动化目前已累计服务国内外超 10000 家客户，与全球多家世界 500 强企业建立了业务联系。

公司已获得专精特新“小巨人”企业、“国家高新技术企业”、“江苏省专精特新中小企业”、“企业技术中心”、“瞪羚企业”、“南京市工程技术研究中心”等荣誉称号，并参与《自动化系统与集成制造企业数据空间集成模型》、《面向装备制造业的研发设计资源分类及编码》等国家标准的制定。公司目前拥有各项知识产权 100 多项，产品通过 UL 认证、CE 认证以及 ETG、PI、CLPA 的产品一致性认证。

**10000<sup>+</sup>**  
家  
客户数量

**200<sup>+</sup>**  
个  
代理商城市覆盖

**100<sup>+</sup>**  
家  
渠道合作伙伴

**30<sup>+</sup>**  
个  
海外国家 / 地区

**100<sup>+</sup>**  
个  
知识产权

**2**  
个  
研发中心

\* 以上数据统计截止至 2025 年 12 月



## 企业展示



\* 以上为企业部分照片展示

## 荣誉资质

- 荣获“专精特新小巨人企业”、“国家高新技术企业”、“江苏省专精特新中小企业”、“企业技术中心”、“瞪羚企业”、“南京市工程技术研究中心”等荣誉称号；
- 通过 ISO9001、ISO14001、ISO45001 三大体系认证；
- 通过 ETG、PI、CLPA 三大协会产品一致性认证；
- 产品通过 UL 认证、CE 认证；
- 各项知识产权 100+；



ISO9001、ISO14001、ISO45001 认证

发明专利证书

实用新型专利证书

外观设计专利证书



CE 认证

UL 认证

ETG、PI、CLPA 三大协会产品一致性认证

\* 以上为企业部分荣誉、证书

# IX210系列 分布式变频器

## 产品介绍

IX210系列变频器是德克威尔公司面向输送、分拣场景开发的专用驱动器，具有IP54/IP65防护等级、集成远程IO控制、结构紧凑、快速部署等特点；

IX210系列变频器支持异步电机、同步电机，可支持自研WellBUS总线协议、PROFINET协议、EtherCAT协议等，集成远程控制和本地控制两种方式，适用于锂电、光伏、物流等输送分拣场景。



## 产品命名规则

IX210 - WB T3 075 - E

### 产品系列

IX210系列分布式变频器

### 通讯类型

WB: WellBUS总线 PN: PROFINET总线  
EC: EtherCAT总线

### 输入电压等级

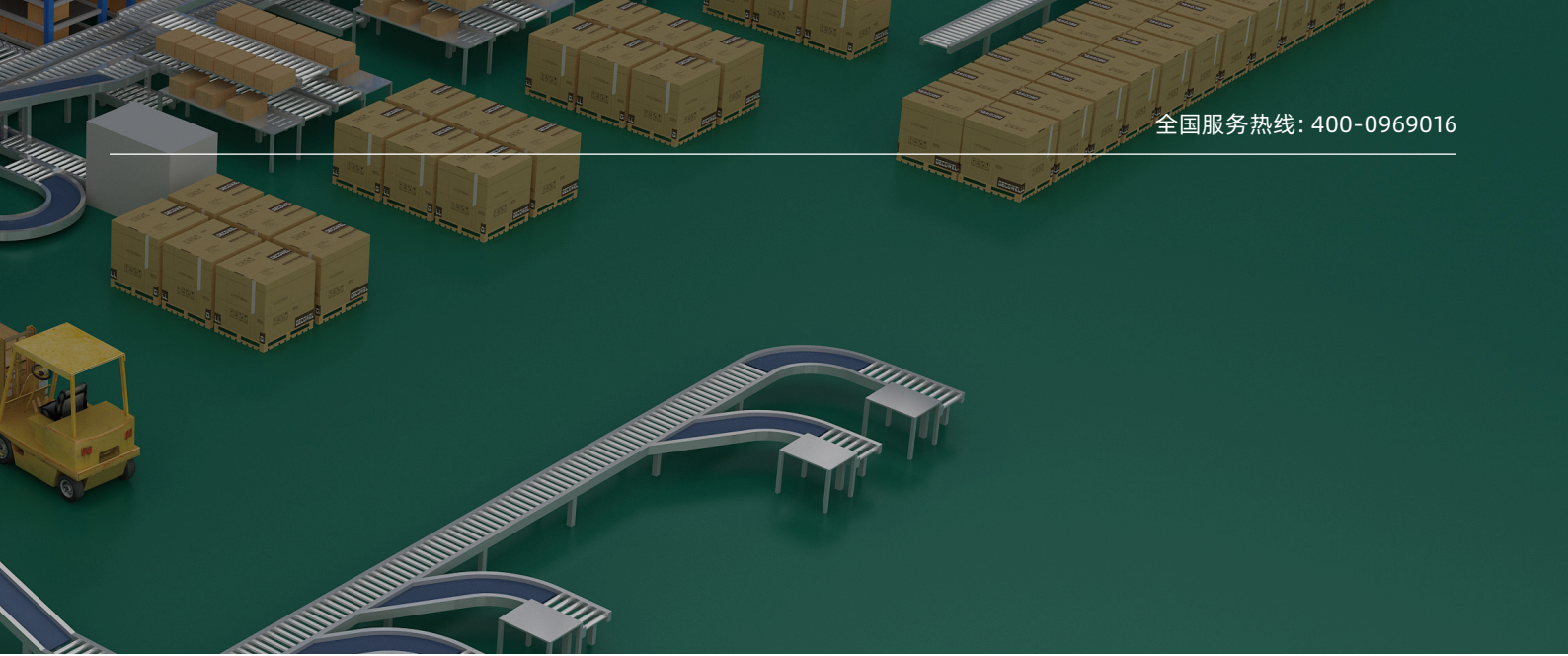
S2:单相220V T2:三相220V T3:三相380V

### 产品版本

E: 经济型  
H: 高防护型

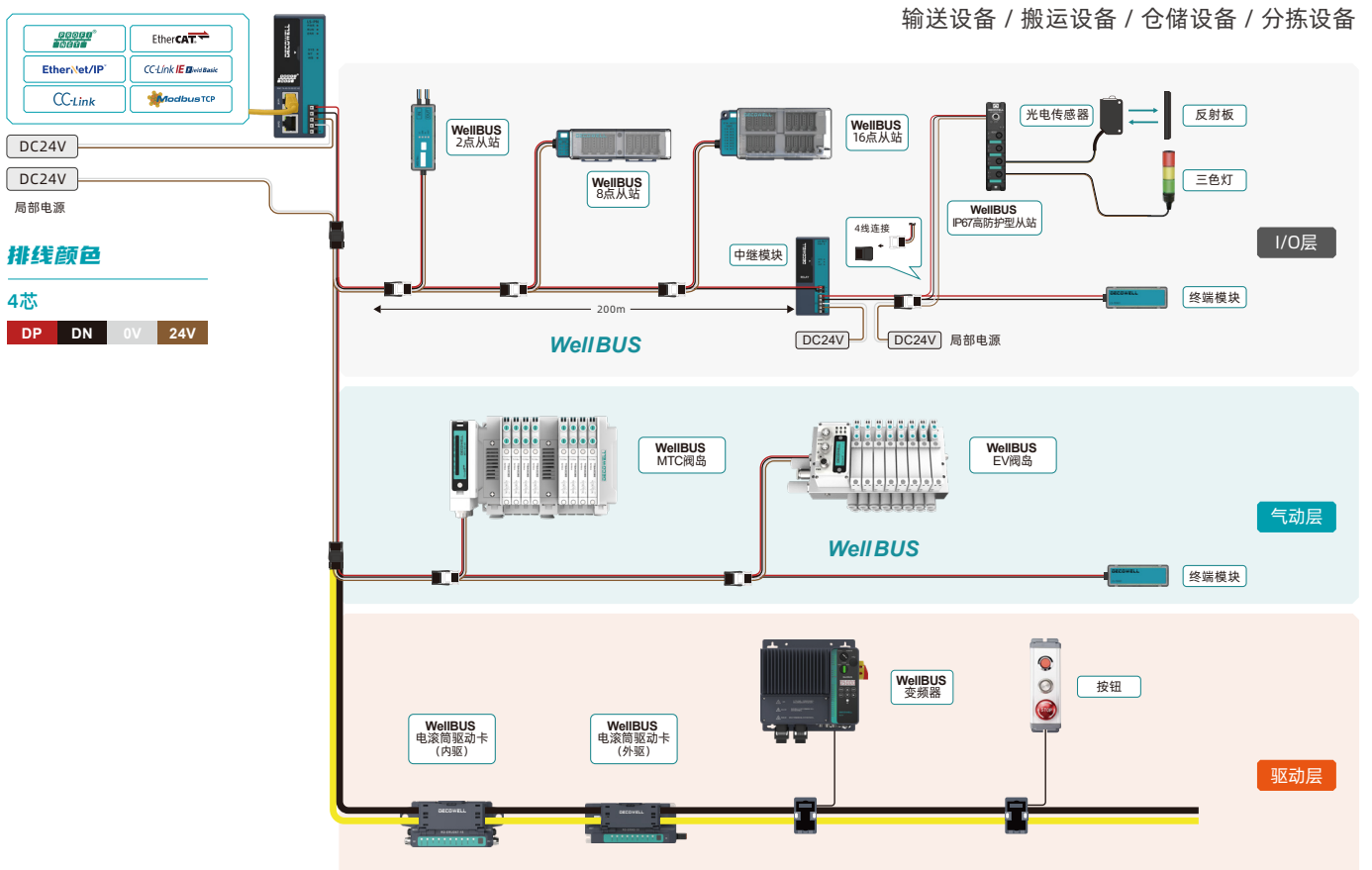
### 额定功率

040: 0.4kw 075: 0.75kw 150: 1.5kw  
220: 2.2kw 370: 3.7kw 550: 5.5kw

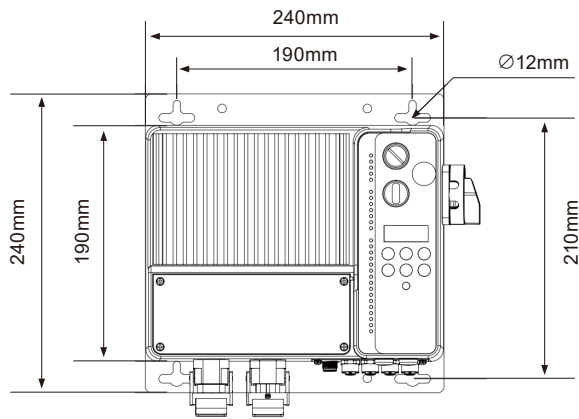


## 德克威尔WellBUS省配线解决方案

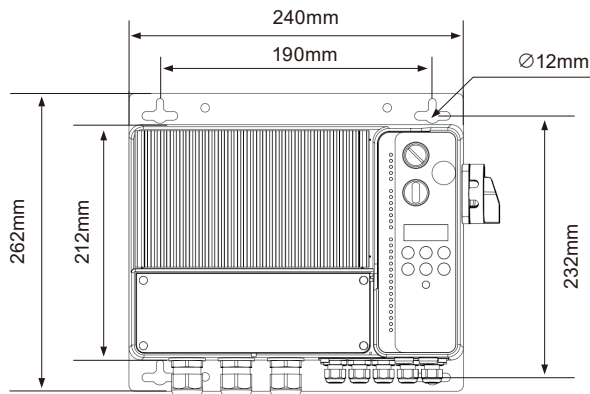
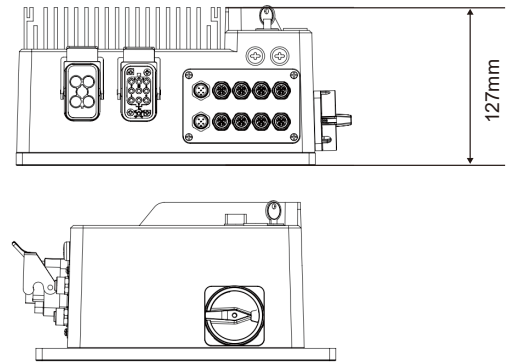
德克威尔自主研发的 WellBUS 生态技术采用电源与信号耦合的方式，在供电的同时实现信号传输，仅通过一根排线即可完成现场所有从站与主站之间的通信连接。主站支持 EtherCAT、EtherNet/IP、PROFINET、CC-Link、CC-Link IE Field Basic、Modbus TCP 等多种总线协议；从站覆盖远程 I/O 层（如 LS 系列离散式省配线模块）、气动层（总线阀岛）以及驱动层（包括 RD 系列电滚筒驱动卡、IX210 系列分布式变频器）。这些主从站设备共同构成了完整的 WellBUS 生态系统。



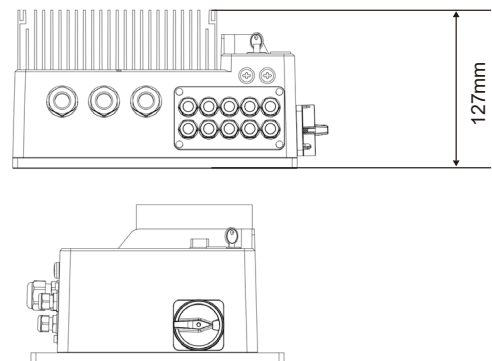
## 产品尺寸 单位: mm



航插版:0.75-5.5kw



格兰头版:0.75-5.5kw



## 产品特点

### 【安全可靠】

- IP54/IP65高防护等级,有效防尘及防溅水。
- 宽温工作-10-55°C, 保证炎热以及低温环境下设备稳态运行。

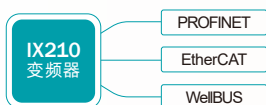


### 【无缝替换功能】

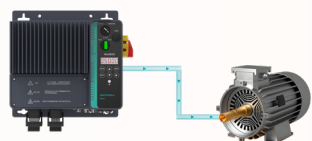
- 首次配置好WeiIBUS组态、变频器配置后, 参数上传到WeiIBUS主站进行数据存储, 若某个变频器发生故障, 客户只需将新的变频器换上去即可通过主站自动配置, 无需再次手动分配参数, 即换即可用。



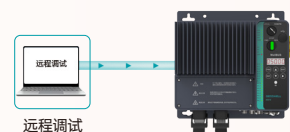
## 【功能丰富】



支持PROFINET协议、EtherCAT协议、自研WeillBUS协议，配置高效灵活，实现高数据吞吐的同时为智能诊断、工业节能及中央监控提供更高带宽。



适配异步电机支持矢量控制和V/F控制。



集成远程/本地切换开关、本地正转/反转开关、LED指示灯，标配外接制动电阻接口、隔离开关，支持4DI、2DO和8DI、8DO可选，可完美替代分布式变频柜以及传统IO电箱。



## 【易维护】

- 整机对外接口均采用全拔插式接口，具备防呆设计，接线高效且易于维护
- 控制器可直接获取变频器启停、正反转、输出电压、输出电流、报警代码等运行状态，远程/本地均可清除故障，减少停机时间和提高运维效率

## 【易安装】

整机安装免电柜，支持挂壁安装、支架安装等灵活安装方式



## 【省空间】

可完美替代分布式变频柜+IO电箱，可节省50%以上安装空间



## 【NFC功能】

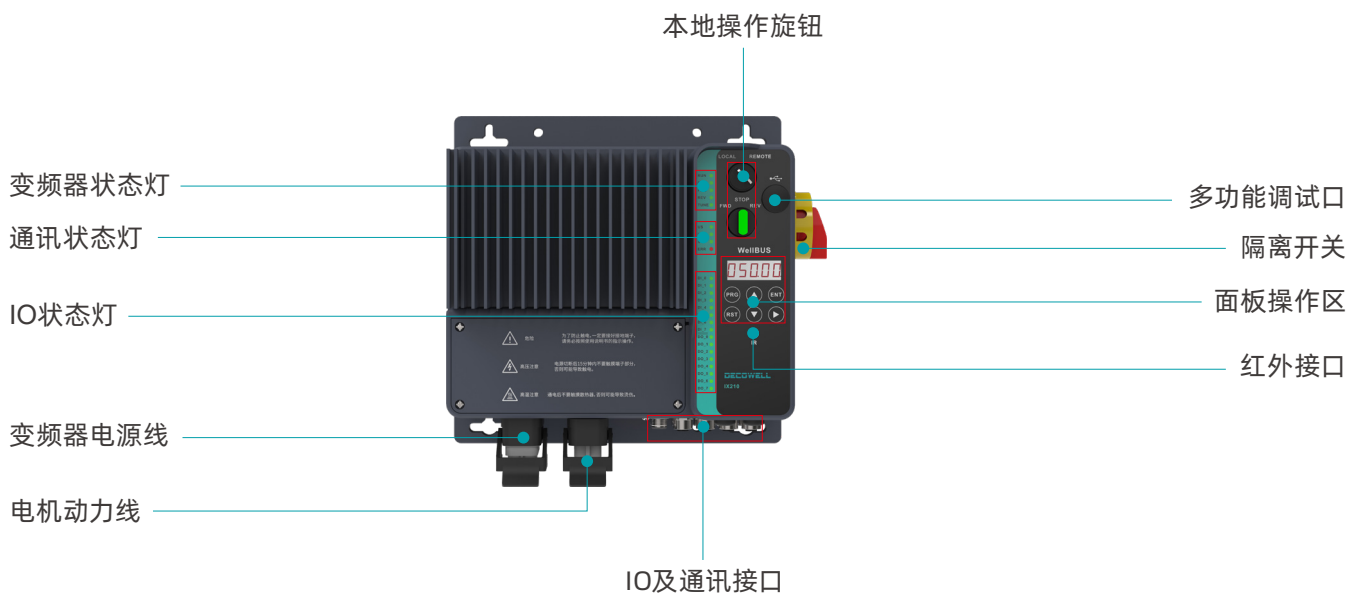
本变频器支持 NFC 近场通信功能, 可通过移动终端实现参数读取、参数写入及基础状态信息获取。NFC 功能可有效提升现场调试与维护效率, 适用于设备快速配置、参数备份及运维管理等应用场景。



## 【省成本】

- 提高施工效率, 节省人工成本、线缆成本
- 分布式变频器部署节省大量线材成本、元器件成本、电气柜成本, 可优化现场安装; 模块化的设计提高了设备可维护性。

## 接口说明





## 产品参数

### 电气参数

名称		技术规格				
功率(kW)		0.75	1.5	2.2	3.7	5.5
体积		T1 (0.75kW ~ 5.5kW 功率段使用同一规格壳体)				
输出	适配电机容量(kW)	0.75	1.5	2.2	3.7	5.5
	额定输出电流(A)	2.1	3.8	5.1	9.0	13.0
	输出电压	三相0V~输入电压				
	最高输出频率	200Hz (可通过参数更改)				
	载波频率	0.8kHz~8.0kHz (可根据负载特性, 自动调整载波频率)				
	过载能力	连续输出150%额定电流60s, 会发生过载				
输入	额定输入电流(A)	2.4	4.6	6.3	11.4	16.7
	电压允许波动范围	-15%~+15%, 实际允许范围: 323V AC ~437V AC				
	频率允许波动范围	±5%, 实际允许范围: 47.5Hz~63Hz				
	电源容量(kVA)	2.8	4.2	5.9	10.4	15.5
	电网类型	TN-S, N-C-S、TT/TI				
过电压等级	OVC III					
污染等级	PD2 (符合 IEC/EN 61800-5-1)					
保护类别	Class I (符合 IEC/EN 61800-5-1)					
防护等级	航插版本:IP65 ; 格兰头版本:IP54					

### 技术参数

名称		技术规格
基本功能	输入频率分辨率	数字设定: 0.01Hz   模拟设定: 最高频率×0.025%
	控制方式	开环矢量控制 (SVC)   V/F控制
	启动转矩	0.25Hz/150% (SVC)
	调速范围	1:200 (SVC)
	稳速精度	±0.5% (SVC)
	转矩控制精度	5Hz以上±5% (SVC)
	转矩提升	自动转矩提升   手动转矩提升0.1%~30.0%
	V/F曲线	四种方式: 直线型、多点型、完全V/F分离、不完全V/F分离
	加减速曲线	直线或S曲线加减速方式   四种加减速时间, 加减速时间范围0.0s~6500.0s
	直流制动	直流制动起始频率: 0.00Hz~最大频率   制动时间: 0.0s~36.0s   制动动作电流值: 0.0%~100.0%
	点动控制	点动频率范围: 0.00Hz~50.00Hz   点动加减速时间: 0.0s~6500.0s

## 技术参数

名称		技术规格
基本功能	简易PLC、多段速运行	通过内置PLC或控制端子实现最多16段速运行
	内置PID	可方便实现过程控制闭环控制系统
	自动电压调整 (AVR)	当电网电压变化时, 能自动保持输出电压恒定
	过压过流失速控制	对运行期间电流电压自动限制, 防止频繁过流过压跳闸
	逐波限流功能	最大限度减小过流故障, 保护变频器正常运行
	转矩限定与控制	对运行期间转矩自动限制, 防止频繁过流跳闸;   矢量控制模式可实现转矩控制;
扩展功能	瞬停不停	瞬时停电时通过负载回馈能量补偿电压的降低, 维持变频器短时间内继续运行
	逐波限流	避免变频器频繁的出现过流故障
	虚拟IO	五组虚拟DIDO, 可实现简易逻辑控制
	定时控制	定时控制功能: 设定时间范围0.0min~6500.0min
	多电机切换	两组电机参数, 可实现两个电机切换控制
	多总线支持	支持3种现场总线: WellBUS、PROFINET、EtherCAT
	后台调试软件	支持变频器参数操作及虚拟示波器功能;   通过虚拟示波器可实现对变频器内部的状态监视;
	瞬间过电流保护	在额定输出电流的250%峰值以上时停机
保护功能	过压保护	主回路直流电压在820V以上时停机
	欠压保护	主回路直流电压在350V以下时停机
	过热保护	逆变桥过热时会触发保护
	过载保护	150%额定电流运行60s停机
	过流保护	超过变频器2.5倍额定电流峰值停机保护
	制动保护	制动单元过载保护, 制动电阻短路保护
	短路保护	输出相间短路保护, 输出对地短路保护

## 环境使用

名称		技术规格
环境	使用场所	室内, 不受阳光直射, 无尘埃、腐蚀性气体、可燃性气体、油雾、水蒸汽、滴水或盐分等
	海拔高度	1000m以下使用无需降额, 1000m以上每升高100m降额1%
	环境温度	-10°C~+50°C, 环境温度在40°C~50°C时, 需要降额使用, 环境温度每升高1°C降额1.5%
	存储温度	-20°C~+60°C
	相对湿度	无滴水、无冷凝: 5%~95% (符合 IEC 60068-2-3)
	振动	使用场景: 根据IEC 60068-2-6测试。5Hz~8.4Hz时振幅为3.5mm, 8.4Hz~200Hz时加速度为1g, 10个循环/轴向 运输场景: 根据IEC 60068-2-64测试。5Hz~100Hz时功率谱密度为0.01g <sup>2</sup> /Hz, 200Hz时功率谱密度为0.001g <sup>2</sup> /Hz, Grms为1.14g
	振动	使用/运输场景: 根据IEC 60068-2-27测试。加速度为15g, 脉宽为11ms, 三轴向共18次
	电磁兼容性	符合EMC标准: EN 61326-1: 2013 (GB/T18268); EN 55011: 2007-11 (GB4824, 第1组, A类); EN 61000-6-2: 2006-03 (GB/T17799.2)



## 产品型号速查表

产品类型	产品型号	规格描述	订货号
WellBUS总线 分布式变频器	IX210-WBT3075-H	0.75kw变频器 三相380V, M12航空插头连接器	33-01-01
	IX210-WBT3150-H	1.5kw变频器 三相380V, M12航空插头连接器	33-01-02
	IX210-WBT3220-H	2.2kw变频器 三相380V, M12航空插头连接器	33-01-03
	IX210-WBT3370-H	3.7kw变频器 三相380V, M12航空插头连接器	33-01-04
	IX210-WBT3550-H	5.5kw变频器 三相380V, M12航空插头连接器	33-01-05
	IX210-WBT3075-E	0.75kw变频器 三相380V, 格兰头	33-01-06
	IX210-WBT3150-E	1.5kw变频器 三相380V, 格兰头	33-01-07
	IX210-WBT3220-E	2.2kw变频器 三相380V, 格兰头	33-01-08
	IX210-WBT3370-E	3.7kw变频器 三相380V, 格兰头	33-01-09
	IX210-WBT3550-E	5.5kw变频器 三相380V, 格兰头	33-01-10
PROFINET总线 分布式变频器	IX210-PNT3075-H	0.75kw变频器 三相380V, M12航空插头连接器	33-02-01
	IX210-PNT3150-H	1.5kw变频器 三相380V, M12航空插头连接器	33-02-02
	IX210-PNT3220-H	2.2kw变频器 三相380V, M12航空插头连接器	33-02-03
	IX210-PNT3370-H	3.7kw变频器 三相380V, M12航空插头连接器	33-02-04
	IX210-PNT3550-H	5.5kw变频器 三相380V, M12航空插头连接器	33-02-05
	IX210-PNT3075-E	0.75kw变频器 三相380V, 格兰头	33-02-06
	IX210-PNT3150-E	1.5kw变频器 三相380V, 格兰头	33-02-07
	IX210-PNT3220-E	2.2kw变频器 三相380V, 格兰头	33-02-08
	IX210-PNT3370-E	3.7kw变频器 三相380V, 格兰头	33-02-09
	IX210-PNT3550-E	5.5kw变频器 三相380V, 格兰头	33-02-10
EtherCAT总线 分布式变频器	IX210-ECT3075-H	0.75kw变频器 三相380V, M12航空插头连接器	33-03-01
	IX210-ECT3150-H	1.5kw变频器 三相380V, M12航空插头连接器	33-03-02
	IX210-ECT3220-H	2.2kw变频器 三相380V, M12航空插头连接器	33-03-03
	IX210-ECT3370-H	3.7kw变频器 三相380V, M12航空插头连接器	33-03-04
	IX210-ECT3550-H	5.5kw变频器 三相380V, M12航空插头连接器	33-03-05
	IX210-ECT3075-E	0.75kw变频器 三相380V, 格兰头	33-03-06
	IX210-ECT3150-E	1.5kw变频器 三相380V, 格兰头	33-03-07
	IX210-ECT3220-E	2.2kw变频器 三相380V, 格兰头	33-03-08
	IX210-ECT3370-E	3.7kw变频器 三相380V, 格兰头	33-03-09
	IX210-ECT3550-E	5.5kw变频器 三相380V, 格兰头	33-03-10

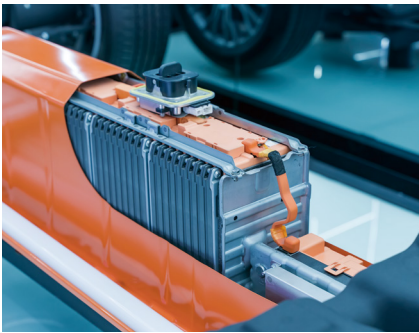


## 产品型号速查表

产品类型	产品型号	规格描述	订货号
配件	IX-4DI2DOP-E	4通道数字量输入, 2通道数字量输出(PNP), 三位一体端子	33-A0-01
	IX-4DI2DON-E	4通道数字量输入, 2通道数字量输出(NPN), 三位一体端子	33-A0-02
	IX-4DI2DOP-H	4通道数字量输入, 2通道数字量输出(PNP), M12航空插头连接器	33-A0-03
	IX-4DI2DON-H	4通道数字量输入, 2通道数字量输出(NPN), M12航空插头连接器	33-A0-04
	IX-8DI8DOP-E	8通道数字量输入, 8通道数字量输出(PNP), 三位一体端子	33-A0-05
	IX-8DI8DON-E	8通道数字量输入, 8通道数字量输出(NPN), 三位一体端子	33-A0-06
	IX-8DI8DOP-H	8通道数字量输入, 8通道数字量输出(PNP), M12航空插头连接器	33-01-01
	IX-8DI8DON-H	8通道数字量输入, 8通道数字量输出(NPN), M12航空插头连接器	33-01-02
	IX-FAN	>2.2kW: 强制风扇散热	33-01-03

## 产品应用行业

德克威尔自动化的各种工业通信产品可广泛应用于新能源、3C电子、物流、汽车、半导体、食品、医药、包装、轨道交通、机床、家电、激光、装备制造、石化、钢铁、电力、水利、环保、建筑等领域，赢得了广大客户的青睐！



新能源行业



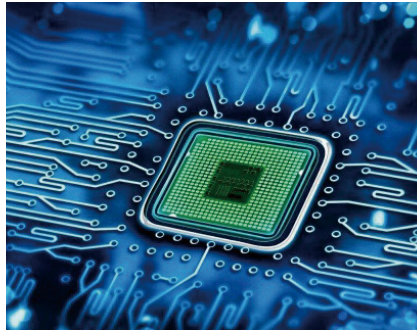
3C电子行业



物流行业



汽车制造行业



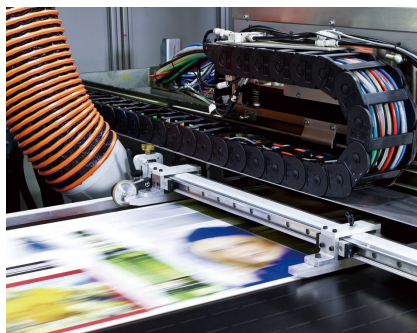
半导体行业



食品行业



医药行业



包装行业



家电行业

## 我们的服务

### 销售支持

---

德克威尔自动化销售工程师均受过专业技术培训，具备广泛的产品知识以及丰富的行业应用经验，可根据客户现场需求快速制定解决方案。

### 售后服务

---

德克威尔自动化提供完善的售后服务，我们的专业售后人员可及时到客户所在现场进行故障排除。

### 现场服务

---

德克威尔自动化的服务网络遍布全国，我们提供免费的样机测试及现场安装支持和维护培训，可以在客户需要的时候迅速到达现场服务。



版权所有 © 德克威尔自动化

由于本公司持续的产品升级造成的内容变更，恕不另行通知。

V260519-010



# 南京德克威尔自动化有限公司

## Nanjing Decowell Automation Co., Ltd.

全国服务热线

# 400-096-9016

地址：南京市浦口区兰新路19号瑞创智造园13号楼

网址：[www.wellinkio.com](http://www.wellinkio.com)

邮箱：[Information@wellinkio.com](mailto:Information@wellinkio.com)

