

IX210系列分布式变频器

安全可靠 / 功能丰富 / 省成本

德克威尔 · 工业智造可靠伙伴



CONTENTS

目录

| | |
|---------------|----|
| 关于我们 | 02 |
| 荣誉资质 | 04 |
| 产品介绍 | 05 |
| 命名规则 | 05 |
| 产品尺寸 | 07 |
| 产品特点 | 07 |
| 接口说明 | 09 |
| 产品参数 | 10 |
| 产品型号速查表 | 12 |
| 产品应用行业 | 13 |
| 我们的服务 | 14 |



关于我们

南京德克威尔自动化有限公司成立于 2016 年，是一家集技术研发、生产和销售及服务为一体的国家高新技术企业。专注工业控制整体解决方案，从核心电气元件到整体方案，广泛应用于 3C 电子、物流、汽车、半导体、包装、食品、医药等行业，助力客户降本增效。

公司总部位于江苏南京，在无锡、南京设立双研发中心，在上海、深圳、广州、武汉、苏州、无锡、青岛、杭州、成都、济南等地设有办事处，确保供货与售后服务。德克威尔自动化目前已累计服务国内外超 10000 家客户，与全球多家世界 500 强企业建立了业务联系。

公司已获得专精特新“小巨人”企业、“国家高新技术企业”、“江苏省专精特新中小企业”、“企业技术中心”、“瞪羚企业”、“南京市工程技术研究中心”等荣誉称号，并参与《自动化系统与集成制造企业数据空间集成模型》、《面向装备制造业的研发设计资源分类及编码》等国家标准的制定。公司目前拥有各项知识产权 100 多项，产品通过 UL 认证、CE 认证以及 ETG、PI、CLPA 的产品一致性认证。

10000+
家
客户数量

200+
个
代理商城市覆盖

100+
家
渠道合作伙伴

30+
个
海外国家 / 地区

100+
个
知识产权

2
个
研发中心

* 以上数据统计截止至 2025 年 12 月



企业展示



* 以上为企业部分照片展示

荣誉资质

- 荣获“专精特新小巨人企业”、“国家高新技术企业”、“江苏省专精特新中小企业”、“企业技术中心”、“瞪羚企业”、“南京市工程技术研究中心”等荣誉称号；
- 通过 ISO9001、ISO14001、ISO45001 三大体系认证；
- 通过 ETG、PI、CLPA 三大协会产品一致性认证；
- 产品通过 UL 认证、CE 认证；
- 各项知识产权 100+；



ISO9001、ISO14001、ISO45001 认证

发明专利证书

实用新型专利证书

外观设计专利证书



CE 认证

UL 认证

ETG、PI、CLPA 三大协会产品一致性认证

* 以上为企业部分荣誉、证书

IX210系列 分布式变频器

产品介绍

IX210系列变频器是德克威尔公司面向输送、分拣场景开发的专用驱动器，具有IP54防护等级、集成远程IO控制、结构紧凑、快速部署等特点；

IX210系列变频器支持异步电机、同步电机，可支持自研WellBUS总线协议、PROFINET协议、EtherCAT协议等，集成远程控制和本地控制两种方式，适用于锂电、光伏、物流等输送分拣场景。



产品命名规则

IX210 - WB T3 075 - E

产品系列

IX210系列分布式变频器

通讯类型

WB: WellBUS总线 PN: PROFINET总线
EC: EtherCAT总线

输入电压等级

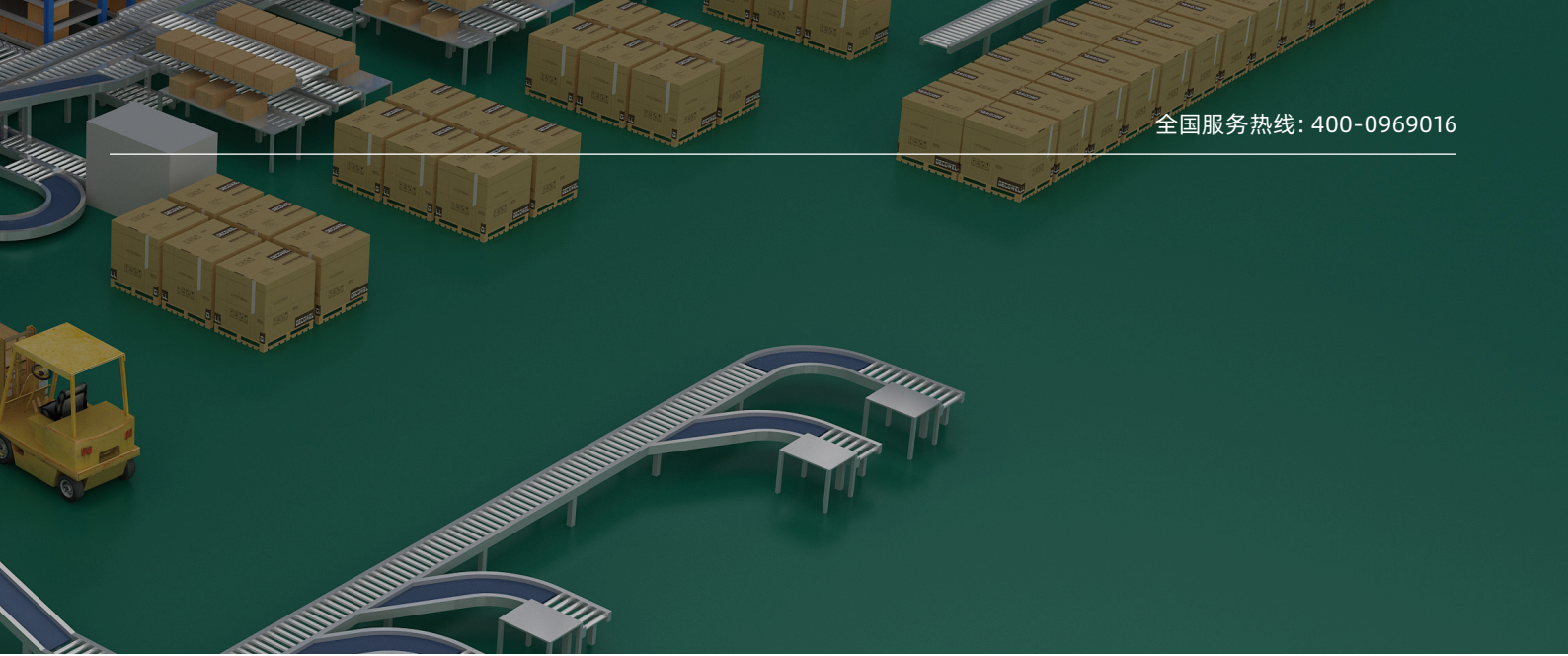
S2:单相220V T2:三相220V T3:三相380V

产品版本

E: 经济型
H: 高防护型

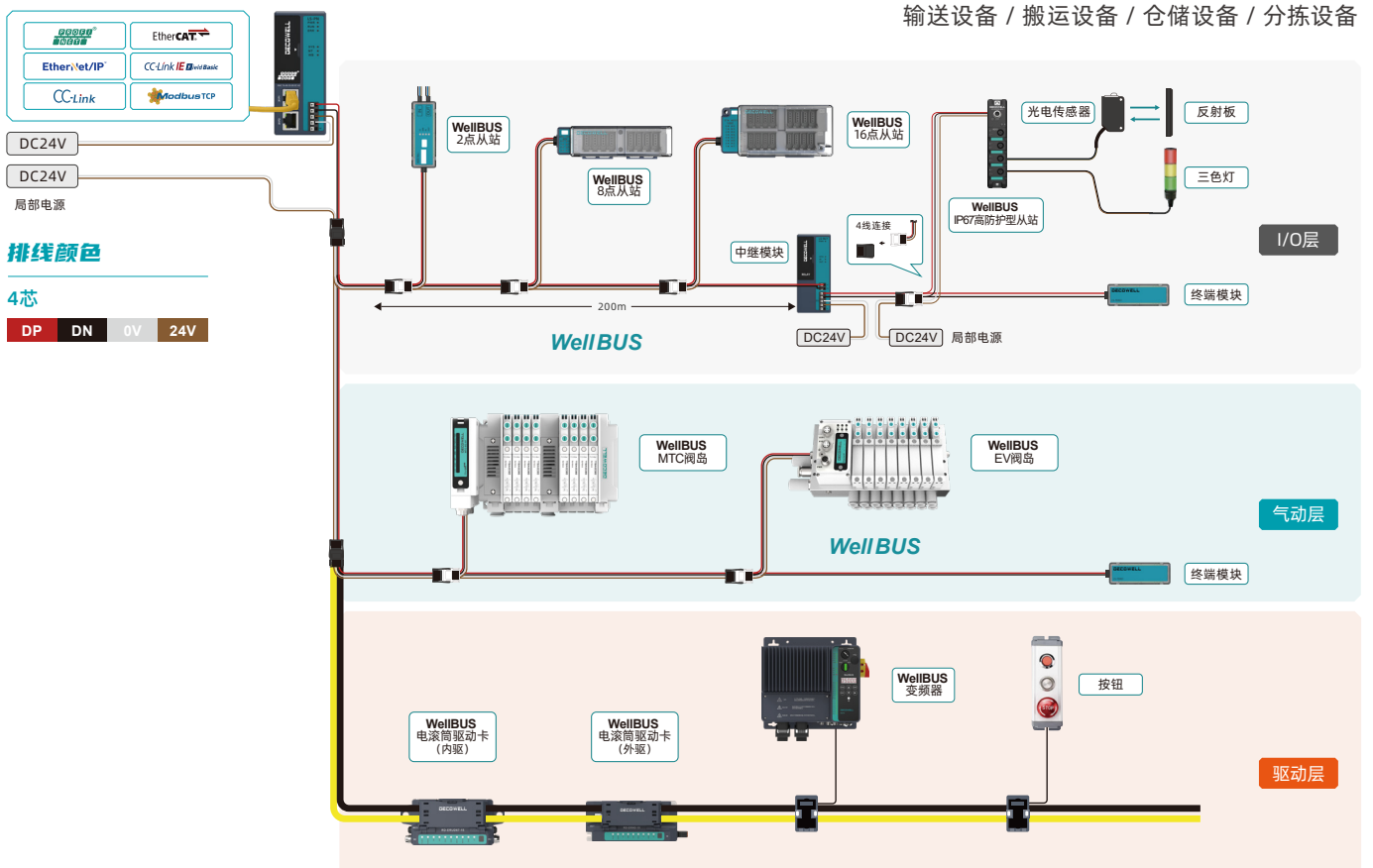
额定功率

040: 0.4kw 075: 0.75kw 150: 1.5kw
220: 2.2kw 370: 3.7kw 550: 5.5kw

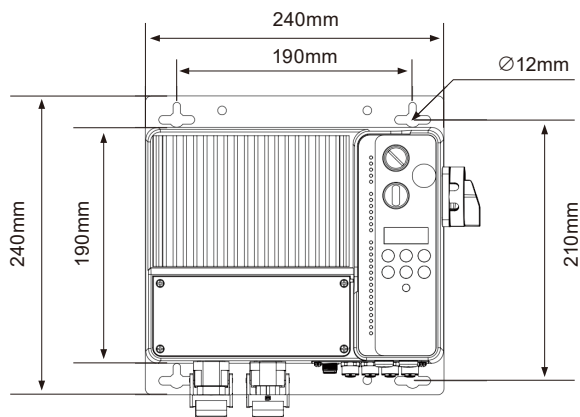


德克威尔WellBUS省配线解决方案

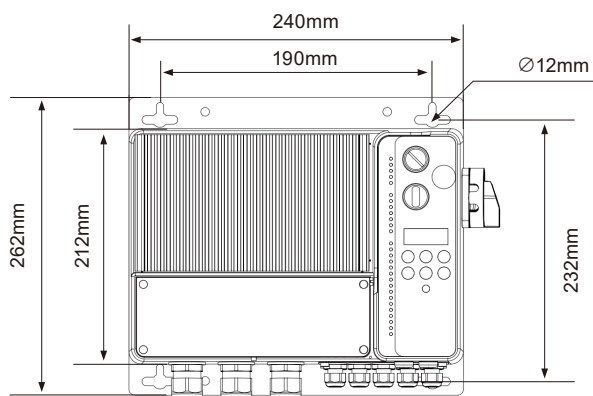
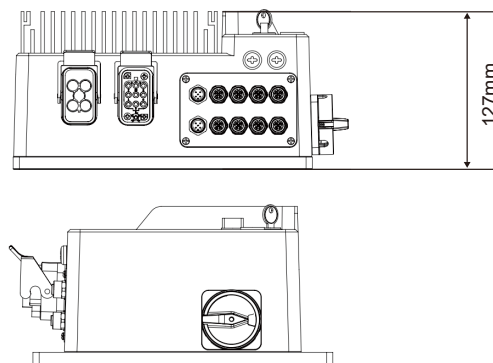
德克威尔自主研发的 WellBUS 生态技术采用电源与信号耦合的方式，在供电的同时实现信号传输，仅通过一根排线即可完成现场所有从站与主站之间的通信连接。主站支持 EtherCAT、EtherNet/IP、PROFINET、CC-Link、CC-Link IE Field Basic、Modbus TCP 等多种总线协议；从站覆盖远程 I/O 层（如 LS 系列离散式省配线模块）、气动层（总线阀岛）以及驱动层（包括 RD 系列电滚筒驱动卡、IX210 系列分布式变频器）。这些主从站设备共同构成了完整的 WellBUS 生态系统。



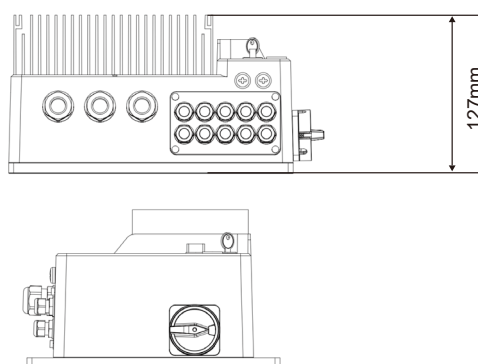
产品尺寸 单位: mm



0.75-1.5kw



2.2-5.5kw



产品特点

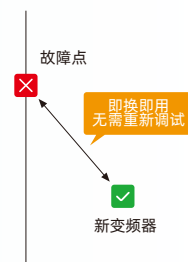
【安全可靠】

- IP54高防护等级，有效防尘及防溅水。
- 宽温工作-10-55℃，保证炎热以及低温环境下设备稳态运行。

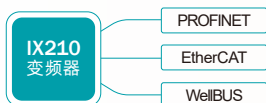


【无缝替换功能】

- 首次配置好WeiIBUS组态、变频器配置后，参数上传到WeiIBUS主站进行数据存储，若某个变频器发生故障，客户只需将新的变频器换上去即可通过主站自动配置，无需再次手动分配参数，即换即可用。



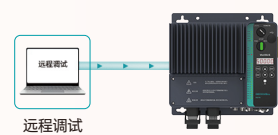
【功能丰富】



支持PROFINET协议、EtherCAT协议、自研WeIBUS协议，配置高效灵活，实现高数据吞吐的同时为智能诊断、工业节能及中央监控提供更高带宽。



适配异步电机支持矢量控制和V/F控制。



集成远程/本地切换开关、本地正转/反转开关、LED指示灯，标配外接制动电阻接口、隔离开关，支持4DI、2DO和8DI、8DO可选，可完美替代分布式变频柜以及传统IO电箱。



【易维护】

- 整机对外接口均采用全拔插式接口，具备防呆设计，接线高效且易于维护
- 控制器可直接获取变频器启停、正反转、输出电压、输出电流、报警代码等运行状态，远程/本地均可清除故障，减少停机时间和提高运维效率

【易安装】

整机安装免电柜，支持挂壁安装、支架安装等灵活安装方式



【省空间】

可完美替代分布式变频柜+IO电箱，可节省50%以上安装空间



【NFC功能】

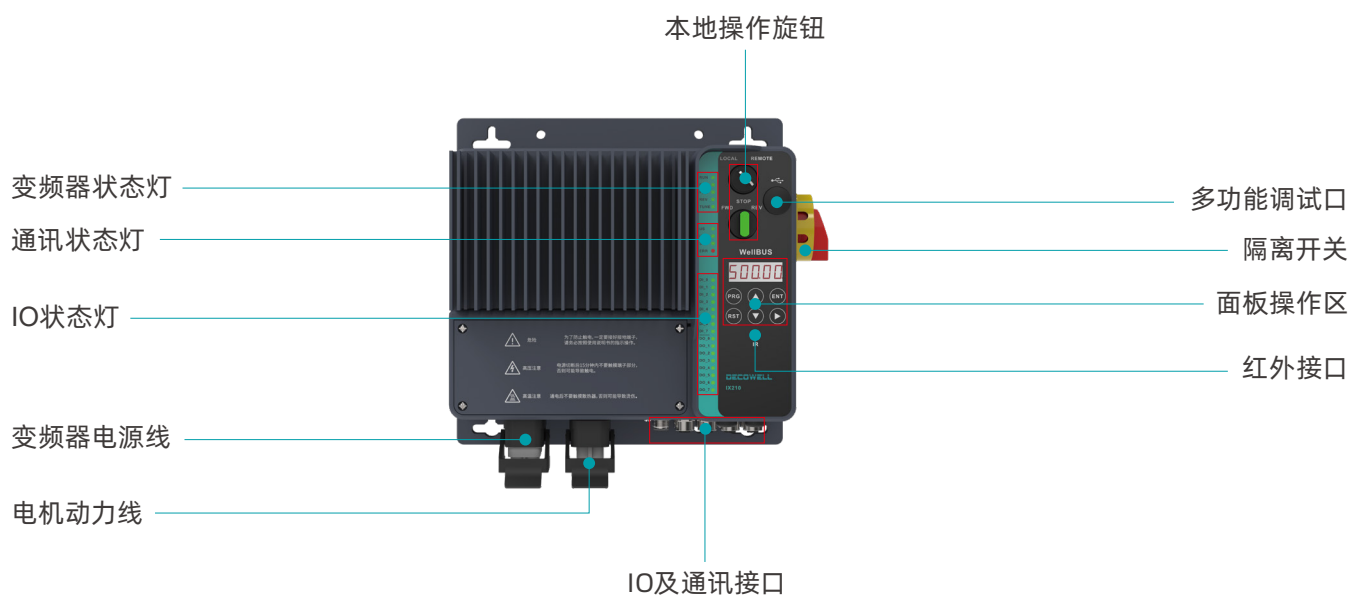
本变频器支持 NFC 近场通信功能, 可通过移动终端实现参数读取、参数写入及基础状态信息获取。NFC 功能可有效提升现场调试与维护效率, 适用于设备快速配置、参数备份及运维管理等应用场景。



【省成本】

- 提高施工效率, 节省人工成本、线缆成本
- 分布式变频器部署节省大量线材成本、元器件成本、电气柜成本, 可优化现场安装; 模块化的设计提高了设备可维护性。

接口说明





产品参数

电气参数

| 名称 | | 技术规格 | | | | |
|--------|------------|-------------------------------------|-----|-----|------|------|
| 功率(kW) | | 0.75 | 1.5 | 2.2 | 3.7 | 5.5 |
| 体积 | | T1 | | | | |
| 输出 | 适配电机容量(kW) | 0.75 | 1.5 | 2.2 | 3.7 | 5.5 |
| | 额定输出电流(A) | 2.1 | 3.8 | 5.1 | 9.0 | 13.0 |
| | 输出电压 | 三相0V~输入电压 | | | | |
| | 最高输出频率 | 500Hz (可通过参数更改) | | | | |
| | 载波频率 | 0.8kHz~8.0kHz (可根据负载特性, 自动调整载波频率) | | | | |
| | 过载能力 | 连续输出150%额定电流60s, 会发生过载 | | | | |
| 输入 | 额定输入电流(A) | 2.4 | 4.6 | 6.3 | 11.4 | 16.7 |
| | 额定电压和额定频率 | 三相380V AC~480V AC, 50Hz/60Hz | | | | |
| | 电压允许波动范围 | -15%~+10%, 实际允许范围: 323V AC ~528V AC | | | | |
| | 频率允许波动范围 | ±5%, 实际允许范围: 47.5Hz~63Hz | | | | |
| | 电源容量(kVA) | 2.8 | 5 | 6.7 | 12 | 17.5 |
| | 电网类型 | TN、TT、IT (Y) | | | | |
| 过电压等级 | | OVC III | | | | |
| 污染等级 | | PD2 (符合 IEC/EN 61800-5-1) | | | | |
| 保护类别 | | Class I (符合 IEC/EN 61800-5-1) | | | | |
| 防护等级 | | IP54 (IP防护等级适用于IEC产品) | | | | |

技术参数

| 名称 | | 技术规格 |
|------|---------|---|
| 基本功能 | 输入频率分辨率 | 数字设定: 0.01Hz 模拟设定: 最高频率×0.025% |
| | 控制方式 | 开环矢量控制 (SVC) V/F控制 |
| | 启动转矩 | 0.25Hz/150% (SVC) |
| | 调速范围 | 1:200 (SVC) |
| | 稳速精度 | ±0.5% (SVC) |
| | 转矩控制精度 | 5Hz以上±5% (SVC) ±3% (FVC) |
| | 转矩提升 | 自动转矩提升 手动转矩提升0.1%~30.0% |
| | V/F曲线 | 四种方式: 直线型、多点型、完全V/F分离、不完全V/F分离 |
| | 加减速曲线 | 直线或S曲线加减速方式 四种加减速时间, 加减速时间范围0.0s~6500.0s |
| | 直流制动 | 直流制动起始频率: 0.00Hz~最大频率 制动时间: 0.0s~36.0s 制动动作电流值: 0.0%~100.0% |
| | 点动控制 | 点动频率范围: 0.00Hz~50.00Hz 点动加减速时间: 0.0s~6500.0s |

技术参数

| 名称 | | 技术规格 |
|------|--------------|---|
| 基本功能 | 简易PLC、多段速运行 | 通过内置PLC或控制端子实现最多16段速运行 |
| | 内置PID | 可方便实现过程控制闭环控制系统 |
| | 自动电压调整 (AVR) | 当电网电压变化时, 能自动保持输出电压恒定 |
| | 过压过流失速控制 | 对运行期间电流电压自动限制, 防止频繁过流过压跳闸 |
| | 逐波限流功能 | 最大限度减小过流故障, 保护变频器正常运行 |
| | 转矩限定与控制 | 对运行期间转矩自动限制, 防止频繁过流跳闸; 矢量控制模式可实现转矩控制; |
| 扩展功能 | 瞬停不停 | 瞬时停电时通过负载回馈能量补偿电压的降低, 维持变频器短时间内继续运行 |
| | 逐波限流 | 避免变频器频繁的出现过流故障 |
| | 虚拟IO | 五组虚拟DIDO, 可实现简易逻辑控制 |
| | 定时控制 | 定时控制功能: 设定时间范围0.0min~6500.0min |
| | 多电机切换 | 两组电机参数, 可实现两个电机切换控制 |
| | 多总线支持 | 支持3种现场总线: WellBUS、PROFINET、EtherCAT |
| | 后台调试软件 | 支持变频器参数操作及虚拟示波器功能; 通过虚拟示波器可实现对变频器内部的状态监视; |
| | 瞬间过电流保护 | 在额定输出电流的250%峰值以上时停机 |
| 保护功能 | 过压保护 | 主回路直流电压在820V以上时停机 |
| | 欠压保护 | 主回路直流电压在350V以下时停机 |
| | 过热保护 | 逆变桥过热时会触发保护 |
| | 过载保护 | 150%额定电流运行60s停机 |
| | 过流保护 | 超过变频器2.5倍额定电流峰值停机保护 |
| | 制动保护 | 制动单元过载保护, 制动电阻短路保护 |
| | 短路保护 | 输出相间短路保护, 输出对地短路保护 |

环境使用

| 名称 | | 技术规格 |
|----|-------|--|
| 环境 | 使用场所 | 室内, 不受阳光直射, 无尘埃、腐蚀性气体、可燃性气体、油雾、水蒸汽、滴水或盐分等 |
| | 海拔高度 | 1000m以下使用无需降额, 1000m以上每升高100m降额1% |
| | 环境温度 | -10°C~+50°C, 环境温度在40°C~50°C时, 需要降额使用, 环境温度每升高1°C降额1.5% |
| | 存储温度 | -20°C~+60°C |
| | 相对湿度 | 无滴水、无冷凝: 5%~95% (符合 IEC 60068-2-3) |
| | 振动 | 使用场景: 根据IEC 60068-2-6测试。5Hz~8.4Hz时振幅为3.5mm, 8.4Hz~200Hz时加速度为1g, 10个循环/轴向 运输场景: 根据IEC 60068-2-64测试。5Hz~100Hz时功率谱密度为0.01g ² /Hz, 200Hz时功率谱密度为0.001g ² /Hz, Grms为1.14g |
| | 振动 | 使用/运输场景: 根据IEC 60068-2-27测试。加速度为15g, 脉宽为11ms, 三轴向共18次 |
| | 电磁兼容性 | 符合EMC标准: EN 61326-1: 2013 (GB/T18268); EN 55011: 2007-11 (GB4824, 第1组, A类); EN 61000-6-2: 2006-03 (GB/T17799.2) |

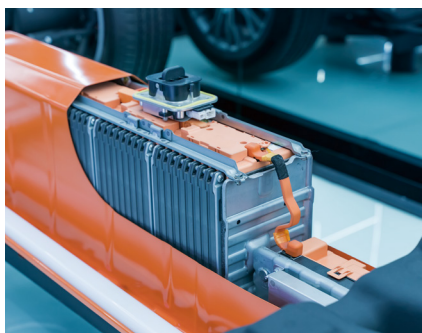


产品型号速查表

| 产品类型 | 产品型号 | 规格描述 | 订货号 |
|----------------------|-----------------|--------------------------|----------|
| WeIBUS总线 分布式变频器 | IX210-WBT3075-H | 0.75kw变频器 三相380V, M12航插头 | 33-01-01 |
| | IX210-WBT3150-H | 1.5kw变频器 三相380V, M12航插头 | 33-01-02 |
| | IX210-WBT3220-H | 2.2kw变频器 三相380V, M12航插头 | 33-01-03 |
| | IX210-WBT3370-H | 3.7kw变频器 三相380V, M12航插头 | 33-01-04 |
| | IX210-WBT3550-H | 5.5kw变频器 三相380V, M12航插头 | 33-01-05 |
| | IX210-WBT3075-E | 0.75kw变频器 三相380V, 防水接头 | 33-01-06 |
| | IX210-WBT3150-E | 1.5kw变频器 三相380V, 防水接头 | 33-01-07 |
| | IX210-WBT3220-E | 2.2kw变频器 三相380V, 防水接头 | 33-01-08 |
| | IX210-WBT3370-E | 3.7kw变频器 三相380V, 防水接头 | 33-01-09 |
| | IX210-WBT3550-E | 5.5kw变频器 三相380V, 防水接头 | 33-01-10 |
| PROFINET总线 分布式变频器 | IX210-PNT3075-H | 0.75kw变频器 三相380V, M12航插头 | 33-02-01 |
| | IX210-PNT3150-H | 1.5kw变频器 三相380V, M12航插头 | 33-02-02 |
| | IX210-PNT3220-H | 2.2kw变频器 三相380V, M12航插头 | 33-02-03 |
| | IX210-PNT3370-H | 3.7kw变频器 三相380V, M12航插头 | 33-02-04 |
| | IX210-PNT3550-H | 5.5kw变频器 三相380V, M12航插头 | 33-02-05 |
| | IX210-PNT3075-E | 0.75kw变频器 三相380V, 防水接头 | 33-02-06 |
| | IX210-PNT3150-E | 1.5kw变频器 三相380V, 防水接头 | 33-02-07 |
| | IX210-PNT3220-E | 2.2kw变频器 三相380V, 防水接头 | 33-02-08 |
| | IX210-PNT3370-E | 3.7kw变频器 三相380V, 防水接头 | 33-02-09 |
| | IX210-PNT3550-E | 5.5kw变频器 三相380V, 防水接头 | 33-02-10 |
| EtherCAT总线 分布式变频器 | IX210-ECT3075-H | 0.75kw变频器 三相380V, M12航插头 | 33-03-01 |
| | IX210-ECT3150-H | 1.5kw变频器 三相380V, M12航插头 | 33-03-02 |
| | IX210-ECT3220-H | 2.2kw变频器 三相380V, M12航插头 | 33-03-03 |
| | IX210-ECT3370-H | 3.7kw变频器 三相380V, M12航插头 | 33-03-04 |
| | IX210-ECT3550-H | 5.5kw变频器 三相380V, M12航插头 | 33-03-05 |
| | IX210-ECT3075-E | 0.75kw变频器 三相380V, 防水接头 | 33-03-06 |
| | IX210-ECT3150-E | 1.5kw变频器 三相380V, 防水接头 | 33-03-07 |
| | IX210-ECT3220-E | 2.2kw变频器 三相380V, 防水接头 | 33-03-08 |
| | IX210-ECT3370-E | 3.7kw变频器 三相380V, 防水接头 | 33-03-09 |
| | IX210-ECT3550-E | 5.5kw变频器 三相380V, 防水接头 | 33-03-10 |
| 配件 | IX-4DI2DOP | 4通道数字量输入, 2通道数字量输出(PNP) | 33-A0-01 |
| | IX-8DI8DOP | 8通道数字量输入, 8通道数字量输出(PNP) | 33-A0-02 |
| | IX-4DI2DON | 4通道数字量输入, 2通道数字量输出(NPN) | 33-A0-03 |
| | IX-8DI8DON | 8通道数字量输入, 8通道数字量输出(NPN) | 33-A0-04 |
| | IX-FAN | ≥2.2kW: 强制风扇散热 | 33-A1-01 |
| | IX-EBR | 默认外部制动电阻。电阻大小: 500W 100Ω | 33-A2-01 |

产品应用行业

德克威尔自动化的各种工业通信产品可广泛应用于新能源、3C电子、物流、汽车、半导体、食品、医药、包装、轨道交通、机床、家电、激光、装备制造、石化、钢铁、电力、水利、环保、建筑等领域，赢得了广大客户的青睐！



新能源行业



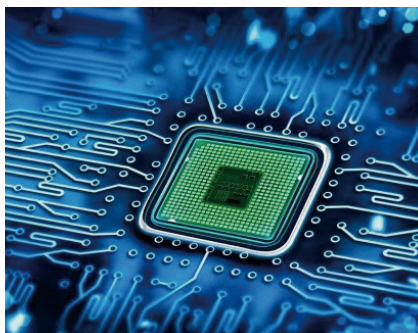
3C电子行业



物流行业



汽车制造行业



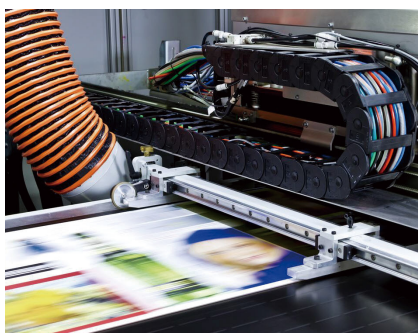
半导体行业



食品行业



医药行业



包装行业



家电行业

我们的服务

销售支持

德克威尔自动化销售工程师均受过专业技术培训,具备广泛的产品知识以及丰富的行业应用经验,可根据客户现场需求快速制定解决方案。

售后服务

德克威尔自动化提供完善的售后服务,我们的专业售后人员可及时到客户所在现场进行故障排除。

现场服务

德克威尔自动化的服务网络遍布全国,我们提供免费的样机测试及现场安装支持和维护培训,可以在客户需要的时候迅速到达现场服务。



版权所有 © 德克威尔自动化

由于本公司持续的产品升级造成的内容变更，恕不另行通知。

V260130-008



南京德克威尔自动化有限公司

Nanjing Decowell Automation Co., Ltd.

全国服务热线

400-096-9016

地址：南京市浦口区兰新路19号瑞创智造园13号楼

网址：www.wellinkio.com

邮箱：Information@wellinkio.com

