



公司/客户  
项目描述  
图号  
代理

FS1系列接线图  
FS1-V1.1

制造商(公司)

路径  
项目名称  
制作  
类型  
安装地点  
项目负责人  
部件特点

FS1系列接线图

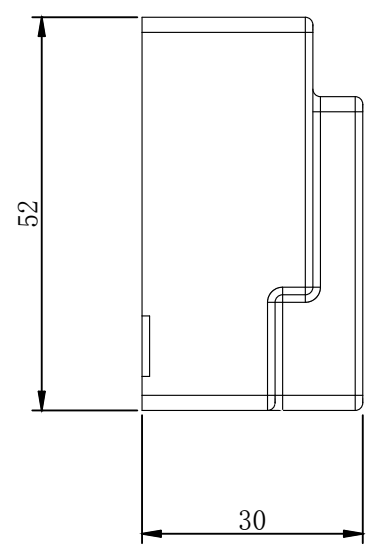
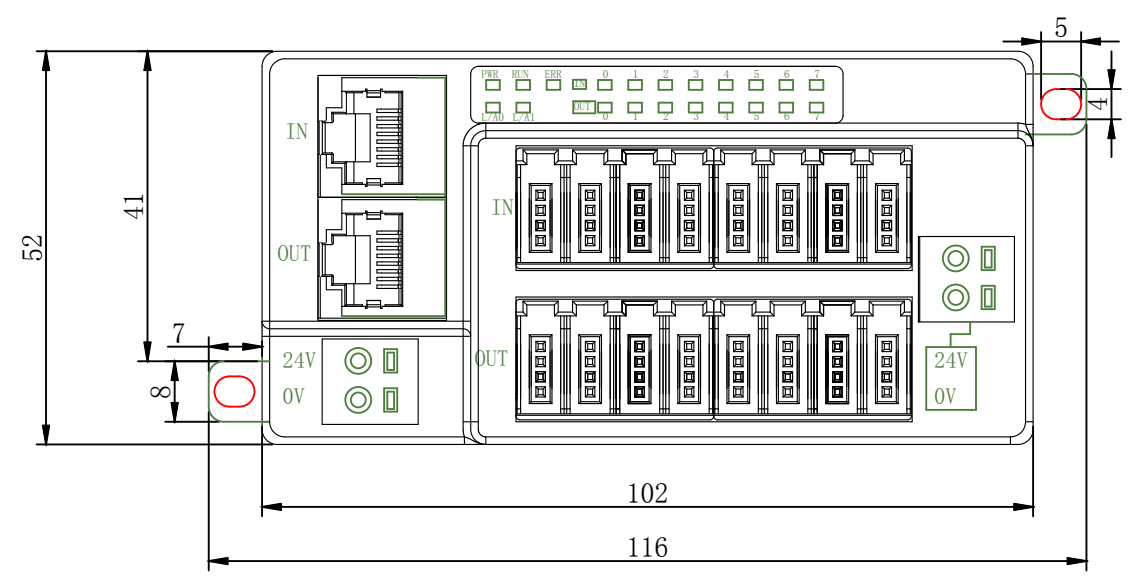
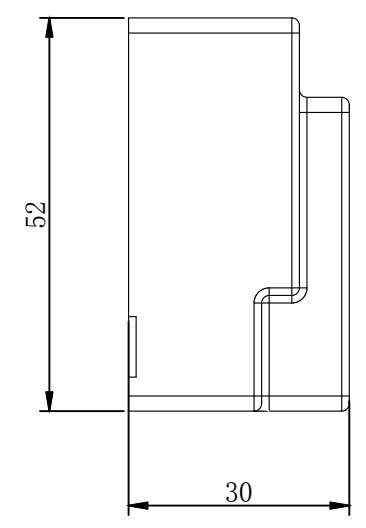
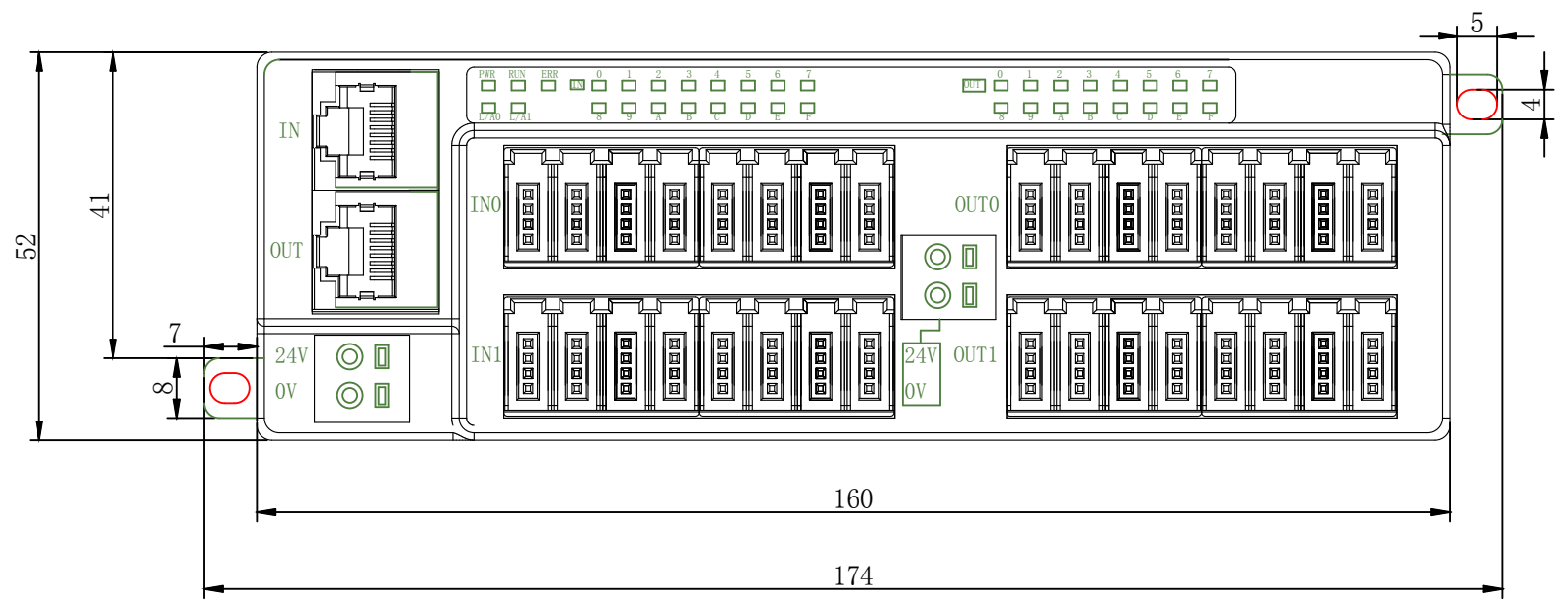
创建日期 2020/10/23  
编辑日期 2021/3/9

源自(缩写) ADMINISTRATOR

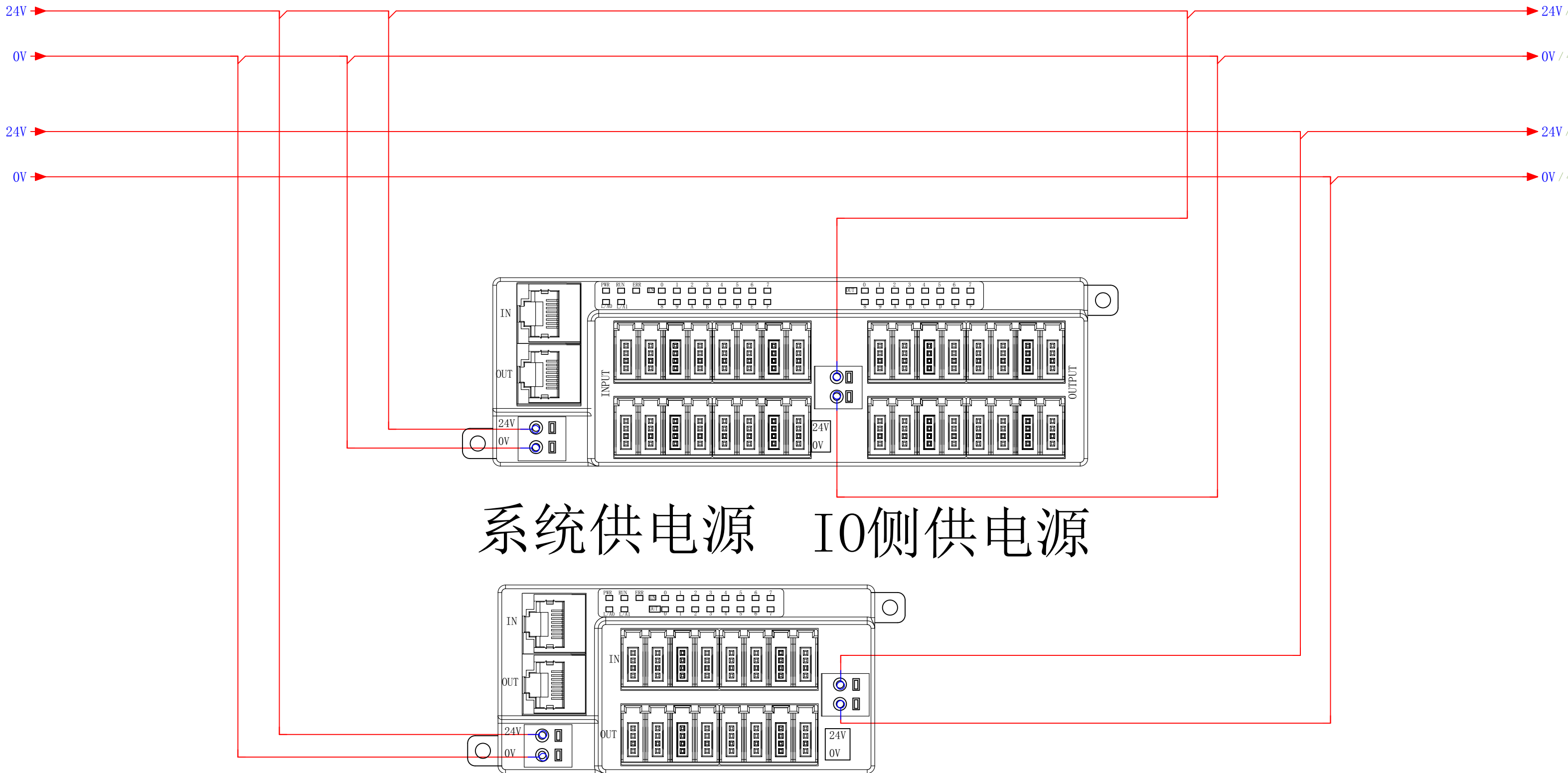
页数 9

FS1系列接线图 FS1-V1.1	FS1系列接线图		DECOWELL	首页	=	
				更改日期 2020/10/23 修改者 ADMINISTRATOR	审核 表格	页数 1 1/9
					DECOWELL	





FS1系列接线图 FS1-V1.1	FS1系列接线图		FS1产品尺寸		=	
			更改日期 修改者	2021/3/9 ADMINISTRATOR	审核 表格	+

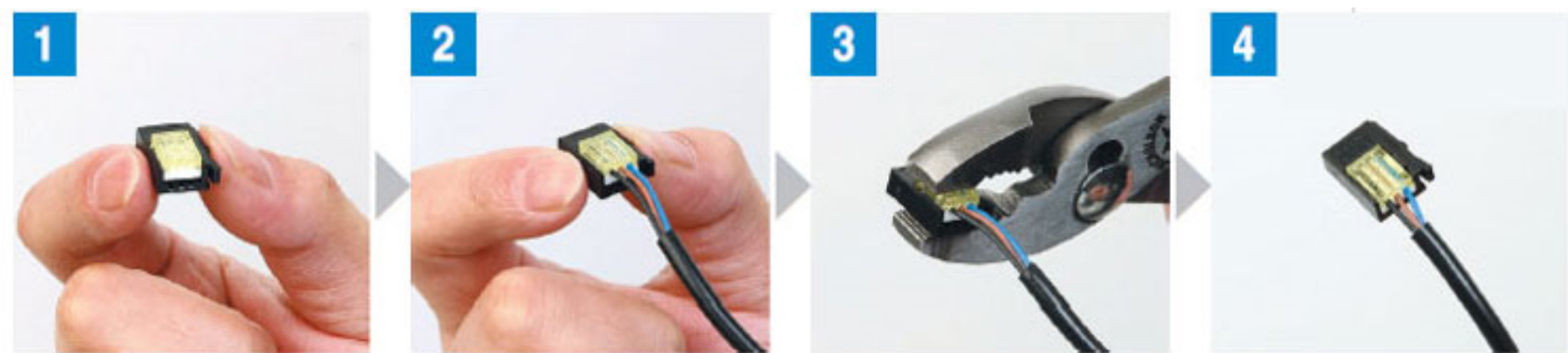
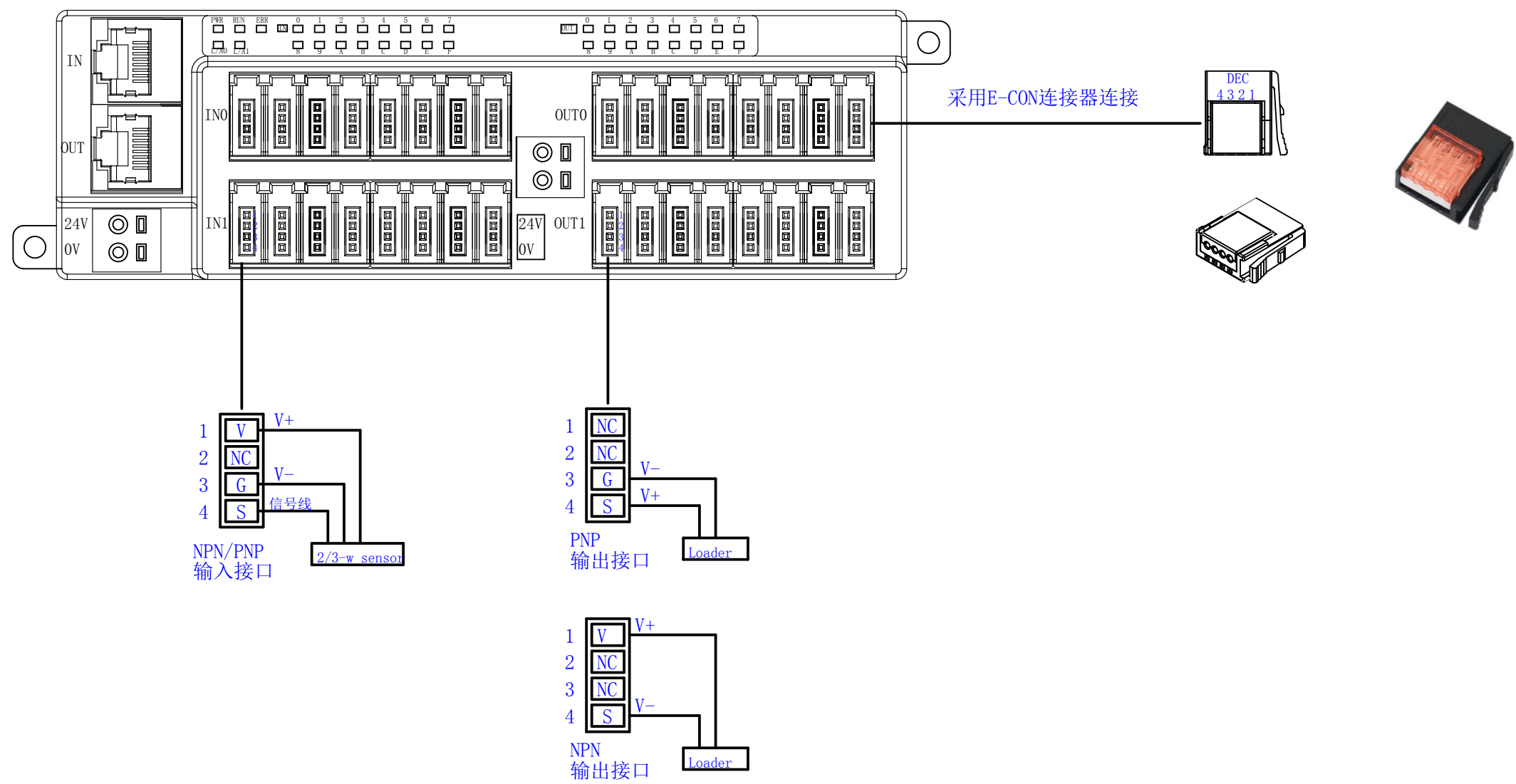


系统供电 IO侧供电

系统供电 IO侧供电

FS1电源分为系统电源和I/O负载电源  
 为了避免对系统造成干扰，建议使用两路独立电源。

FS1系列接线图 FS1-V1.1	FS1系列接线图	DEGOWELL	FS1系列电源接线图	= +	更改日期 修改者	2021/3/9 ADMINISTRATOR	审核 表格	页数 页	4 4/9
----------------------	----------	----------	------------	--------	-------------	---------------------------	----------	---------	----------



选择插头  
确认电线规格

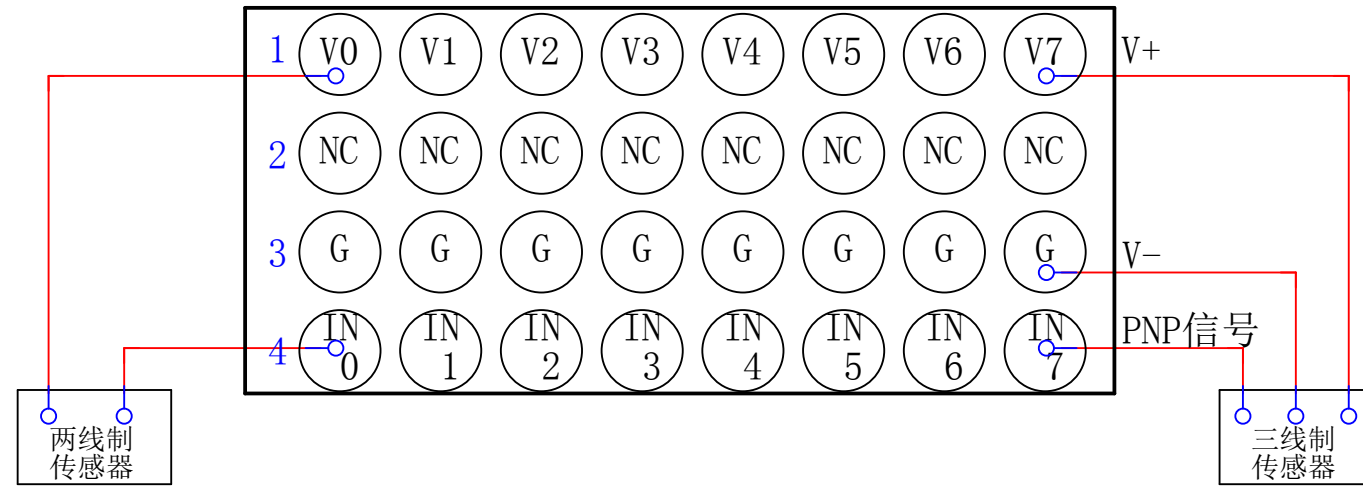
插入电线  
检查电线是否完全插入电线插口

压接  
使用工具（钳子等）把顶盖压接到接头上

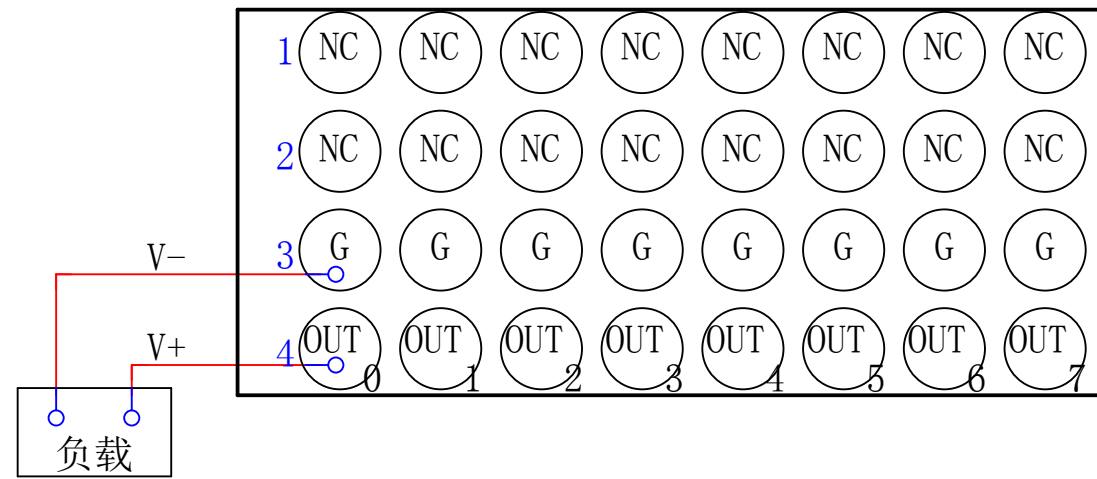
确认  
检查压接的顶盖是否与插头保持水平，是否牢固

FS1系列接线图 FS1-V1.1	FS1系列接线图	DEGOWELL	FS1输入输出接线图	=	
			更改日期 修改者	2021/3/9 ADMINISTRATOR	审核 表格
			页数 页	5 5/9	

### PNP输入

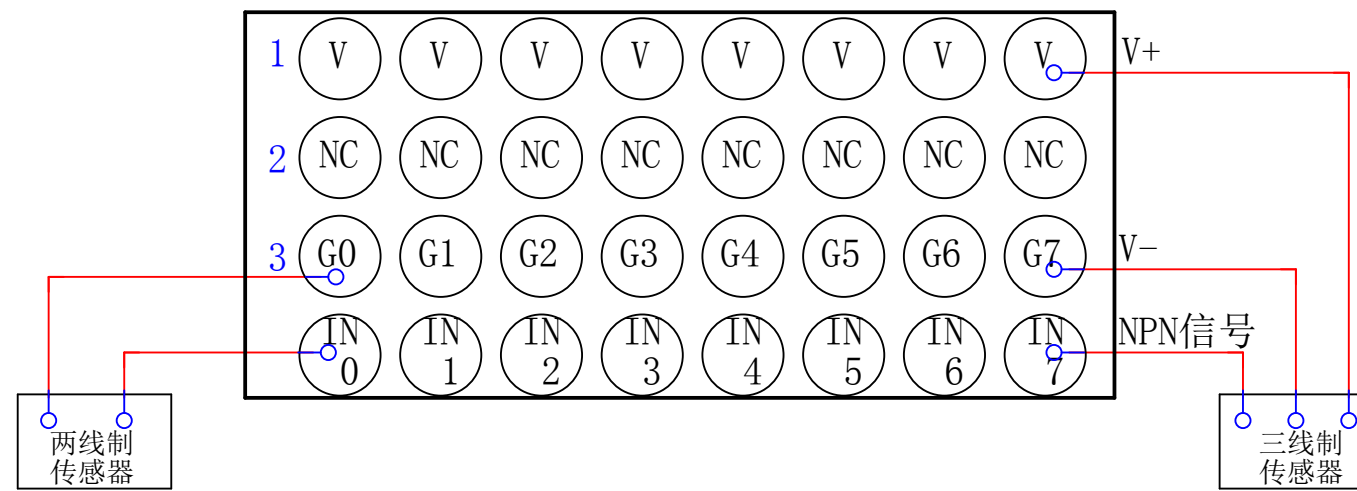


### PNP输出

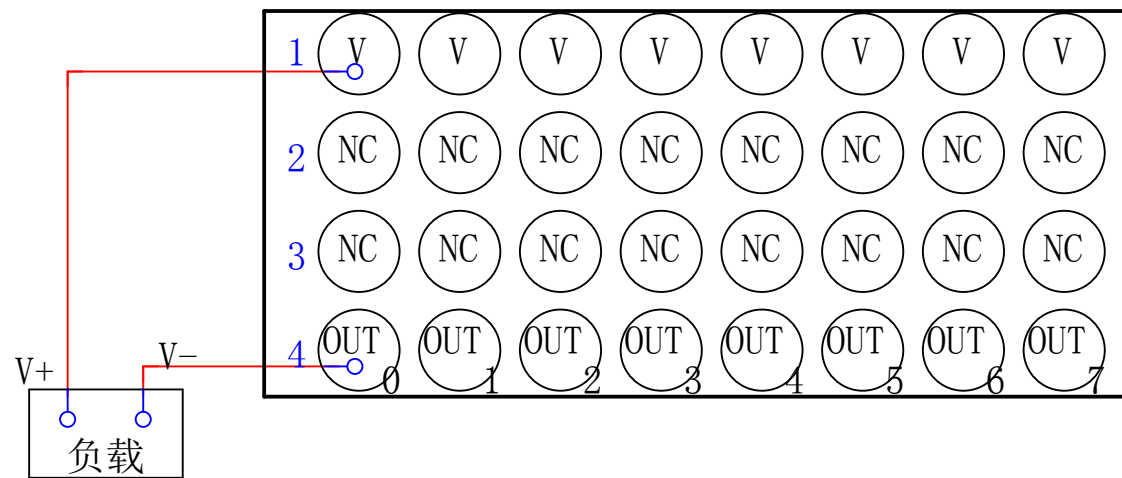


FS1系列接线图 FS1-V1.1	FS1系列接线图	DECOWELL	FS1输入输出接线图 (PNP)	=	
			更改日期 修改者	2020/10/23 ADMINISTRATOR	审核 表格
			页数 页	6 6/9	

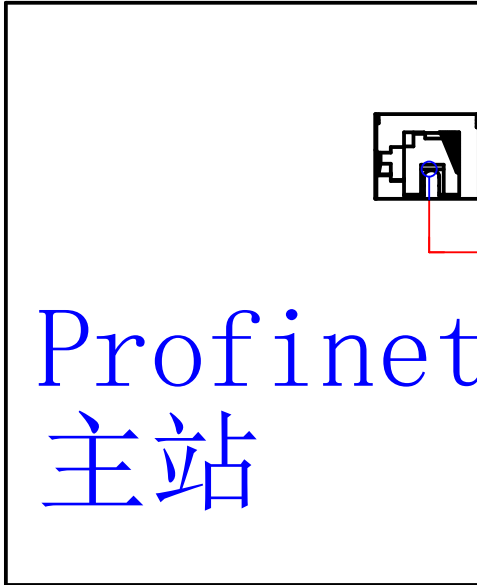
### NPN输入



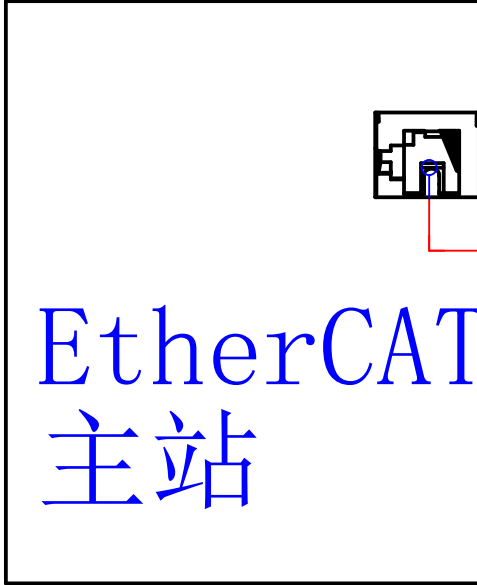
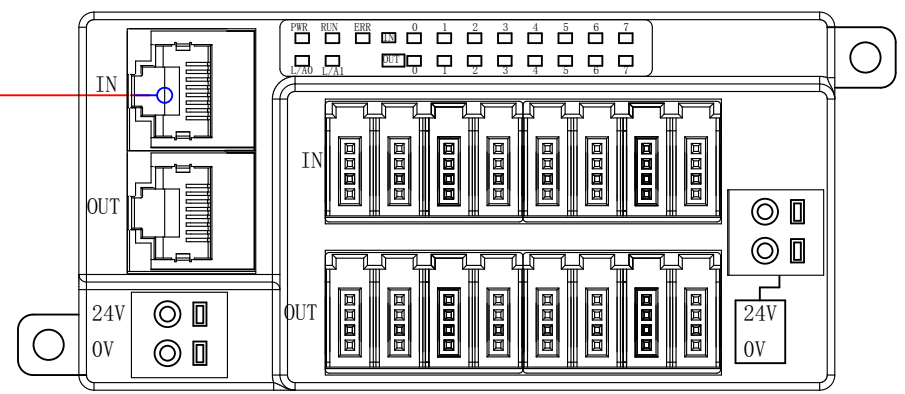
### NPN输出



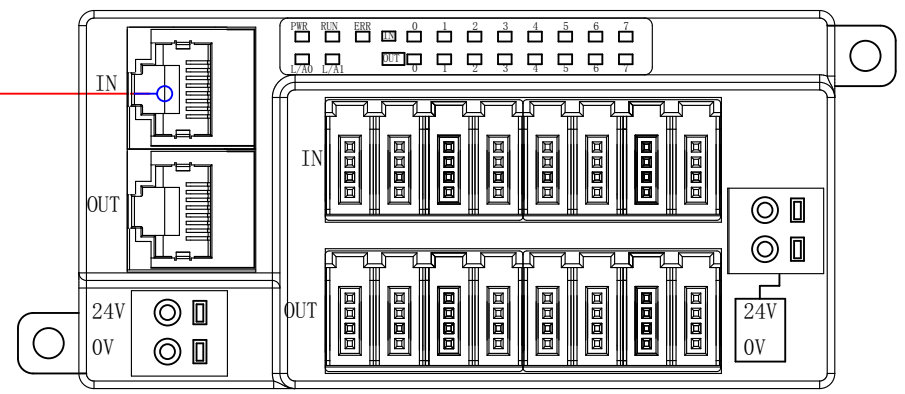
FS1系列接线图 FS1-V1.1	FS1系列接线图	DECOWELL	FS1输入输出接线图 (NPN)	=	
			更改日期 修改者	2020/10/23 ADMINISTRATOR	审核 表格
			页数 页	7 7/9	



PN工业以太网线

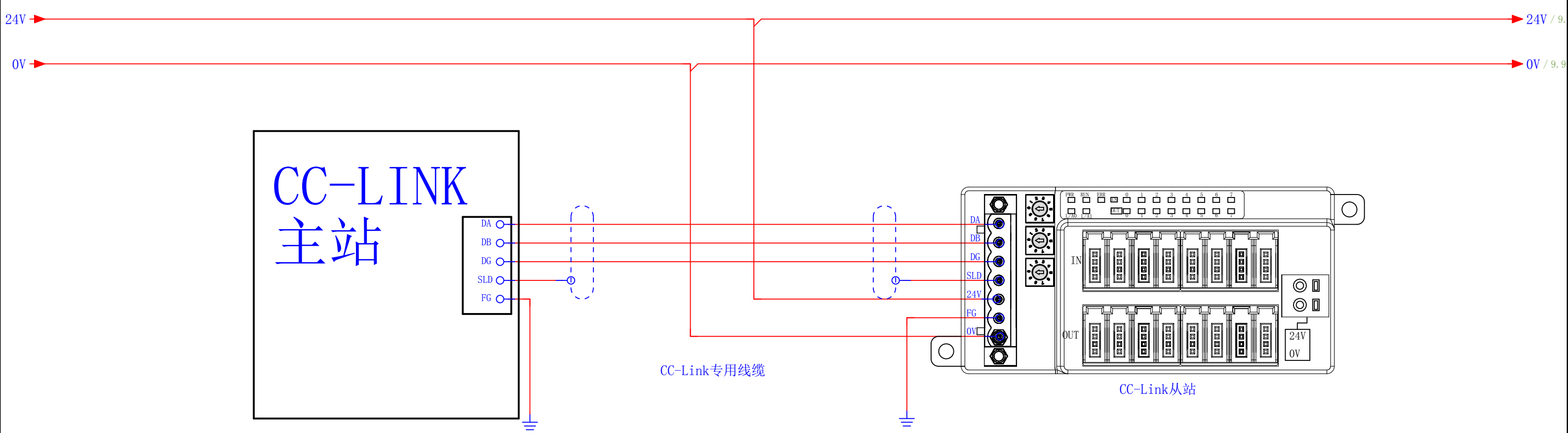
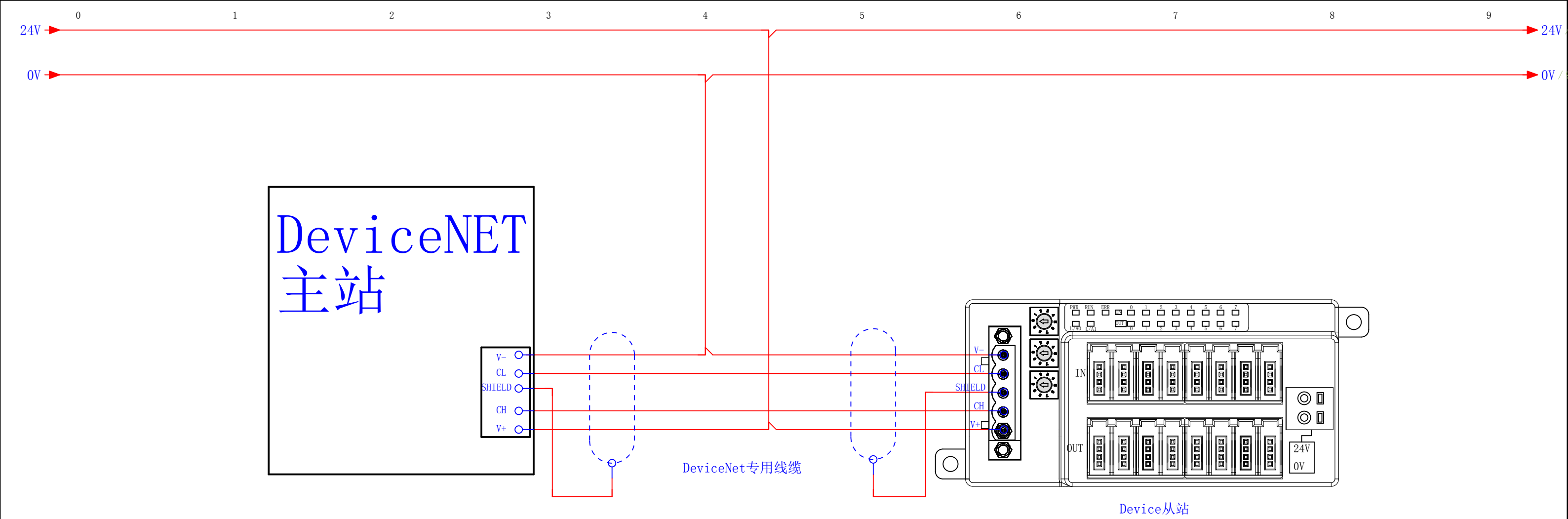


EC工业以太网线



FS1系列接线图 FS1-V1.1	FS1系列接线图	DECO WELL	通讯连接方式 (Profinet/EtherCAT)	=	
			更改日期 2021/3/9 修改者 ADMINISTRATOR	审核 表格	页数 8 页 8/9





FS1系列接线图 FS1-V1.1	FS1系列接线图	DECOWELL	通讯连接方式 (CC-Link/DeviceNet)	=
			更改日期 2021/3/9 修改者 ADMINISTRATOR	+
			审核 表格	页数 9 页 9/9