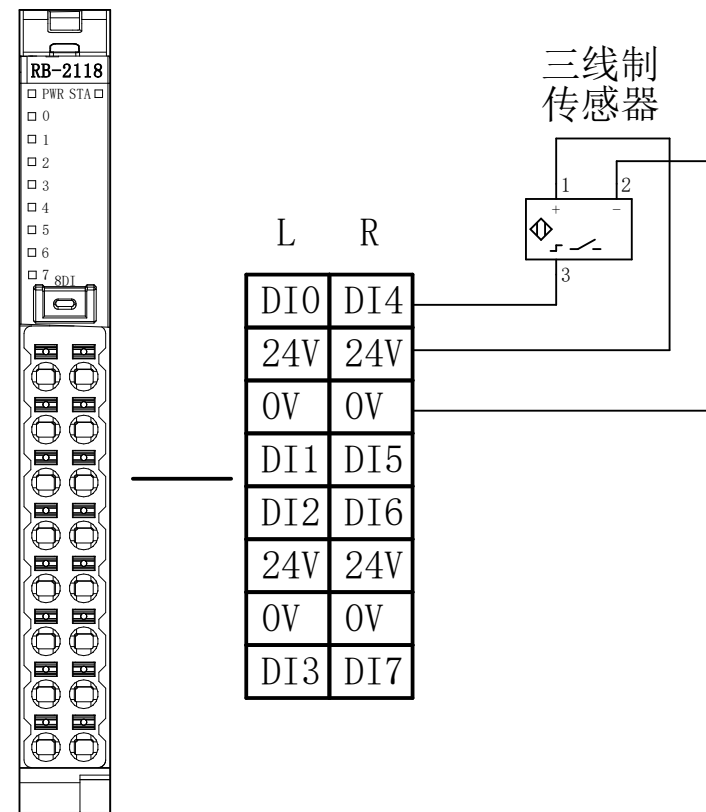
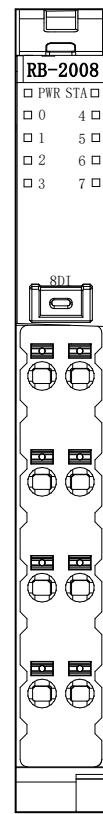


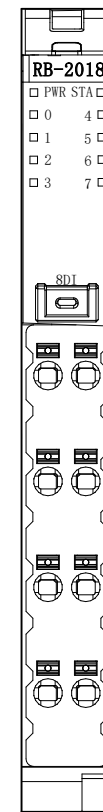
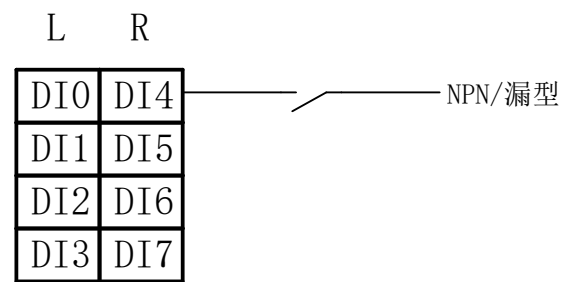
RB-2018
8通道数字量输入模块 NPN型



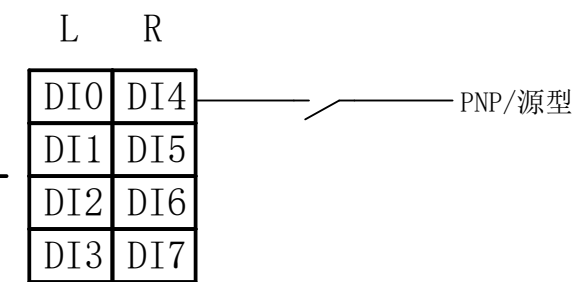
RB-2118
8通道数字量输入模块 PNP型



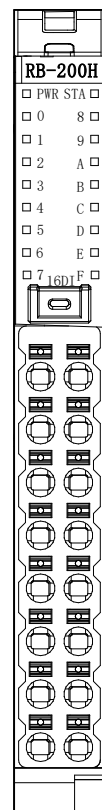
RB-2008
8通道数字量输入模块 NPN型



RB-2018
8通道数字量输入模块 PNP型



| | | | | | |
|----|------------|------|-----------|----------|---------|
| 日期 | 2024/11/14 | 德克威尔 | 南京德克威尔自动化 | 8DI模块接线图 | = |
| 校对 | 离岛 | RB系列 | | | + |
| 审核 | | 替换 | 替换人 | | |
| 修改 | 日期 | 姓名 | 原始项目 | | RB-V2.0 |
| | | | | | 页数 5 |
| | | | | | 页 5/19 |

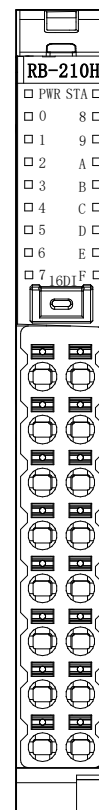


| L | | R | |
|-----|-----|---|--|
| DI0 | DI8 | | |
| DI1 | DI9 | | |
| DI2 | DIA | | |
| DI3 | DIB | | |
| DI4 | DIC | | |
| DI5 | DID | | |
| DI6 | DIE | | |
| DI7 | DIF | | |

NPN/漏型

RB-200H

16通道数字量输入模块 NPN型，单线



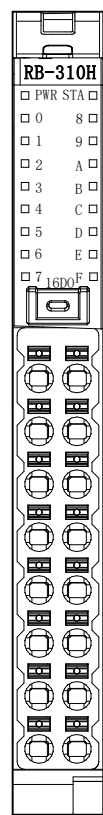
| L | | R | |
|-----|-----|---|--|
| DI0 | DI8 | | |
| DI1 | DI9 | | |
| DI2 | DIA | | |
| DI3 | DIB | | |
| DI4 | DIC | | |
| DI5 | DID | | |
| DI6 | DIE | | |
| DI7 | DIF | | |

PNP/源型

RB-210H

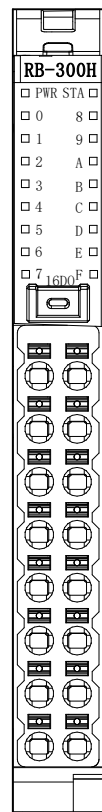
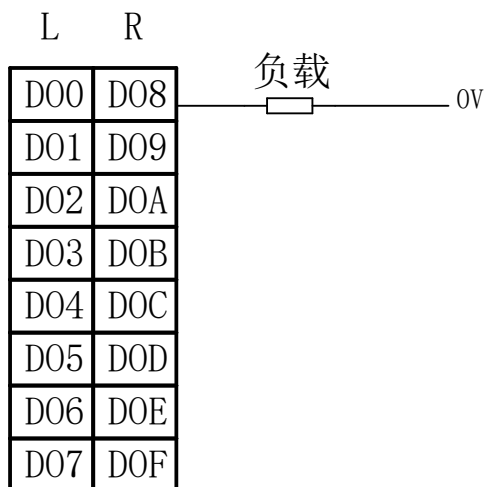
16通道数字量输入模块 PNP型，单线

| | | | | | | |
|----|-----------|------|-----------|-----------|---------|--------|
| 日期 | 2024/11/5 | 德克威尔 | 南京德克威尔自动化 | 16DI模块接线图 | = | |
| 校对 | 离岛 | RB系列 | | | + | |
| 审核 | | | | | RB-V2.0 | 页数 6 |
| 修改 | 日期 | 姓名 | 原始项目 | 替换 | 替换人 | 页 6/19 |



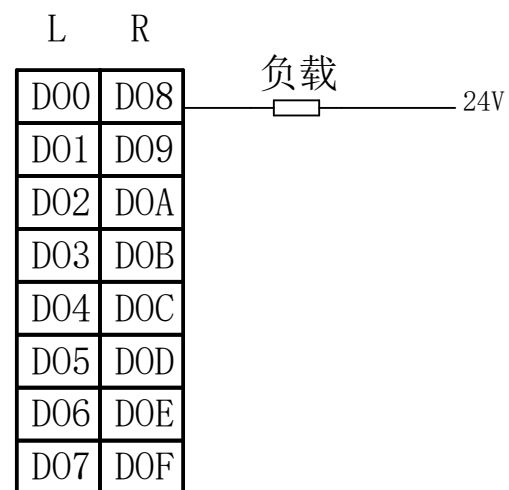
RB-310H

16通道数字量输出模块 PNP型，单线

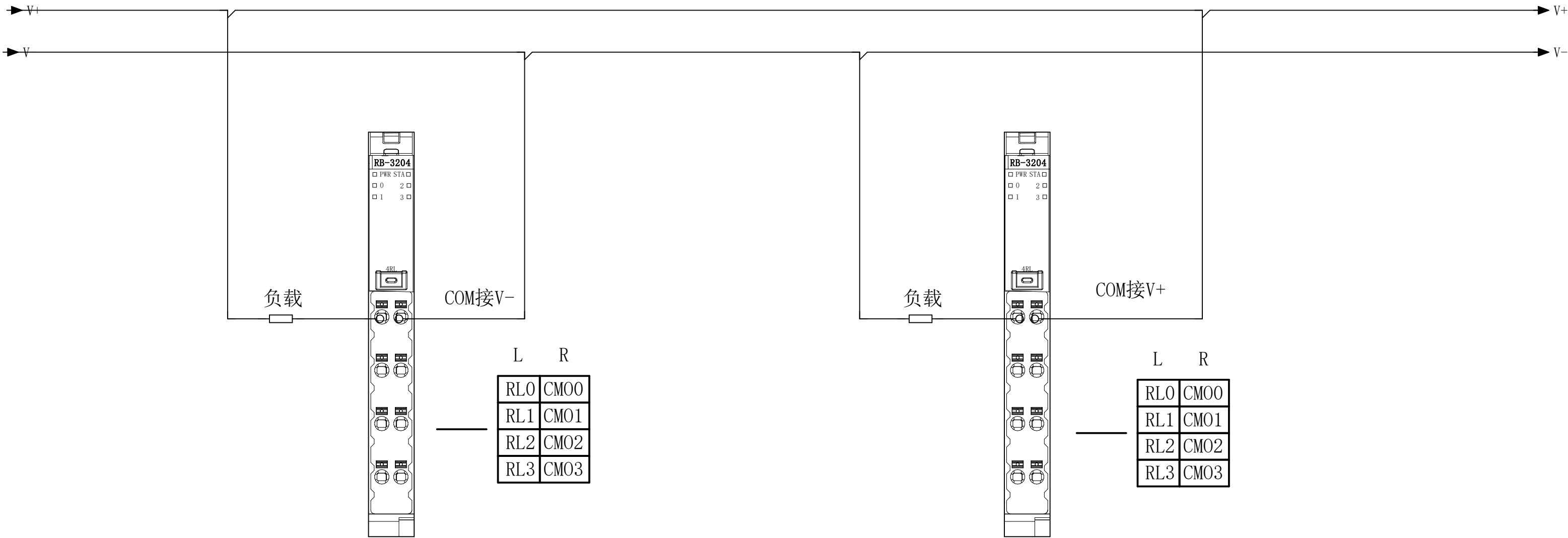


RB-300H

16通道数字量输出模块 NPN型，单线



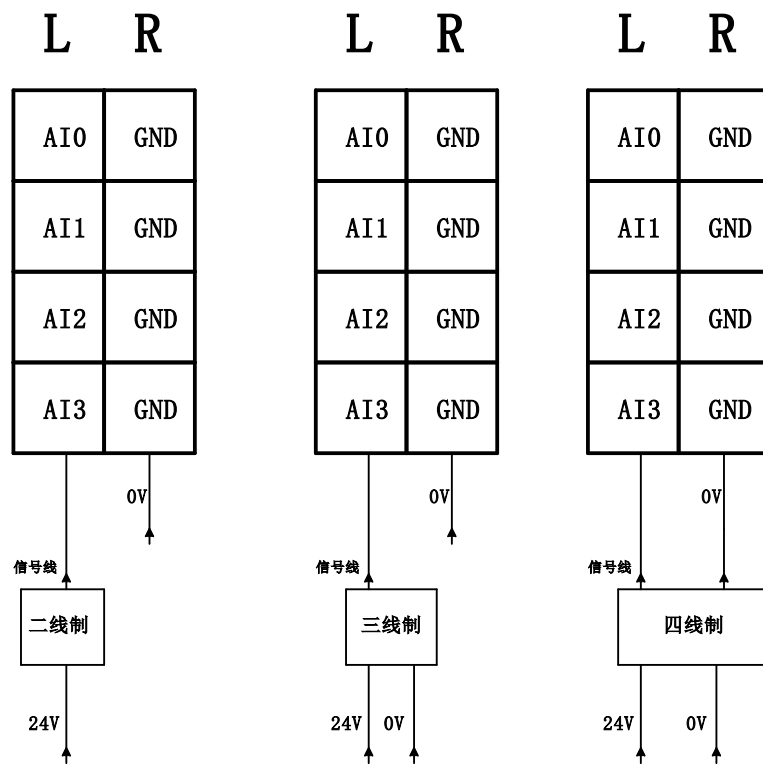
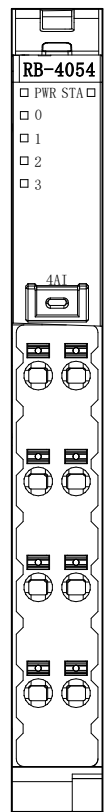
| | | | | | | |
|----|-----------|------|-----------|------------|---------|----------|
| 日期 | 2024/11/5 | 德克威尔 | 南京德克威尔自动化 | 16DO 模块接线图 | = | |
| 校对 | 离岛 | RB系列 | | | + | |
| 审核 | | | | | RB-V2.0 | 页数 8 |
| 修改 | 日期 | 姓名 | 原始项目 | 替换 | 替换人 | 页 8 / 19 |



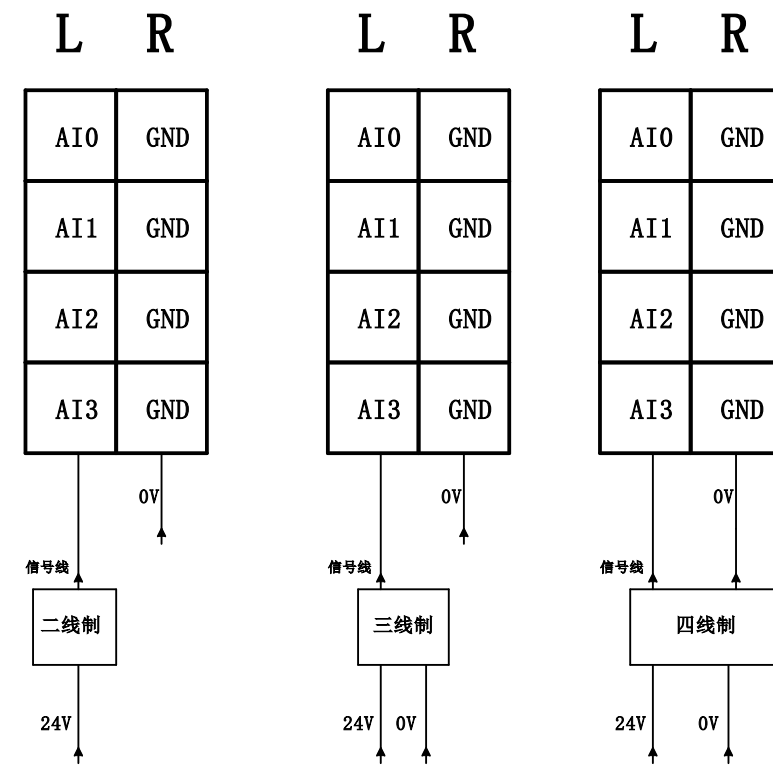
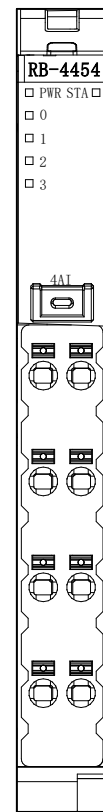
RB-3204
4通道继电器输出模块(2A)
输出通道与COM端之间为常开触点

RB-3204
4通道继电器输出模块(2A)
输出通道与COM端之间为常开触点

注：继电器模块的COM点不互通

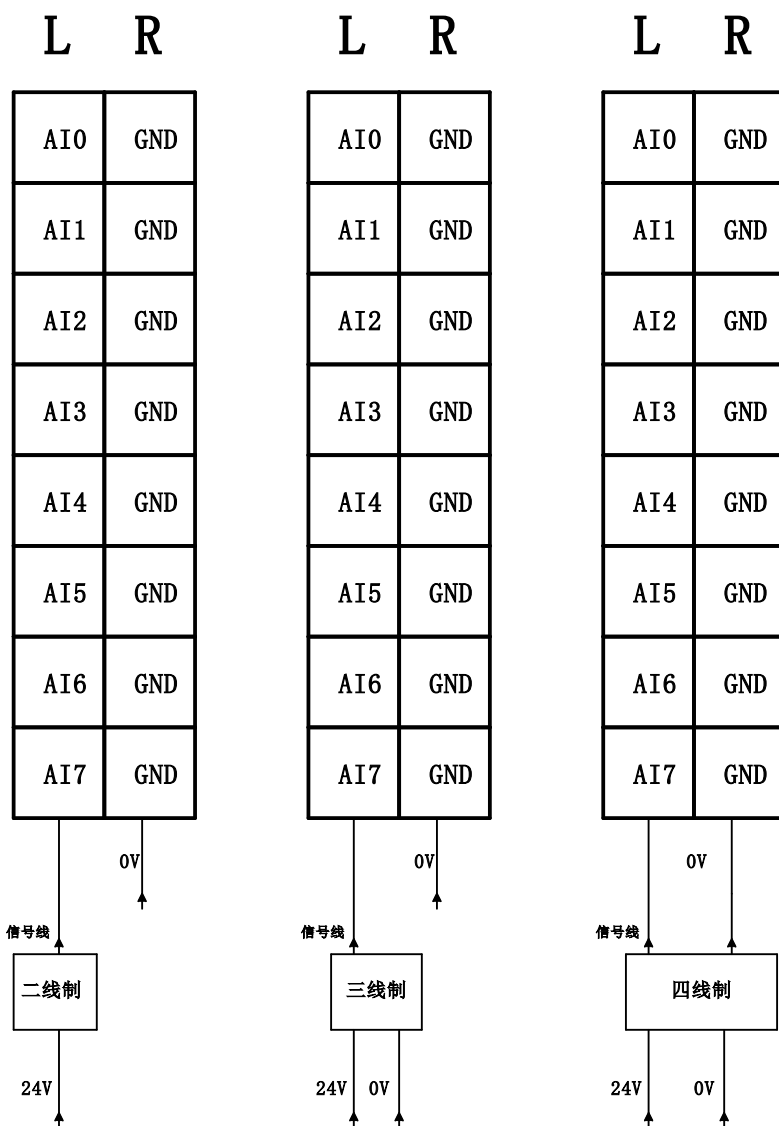
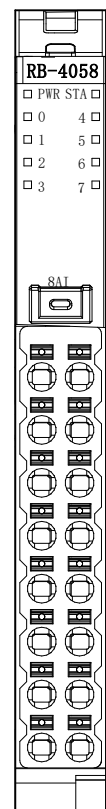


RB-4054
4通道模拟量输入模块（电压型）



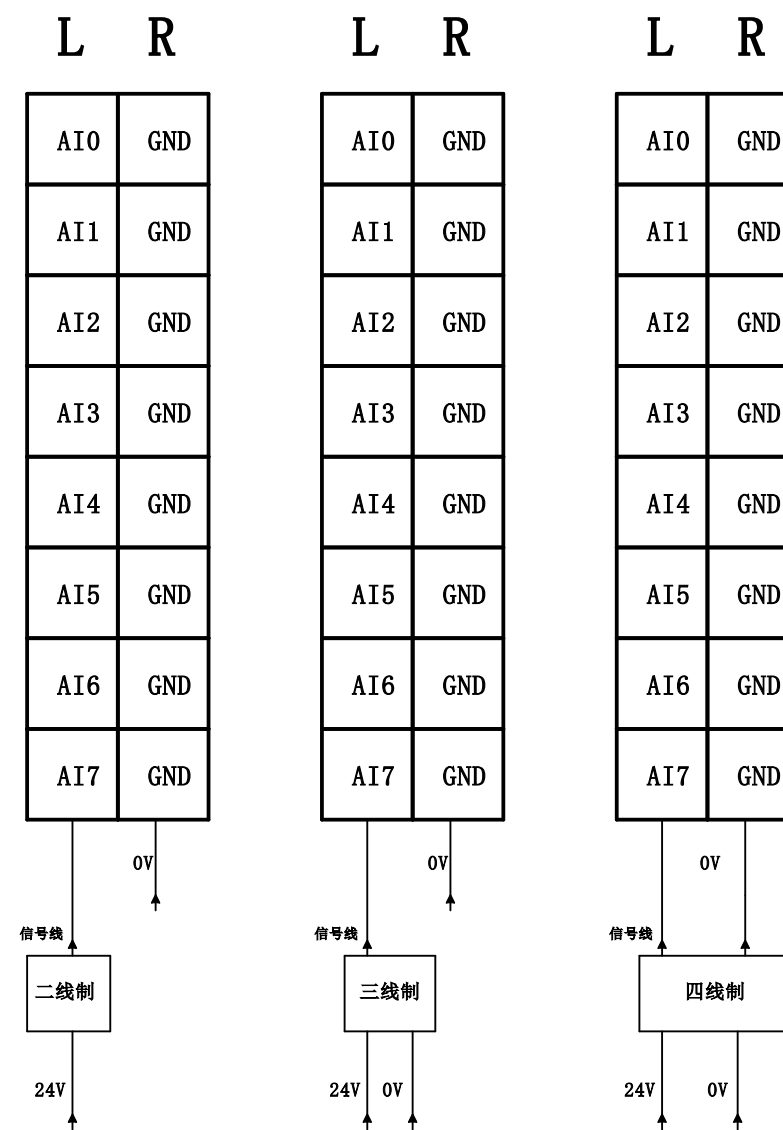
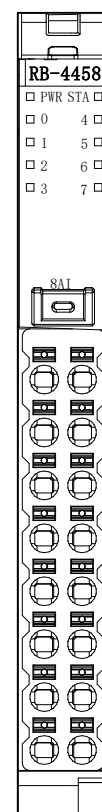
RB-4454
4通道模拟量输入模块（电流型）

| | | | | | |
|----|-----------|------|-----------|----------|---------|
| 日期 | 2024/11/5 | 德克威尔 | 南京德克威尔自动化 | 4AI模块接线图 | = |
| 校对 | 离岛 | RB系列 | | | + |
| 审核 | | 替换 | 替换人 | | |
| 修改 | 日期 | 姓名 | 原始项目 | | |
| | | | | | RB-V2.0 |
| | | | | | 页数 10 |
| | | | | | 页 10/19 |



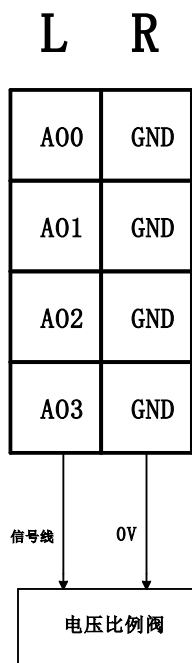
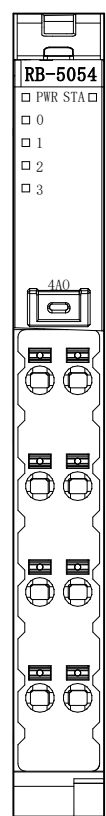
RB-4058

8通道模拟量输入模块（电压型）

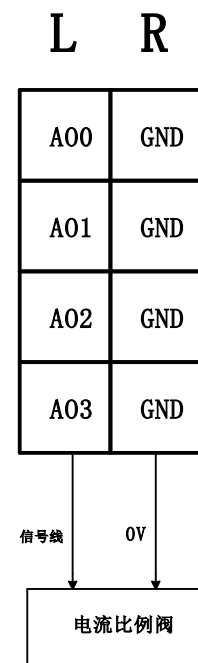
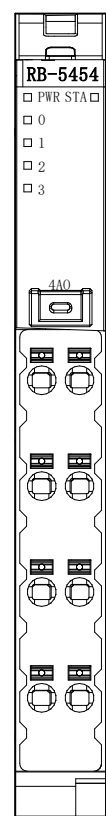


RB-4458

8通道模拟量输入模块（电流型）

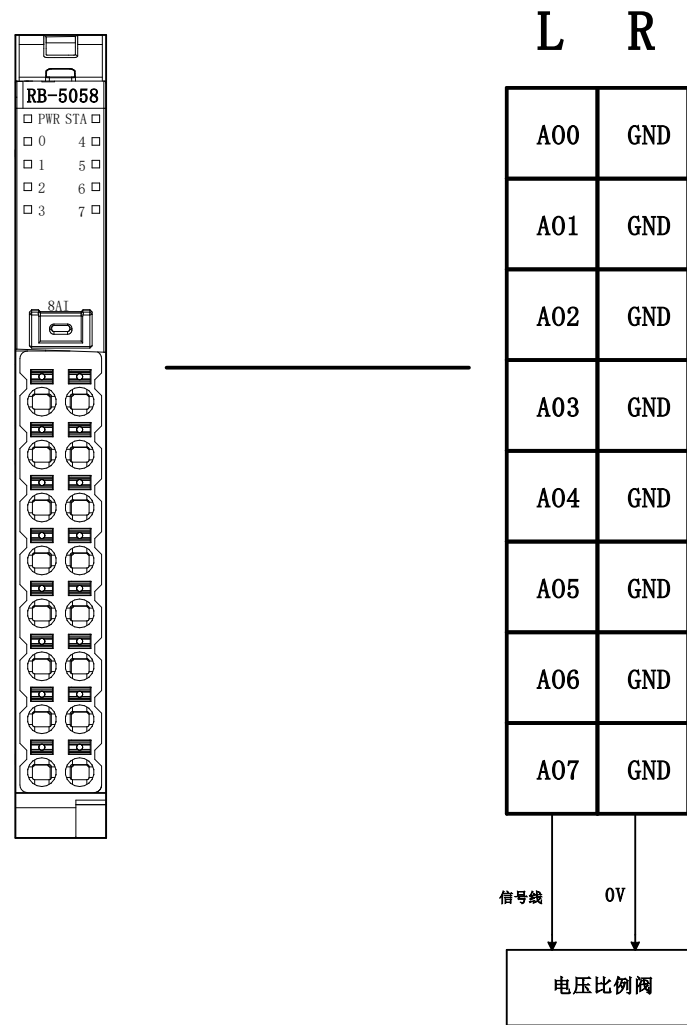


RB-5054
4通道模拟量输出模块（电压型）

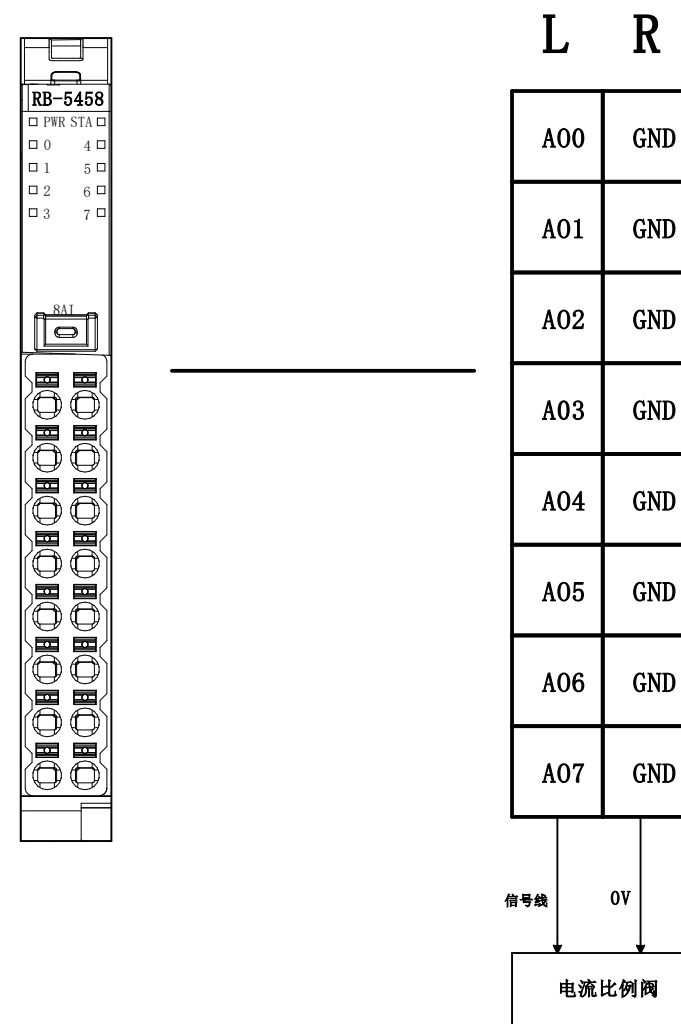


RB-5454
4通道模拟量输出模块（电流型）

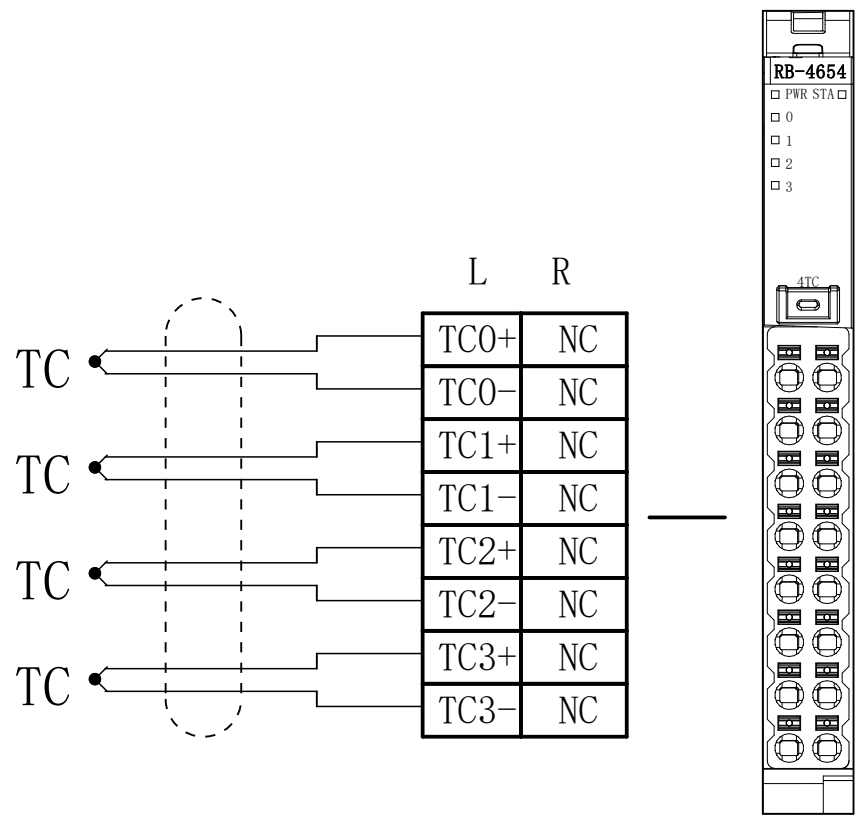
| | | | | | | |
|----|------------|------|-----------|----------|---------|-----------|
| 日期 | 2024/11/14 | 德克威尔 | 南京德克威尔自动化 | 4AO模块接线图 | = | |
| 校对 | 离岛 | RB系列 | | | + | |
| 审核 | | | | | RB-V2.0 | 页数 12 |
| 修改 | 日期 | 姓名 | 原始项目 | 替换 | 替换人 | 页 12 / 19 |



RB-5058
8通道模拟量输出模块（电压型）

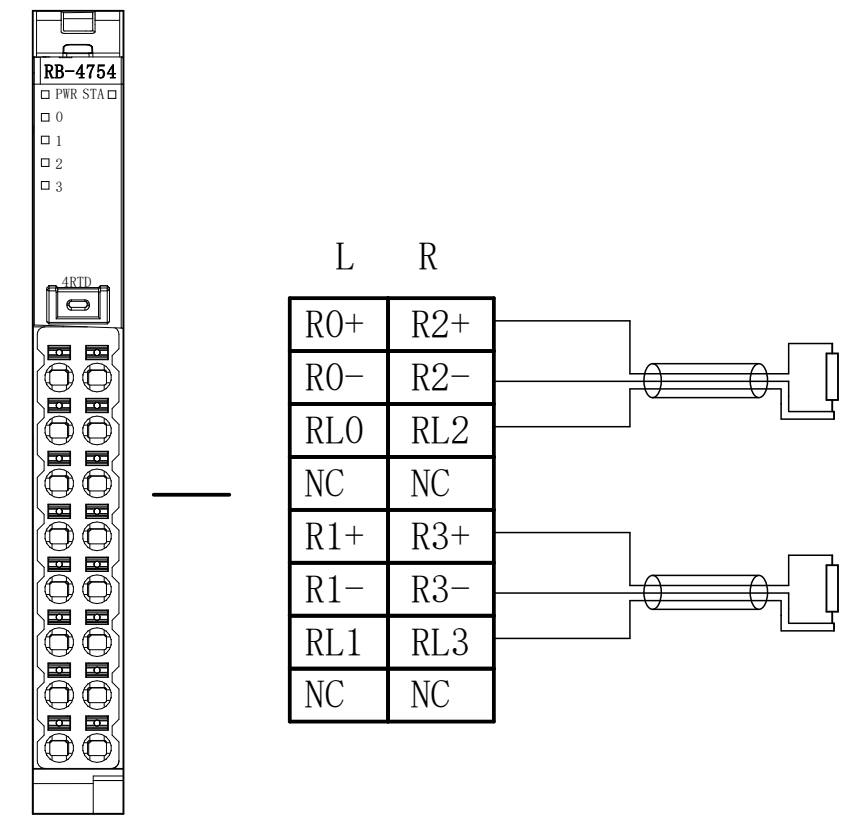


RB-5458
8通道模拟量输出模块（电流型）



RB-4654

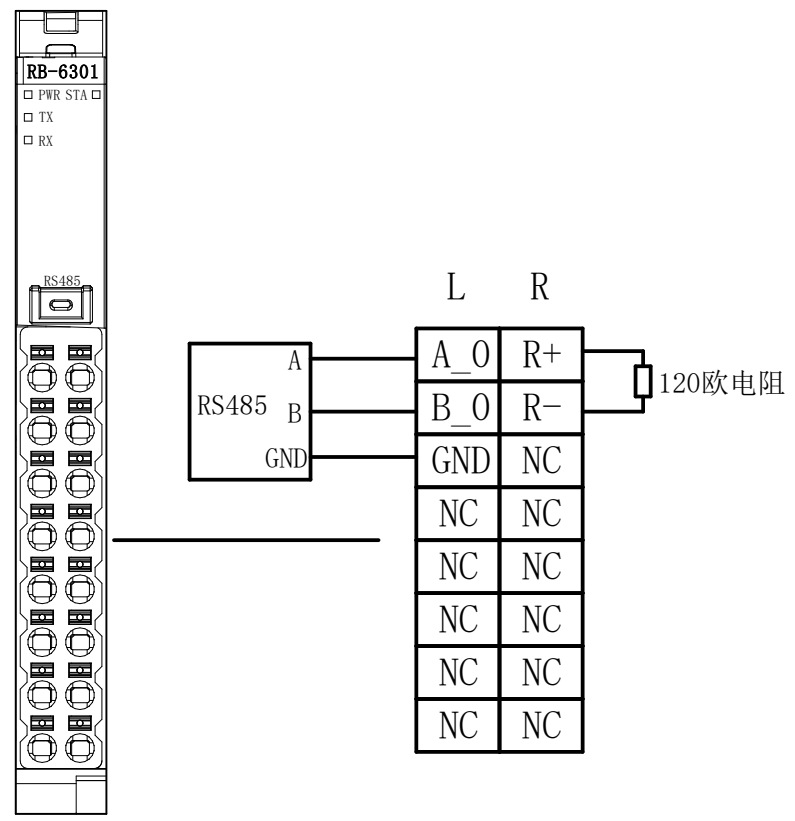
4通道热电偶 (TC) 输入模块



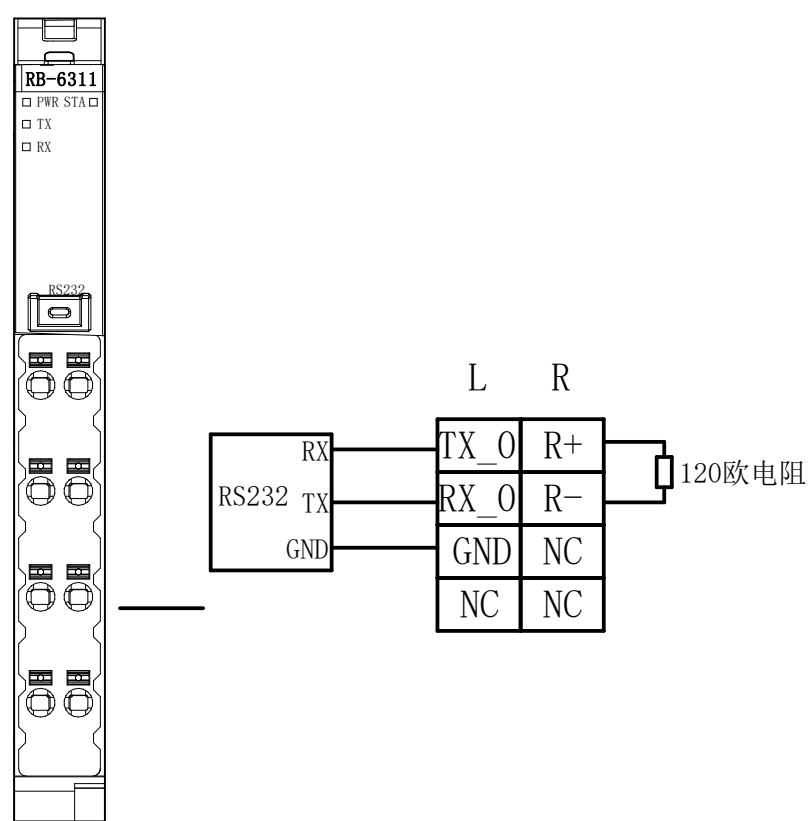
RB-4754

4通道热电阻 (RTD) 输入模块

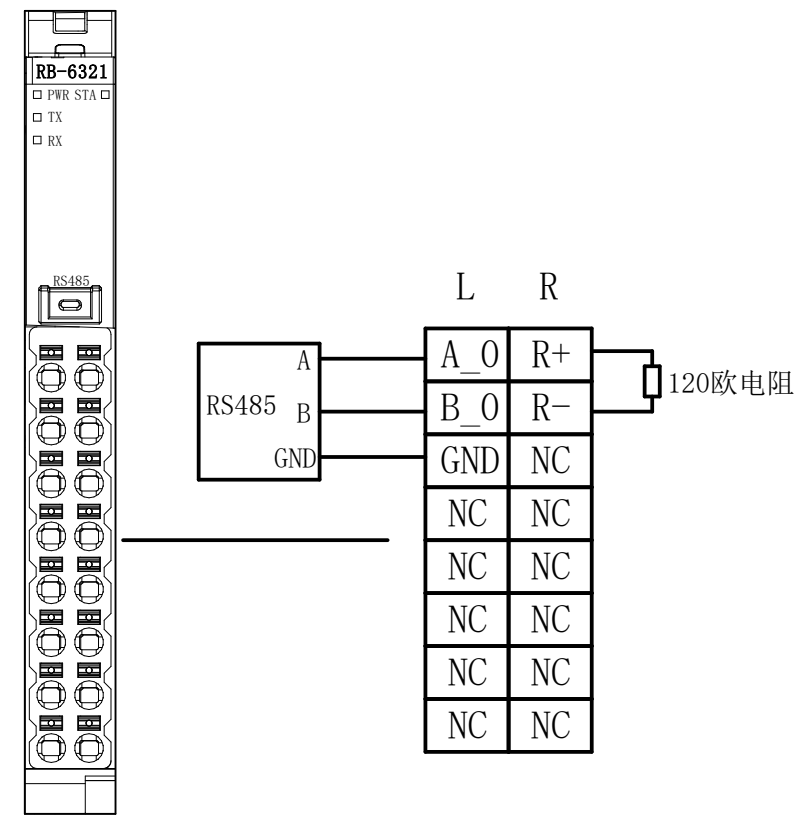
| | | | | | | | | | | | | |
|----|----|----|------|------------|------|--|-----------|--|-----------|--|----|---------|
| | | | 日期 | 2024/11/14 | 德克威尔 | | 南京德克威尔自动化 | | 热电阻热电偶接线图 | | | |
| | | | 校对 | 离岛 | RB系列 | | | | | | = | |
| | | | 审核 | | 替换 | | 替换人 | | | | + | |
| 修改 | 日期 | 姓名 | 原始项目 | | | | | | RB-V2.0 | | 页数 | 14 |
| | | | | | | | | | | | 页 | 14 / 19 |



RB-6301
单通道RS485自由口通讯模块

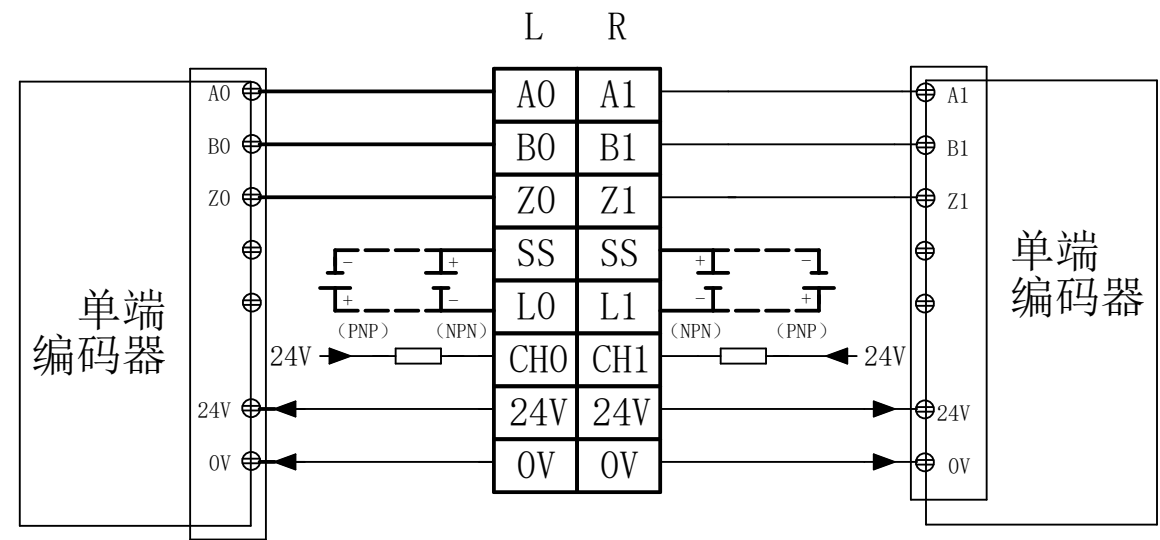
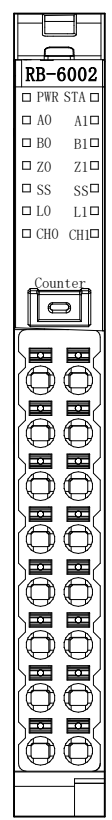


RB-6311
单通道RS232自由口通讯模块



RB-6321
单通道MODBUS RTU通讯模块

| | | | | | | |
|----|------------|------|-----------|------|---------|---------|
| 日期 | 2024/11/14 | 德克威尔 | 南京德克威尔自动化 | 通讯模块 | = | |
| 校对 | 离岛 | RB系列 | | | + | |
| 审核 | | | | | RB-V2.0 | 页数 15 |
| 修改 | 日期 | 姓名 | 原始项目 | 替换 | 替换人 | 页 15/19 |



RB-6002
两通道单端编码器模块

| | | | | | | | | | | | | |
|----|----|----|------|------------|------|--|-----------|--|--------------|--|-----------|-------|
| | | | 日期 | 2024/11/14 | 德克威尔 | | 南京德克威尔自动化 | | 两通道单端编码器输入模块 | | | |
| | | | 校对 | 离岛 | RB系列 | | | | | | = | |
| | | | 审核 | | 替换 | | 替换人 | | | | + | |
| 修改 | 日期 | 姓名 | 原始项目 | | | | | | | | RB-V2.0 | 页数 17 |
| | | | | | | | | | | | 页 17 / 19 | |

