

LS系列离散式I/O

体积小巧 · 布局灵活

德克威尔 · 工业智造可靠伙伴

南京德克威尔自动化有限公司
Nanjing Decowell Automation Co., Ltd.

全国服务热线
400-096-9016

地址：南京市浦口区兰新路19号瑞创智造园13号楼

网址：www.wellinkio.com

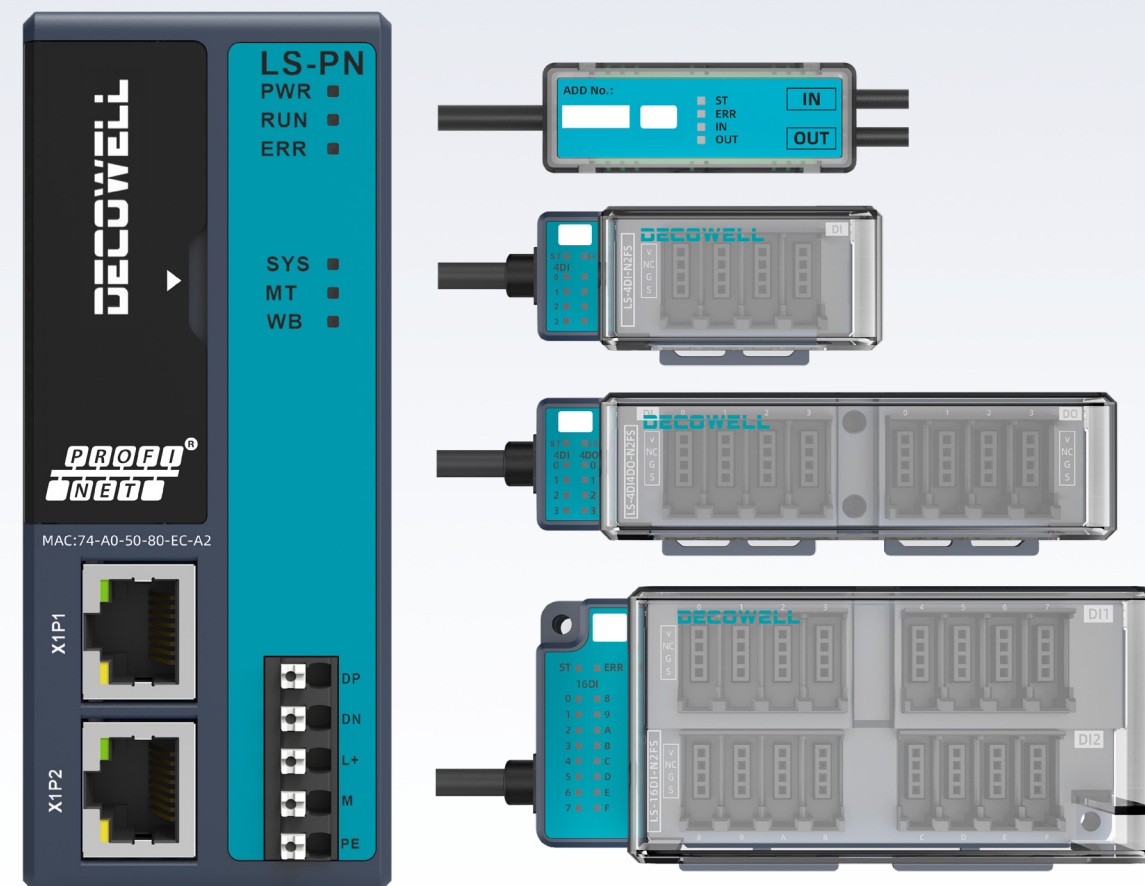
邮箱：sales@wellinkio.com



德克威尔微信公众号



抖音官方账号



目录

关于我们	02
荣誉资质	03
产品介绍	05
产品命名规则	07
产品特点	08
产品尺寸	09
指示灯显示	10
电路图	11
产品参数	11
适配器	11
中继模块	12
从站模块	15
附件	20
产品型号速查表	21
产品应用行业	25
我们的服务	26

关于我们

南京德克威尔自动化有限公司成立于 2016 年, 是一家集技术研发、生产和销售及服务为一体的国家高新技术企业。公司致力于提供以 I/O 模块为核心的工业总线解决方案。作为中国领先的自动化服务提供商, 德克威尔自动化产品广泛应用于 3C、新能源、物流、食品、医药、汽车、环保、教仪、轨道交通、机床、冶金、化工等行业。

公司总部位于江苏南京, 在无锡、南京设立双研发中心, 在上海、深圳、广州、武汉、苏州、无锡、青岛、杭州、成都、济南等地设有办事处, 确保供货与售后服务。德克威尔自动化目前已累计服务国内外超 5000 家客户, 与全球多家世界 500 强企业建立了业务联系。

公司通过 " 国家高新技术企业 " 认定、江苏省 " 专精特新 " 企业认定以及通过南京市企业技术中心认定, 并参与《自动化系统与集成制造企业数据空间集成模型》、《面向装备制造业的研发设计资源分类及编码》等国家标准的制定。公司目前拥有各项知识产权 100 多项, 产品通过 UL 认证、CE 认证以及 ETG、PI、CLPA 的产品一致性认证。

在自动化技术快速发展和市场竞争日趋激烈的今天, 德克威尔自动化与时俱进, 不断加大对新技术的研发和投入, 持续为客户提供高可靠的工业总线产品和解决方案。

5000⁺
家
客户数量

200⁺
个
代理商城市覆盖

100⁺
家
渠道合作伙伴

10⁺
个
海外国家 / 地区

100⁺
个
知识产权

2
个
研发中心

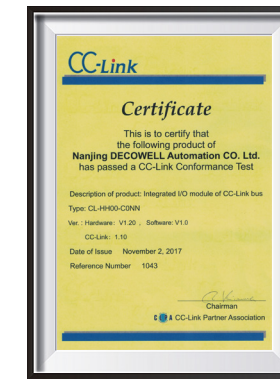
* 以上数据统计截止至 2023 年

荣誉资质

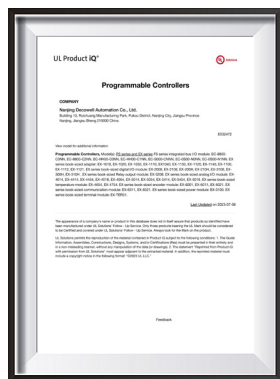
- 2022年入选《江北新区产业科技金融融合创新先导工程(“灵雀计划”)》企业名单;
- 通过“国家高新技术企业”、“江苏省民营科技企业”、“江苏省专精特新中小企业”认定等荣誉称号;
- 产品通过UL认证、CE认证;
- 通过ETG、PI、CLPA三大协会产品一致性认证;
- 通过ISO9001、ISO14001、ISO45001三大体系认证;
- 各项知识产权 **100+**



CE 认证



通过 ETG、PI、CLPA 三大协会产品一致性认证



UL 认证

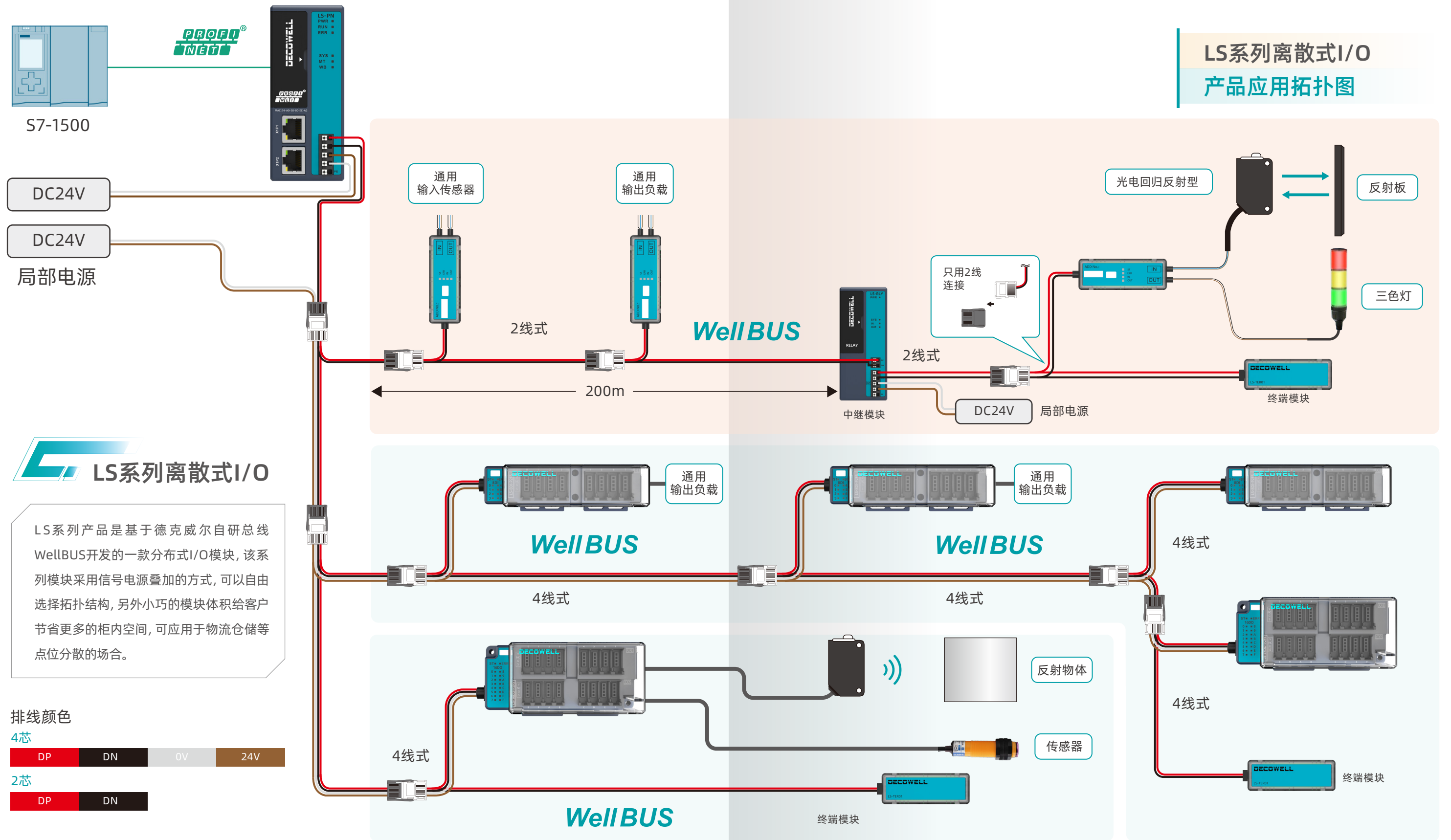
ISO9001

ISO14001

ISO45001



专利证书



**LS系列离散式I/O
产品应用拓扑图**

LS系列离散式I/O

LS系列产品是基于德克威尔自研总线 WellBUS 开发的一款分布式 I/O 模块, 该系列模块采用信号电源叠加的方式, 可以自由选择拓扑结构, 另外小巧的模块体积给客户节省更多的柜内空间, 可应用于物流仓储等点位分散的场合。

- 排线颜色**
- 4芯**
 - DP (Red)
 - DN (Black)
 - 0V (Grey)
 - 24V (Brown)
 - 2芯**
 - DP (Red)
 - DN (Black)

产品命名规则

LS-8DI8DO-P1TS-X

LS系列名

输入通道数

数字量输入

输出通道数

数字量输出

通道类型

- N:NPN
- P:PNP
- R:继电器

非标号: 默认空白

接口类型 (预留)

- S:引线式

连接方式

- T:两线式
- F:四线式

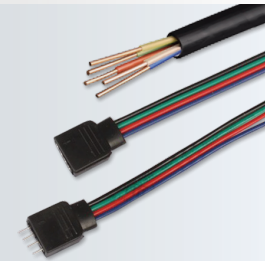
端子类型

- 1:三位一体端子
- 2:E-CON



更多解决方案请访问
www.wellinkio.com

产品特点



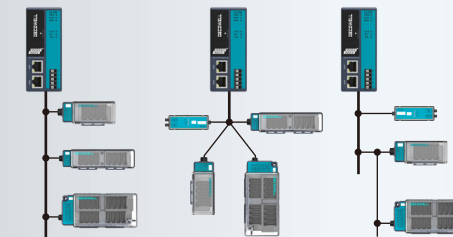
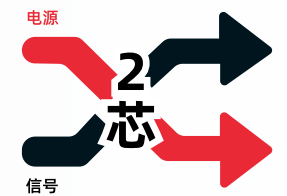
01. 通讯电缆自由选择

可以使用到通用橡皮绝缘电缆。抗干扰性强的WellBUS系统对备用电线或以前其他系统使用过的电线, 只要电线直径在使用条件范围内的就可使用。

注: 建议选用我们的4芯线缆, 在连接安装调试的时候更方便

02. 两芯传送

WellBUS采用两芯线传输, 电源和信号重叠的方式, 在供电的同时可以进行信号的传输。

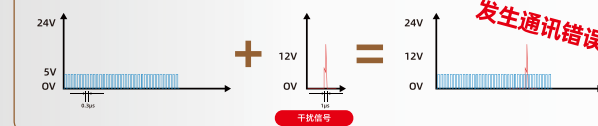


03. 灵活拓扑按需布局

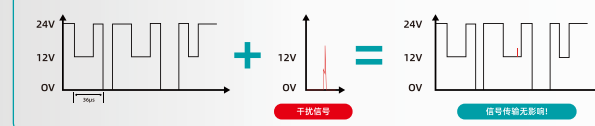
WellBUS系统可以进行灵活的分支连接, 可以自由选择T型分支、星型分支、树型分支等拓扑连接方式。

04. WellBUS的高抗干扰性

传统通讯方式



WellBUS



WellBUS相比传统通讯方式优点

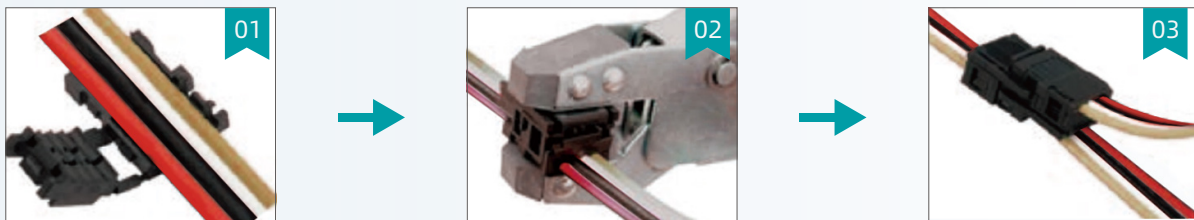
① 传送电压不同

对于其它方式DC5V信号来说, WellBUS为DC24V, 干扰无法达到门限信号, 所以具有更好的抗干扰性。

② 传送时钟频率不同

WellBUS的时钟为27kHz, 信号脉宽比较宽, 现场的干扰信号能够被有效的滤除, 抗干扰能力强。

05.简单连接、即插即用



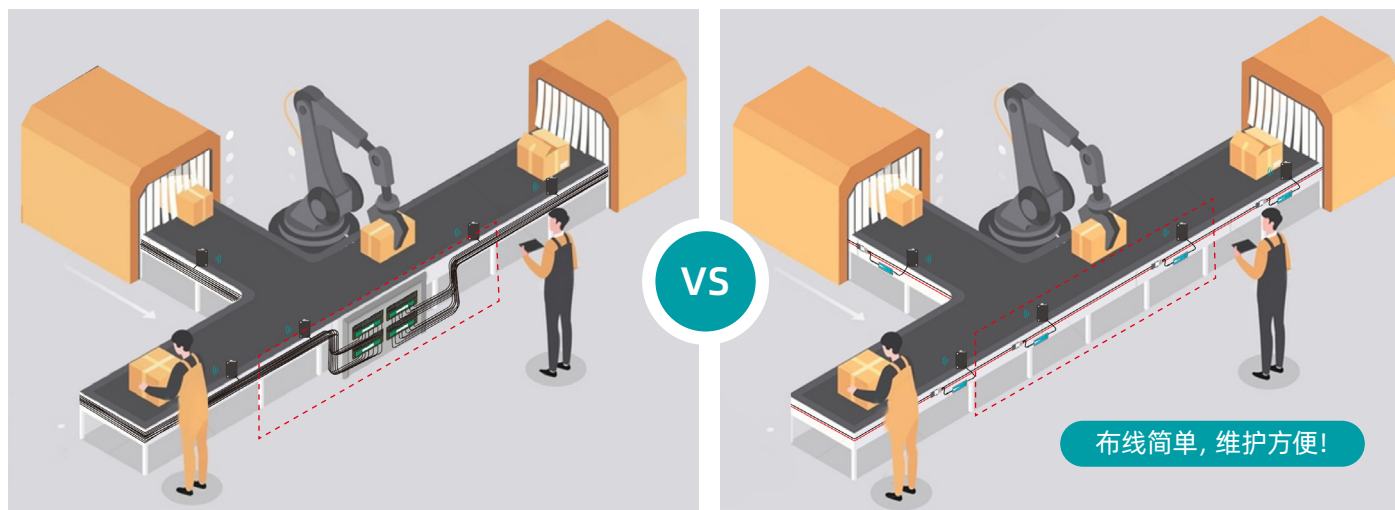
采用专用的免剥线连接器，
线缆放到对应的线槽内。

可使用专用压线工具将免
剥线连接器压紧。

两端推紧直至连接器
锁紧。

注：建议选用专用的压线钳，连接安装调试更快捷。

06.布线简单



传统I/O

- 线路布局复杂凌乱不美观 ✘
- 安装布线时间长 ✘
- 不易维护 ✘

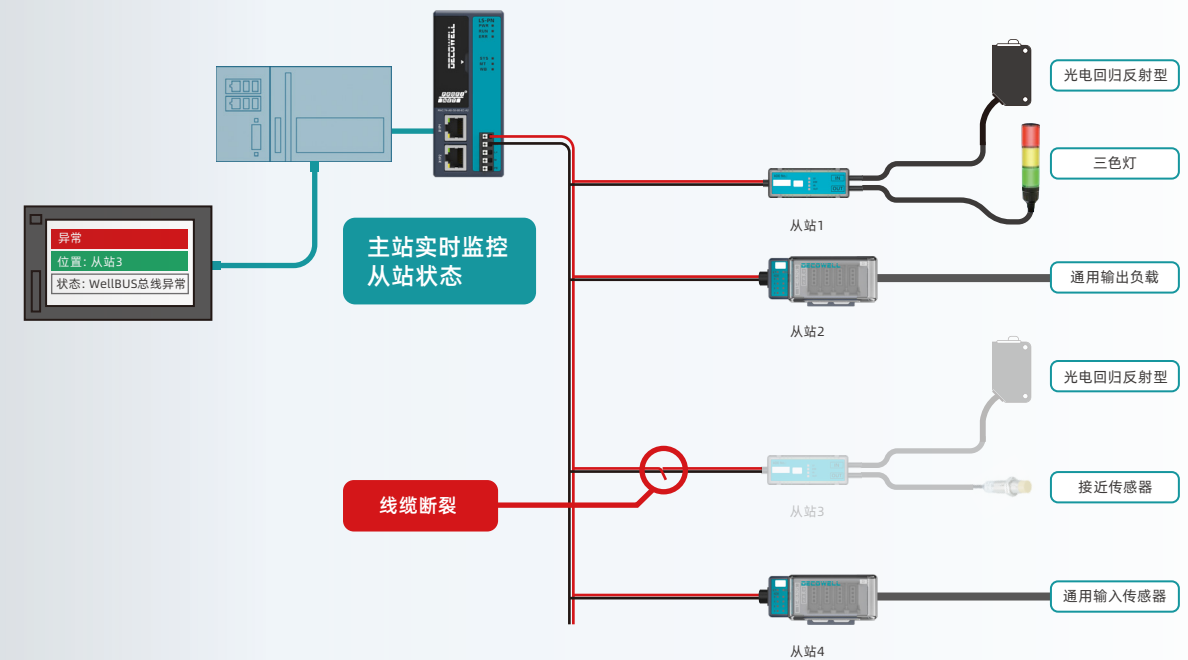
WellBUS 模块

- 布线简单，整齐清晰 ✔
- 两线传输，几乎省去布线时间 ✔
- 后续维护方便 ✔

布线简单，维护方便!

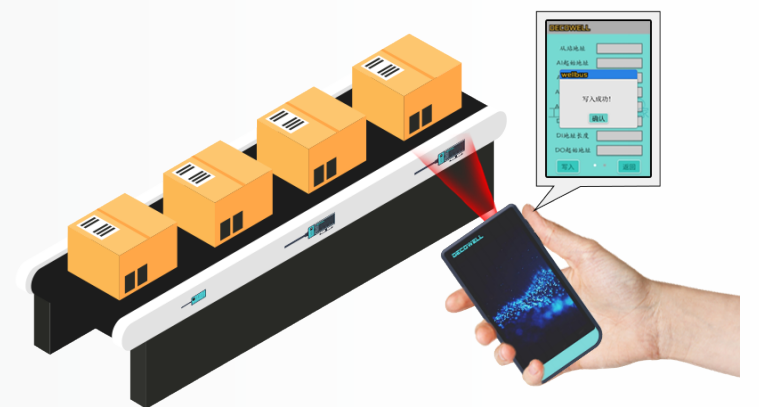
07.从站状态检测

当WellBUS总线出现异常时，例如通讯线缆断裂，主站可以监控当前从站丢失，快速定位到有问题的从站模块，方便现场问题排查，节约时间。

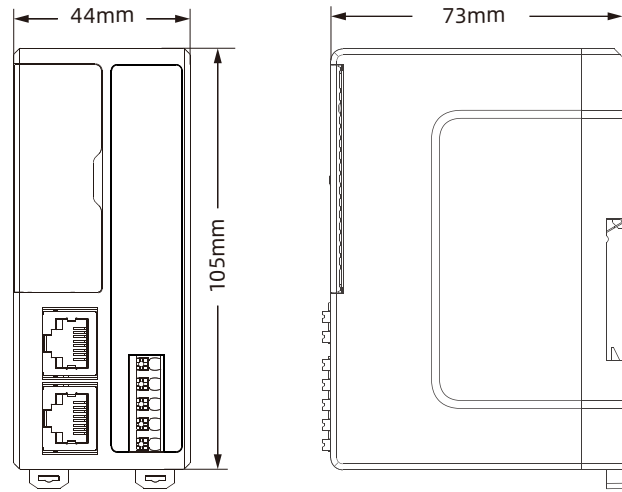


08.具有红外手持设备

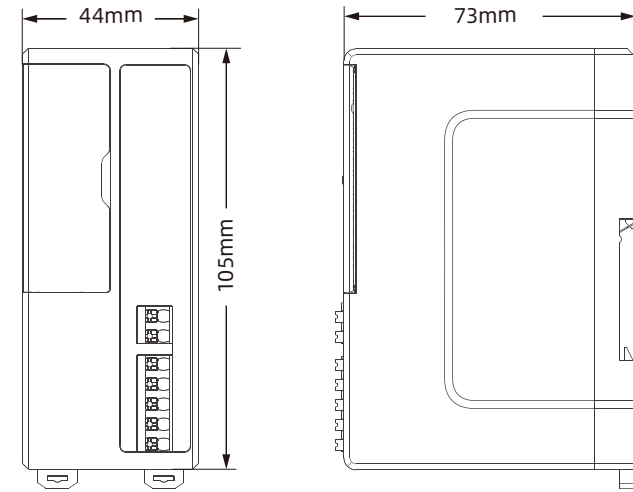
配有手持设备，10cm之内可通过红外扫描读取从站参数，以及写入从站站号及IO输入输出地址，方便现场人员的调试。



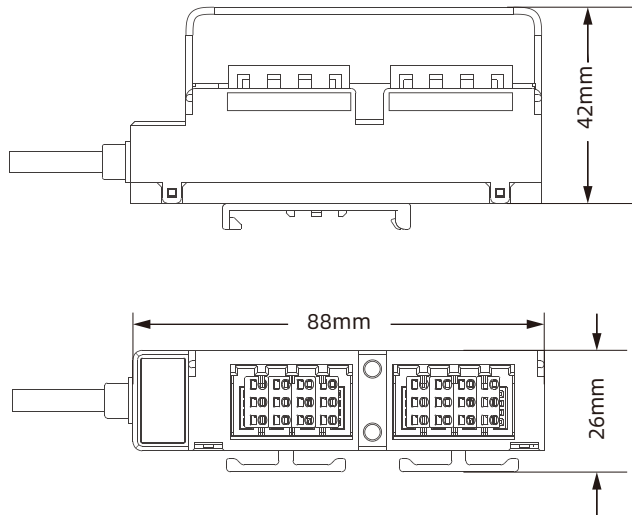
产品尺寸



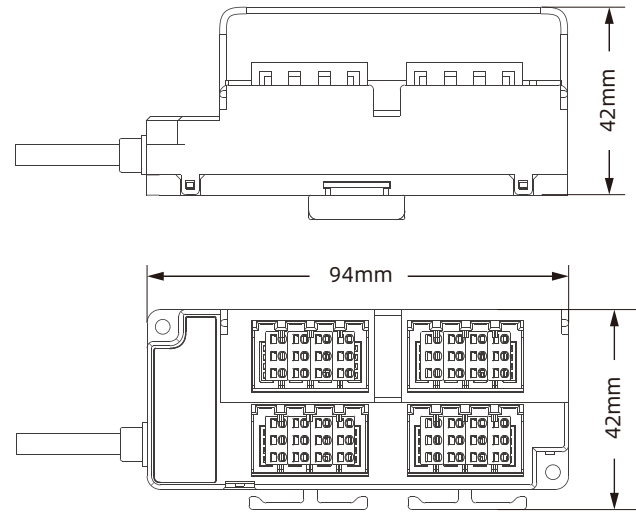
适配器尺寸



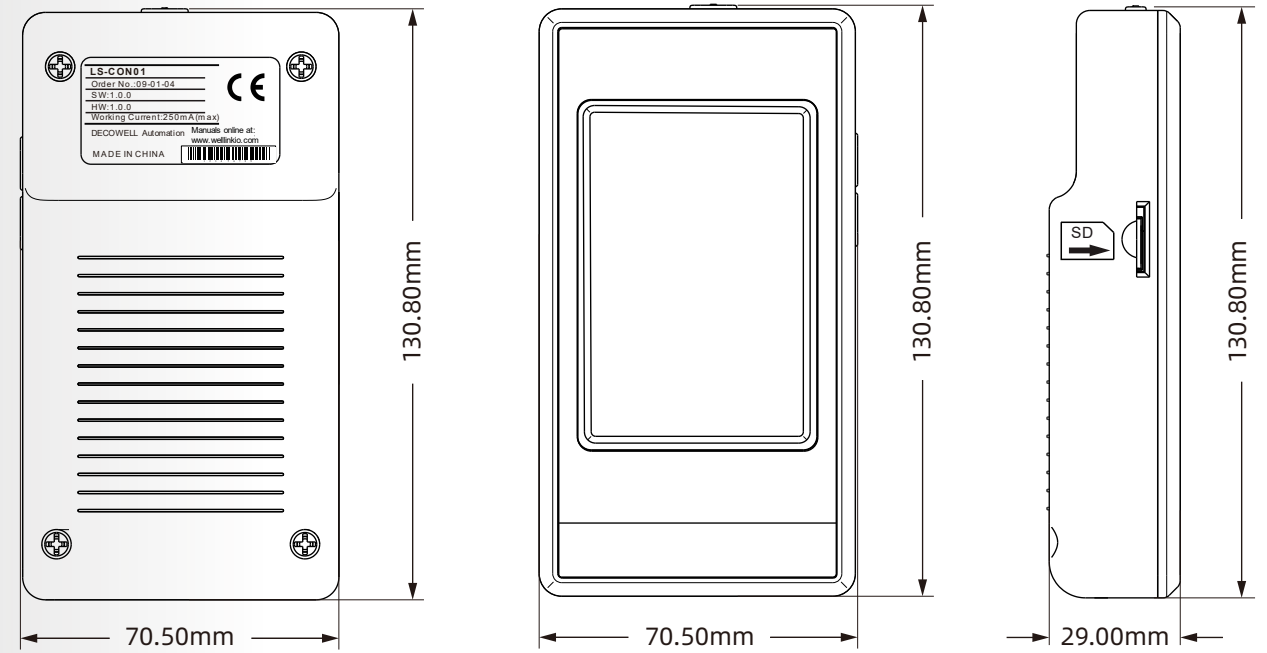
中继器尺寸



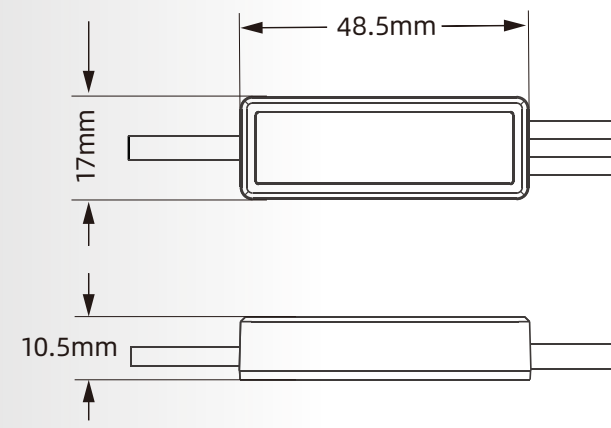
8点从站尺寸



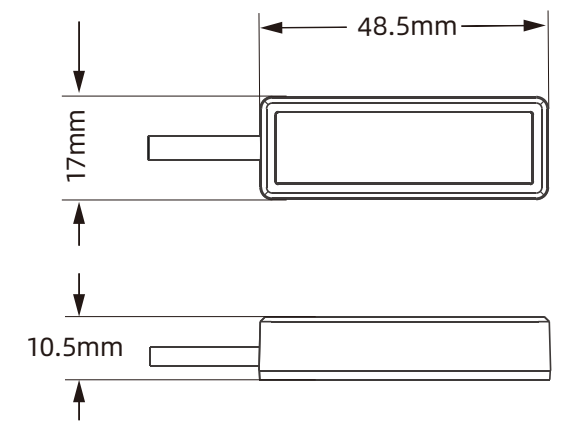
16点从站尺寸



手持终端尺寸



2点从站尺寸



终端尺寸

指示灯含义

指示灯	状态	含义
■ PWR	亮	系统电源供电正常
■ RUN	亮	现场总线通讯正常
■ ERR	亮	没有连接到现场总线
	闪烁	没有连接到 I/O 控制器, 或预设的组态与适配器实际组态不匹配, 或 I/O 模块中的参数配置错误, 或诊断错误
■ SYS	1Hz 闪烁	I/O 模块运行无错误
	灭	I/O 模块与适配器不匹配
	1 闪亮 1 长灭	I/O 模块通讯错误
	2 闪亮 1 长灭	I/O 模块参数配置错误
■ MT	较快频率闪烁	I/O 模块被拔出
	亮	手动恢复出厂值有效
■ WB	超高频率闪烁	固件升级
	亮	WellBUS 总线正常
	灭	WellBUS 总线异常

电路图

NPN 输入电路

额定输入电压: 24V
最大开闭电流: 2.4mA
ON电流: 2.4mA
OFF电流: 0mA
ON电压: 小于12V
OFF电压: 大于12V
24V容许电流: 100mA

PNP 输入电路

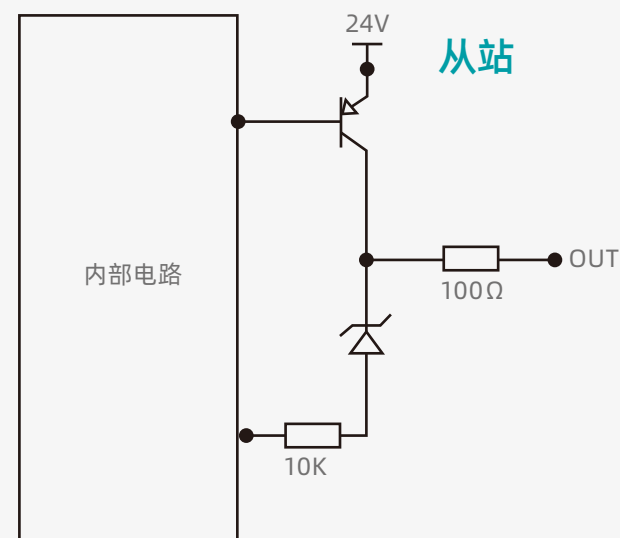
额定输入电压: 24V
最大开闭电流: 2.4mA
ON电流: 2.4mA
OFF电流: 0mA
ON电压: 大于12V
OFF电压: 小于12V
24V容许电流: 100mA

NPN 输出电路

■ 耐电压: 30V
■ 最大ON电流:
100mA (2通道)
500mA (8/16通道)
■ 24V容许电流: 100mA

PNP 输出电路

■ 耐电压: 30V
■ 最大ON电流:
100mA (2通道)
500mA (8/16通道)
■ 24V容许电流: 100mA



产品参数 适配器 (其他通讯协议在规划中)

产品型号	LS-PN	LS-EC
------	-------	-------



支持协议	PROFINET	EtherCAT
电缆	4p*16AWG	4p*16AWG
电压	24V ±20%	24V ±20%
电流	5A	5A
功耗	5W	5W
电源功率	24V ±20%	24V ±20%
WellBUS 总线速率	27.7kb/s	27.7kb/s
传输距离	200m	200m
最大从站数量	128 个	128 个
最大输出功率	120W	120W
监控类型	温度监控、系统电源监控	温度监控、系统电源监控
工作温度	-20~55°C	-20~55°C
存储温度	-25~75°C	-25~75°C
相对湿度	0 ~ 90%RH, 无结露	0 ~ 90%RH, 无结露
使用环境	无腐蚀性气体	无腐蚀性气体
使用高度	2km 以下	2km 以下
尺寸 (mm)	73×105×44mm	73×105×44mm
订货号	09-01-01	09-01-07

产品参数 适配器

产品型号	LS-EI
------	-------



支持协议	EtherNET/IP
电缆	4p*16AWG
电压	24V ±20%
电流	5A
功耗	5W
电源功率	24V ±20%
WellBUS 总线速率	27.7kb/s
传输距离	200m
最大从站数量	128 个
最大输出功率	120W
监控类型	温度监控、系统电源监控
工作温度	-20~55°C
存储温度	-25~75°C
相对湿度	0 ~ 90%RH, 无结露
使用环境	无腐蚀性气体
使用高度	2km 以下
尺寸 (mm)	73×105×44mm
订货号	09-01-08

中继器

产品型号	LS-RLY
------	--------



电缆	4p*16AWG
电压	24V ±20%
电流	5A
功耗	5W
电源功率	24V ±20%
WellBUS 总线速率	27.7kb/s
传输距离	200m
最大从站数量	128 个
最大输出功率	120W
监控类型	温度监控、系统电源监控
工作温度	-20~55°C
存储温度	-25~75°C
相对湿度	0 ~ 90%RH, 无结露
使用环境	无腐蚀性气体
使用高度	2km 以下
尺寸 (mm)	73×105×44mm
订货号	09-01-02

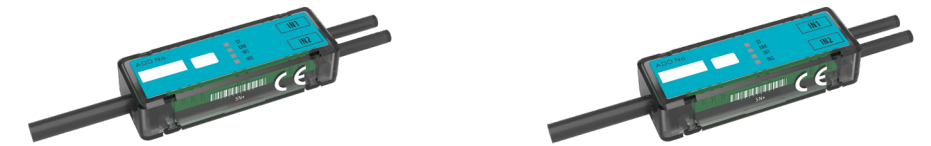
从站 (其他型号在规划中)

产品型号	LS-1DI1DO-N1TS	LS-1DI1DO-P1TS
------	----------------	----------------



I/O 点数	输入	1	1
	输出	1	1
信号类型	NPN		PNP
输出输入规格	DC 输入 /Tr 输出		DC 输入 /Tr 输出
单通道最大输出电流 (mA)	100mA		100mA
应答时间	最小 2mS		最小 2mS
连接	2 线, 非隔离		2 线, 非隔离
负载接线方式	预留线		预留线
安装方式	螺丝固定		螺丝固定
工作温度	-20~55°C		-20~55°C
存储温度	-25~75°C		-25~75°C
相对湿度	0 ~ 90%RH, 无结露		0 ~ 90%RH, 无结露
使用环境	无腐蚀性气体		无腐蚀性气体
使用高度	2km 以下		2km 以下
尺寸 (mm)	48.5×17×10.5mm		48.5×17×10.5mm
订货号	09-02-01		09-02-02

产品型号	LS-2DI-N1TS	LS-2DI-P1TS
------	-------------	-------------



I/O 点数	输入	2	2
	输出	0	0
信号类型	NPN		PNP
输出输入规格	Tr 输入		Tr 输入
单通道最大输出电流 (mA)	/		/
应答时间	最小 2mS		最小 2mS
连接	2 线, 非隔离		2 线, 非隔离
负载接线方式	预留线		预留线
安装方式	螺丝固定		螺丝固定
工作温度	-20~55°C		-20~55°C
存储温度	-25~75°C		-25~75°C
相对湿度	0 ~ 90%RH, 无结露		0 ~ 90%RH, 无结露
使用环境	无腐蚀性气体		无腐蚀性气体
使用高度	2km 以下		2km 以下
尺寸 (mm)	48.5×17×10.5mm		48.5×17×10.5mm
订货号	09-02-03		09-02-04

从站

产品型号	LS-2DO-N1TS	LS-2DO-P1TS
------	-------------	-------------



I/O 点数	输入	0	0
	输出	2	2
信号类型	NPN		PNP
输出输入规格	Tr 输出		Tr 输出
单通道最大输出电流 (mA)	100mA		100mA
应答时间	最小 2mS		最小 2mS
连接	2 线, 非隔离		2 线, 非隔离
负载接线方式	预留线		预留线
安装方式	螺丝固定		螺丝固定
工作温度	-20~55°C		-20~55°C
存储温度	-25~75°C		-25~75°C
相对湿度	0 ~ 90%RH, 无结露		0 ~ 90%RH, 无结露
使用环境	无腐蚀性气体		无腐蚀性气体
使用高度	2km 以下		2km 以下
尺寸 (mm)	48.5×17×10.5mm		48.5×17×10.5mm
订货号	09-02-05		09-02-06

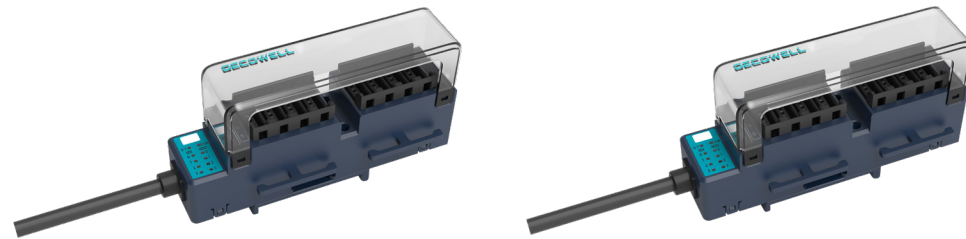
产品型号	LS-4DI4DO-N1FS	LS-4DI4DO-P1FS
------	----------------	----------------



I/O 点数	输入	4	4
	输出	4	4
信号类型	NPN		PNP
输出输入规格	DC 输入 / Tr 输出		DC 输入 / Tr 输出
单通道最大输出电流 (mA)	500mA		500mA
应答时间	最小 2mS		最小 2mS
连接	4 线, 隔离		4 线, 隔离
负载接线方式	三位一体		三位一体
安装方式	螺丝固定、导轨安装		螺丝固定、导轨安装
工作温度	-20~55°C		-20~55°C
存储温度	-25~75°C		-25~75°C
相对湿度	0 ~ 90%RH, 无结露		0 ~ 90%RH, 无结露
使用环境	无腐蚀性气体		无腐蚀性气体
使用高度	2km 以下		2km 以下
尺寸 (mm)	88×42×26mm		88×42×26mm
订货号	09-02-09		09-02-10

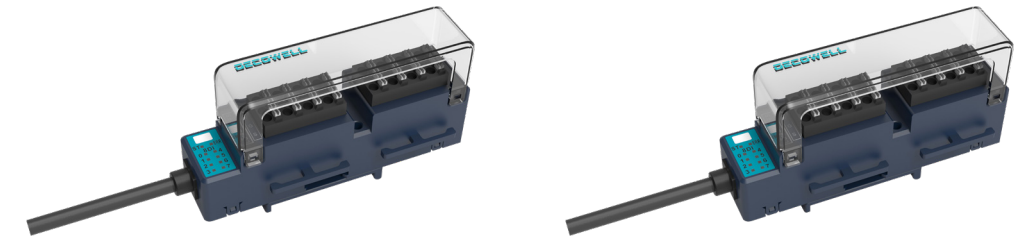
从站

产品型号	LS-4DI4DO-N2FS	LS-4DI4DO-P2FS
------	----------------	----------------



I/O 点数	输入	4	4
	输出	4	4
信号类型		NPN	PNP
输出输入规格		DC 输入 / Tr 输出	DC 输入 / Tr 输出
单通道最大输出电流 (mA)		500mA	500mA
应答时间		最小 2mS	最小 2mS
连接		4 线, 隔离	4 线, 隔离
负载接线方式		E-CON	E-CON
安装方式		螺丝固定、导轨安装	螺丝固定、导轨安装
工作温度		-20~55°C	-20~55°C
存储温度		-25~75°C	-25~75°C
相对湿度		0 ~ 90%RH, 无结露	0 ~ 90%RH, 无结露
使用环境		无腐蚀性气体	无腐蚀性气体
使用高度		2km 以下	2km 以下
尺寸 (mm)		88×42×26mm	88×42×26mm
订货号		09-03-03	09-03-04

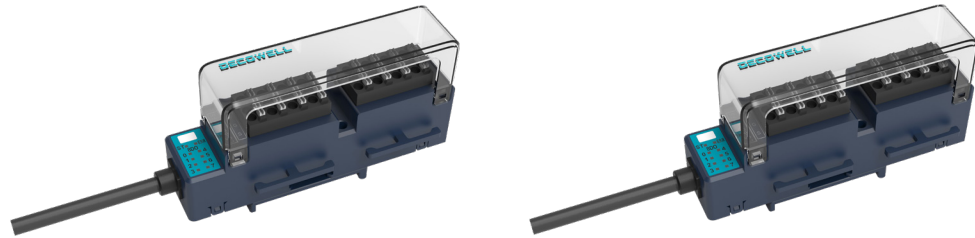
产品型号	LS-8DI-N1FS	LS-8DI-P1FS
------	-------------	-------------



I/O 点数	输入	8	8
	输出	0	0
信号类型		NPN	PNP
输出输入规格		DC 输入 / Tr 输出	DC 输入 / Tr 输出
单通道最大输出电流 (mA)		500mA	500mA
应答时间		最小 2mS	最小 2mS
连接		4 线, 隔离	4 线, 隔离
负载接线方式		三位一体	三位一体
安装方式		螺丝固定、导轨安装	螺丝固定、导轨安装
工作温度		-20~55°C	-20~55°C
存储温度		-25~75°C	-25~75°C
相对湿度		0 ~ 90%RH, 无结露	0 ~ 90%RH, 无结露
使用环境		无腐蚀性气体	无腐蚀性气体
使用高度		2km 以下	2km 以下
尺寸 (mm)		88×42×26mm	88×42×26mm
订货号		09-02-11	09-02-12

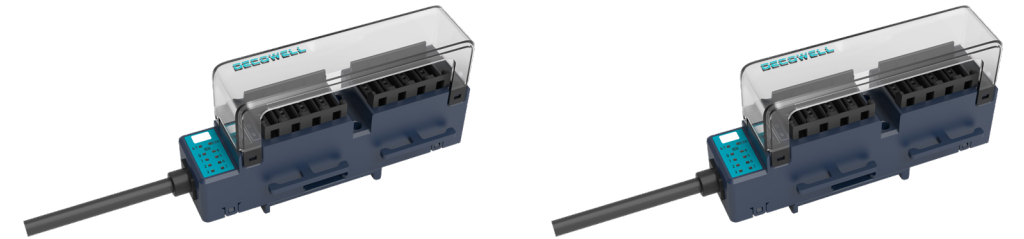
从站

产品型号	LS-8DO-N1FS	LS-8DO-P1FS
------	-------------	-------------



I/O 点数	输入	0	0
	输出	8	8
信号类型		NPN	PNP
输出输入规格		DC 输入 / Tr 输出	DC 输入 / Tr 输出
单通道最大输出电流 (mA)		500mA	500mA
应答时间		最小 2mS	最小 2mS
连接		4 线, 隔离	4 线, 隔离
负载接线方式		三位一体	三位一体
安装方式		螺丝固定、导轨安装	螺丝固定、导轨安装
工作温度		-20~55°C	-20~55°C
存储温度		-25~75°C	-25~75°C
相对湿度		0 ~ 90%RH, 无结露	0 ~ 90%RH, 无结露
使用环境		无腐蚀性气体	无腐蚀性气体
使用高度		2km 以下	2km 以下
尺寸 (mm)		88×26×42mm	94×42×45mm
订货号		09-02-13	09-02-14

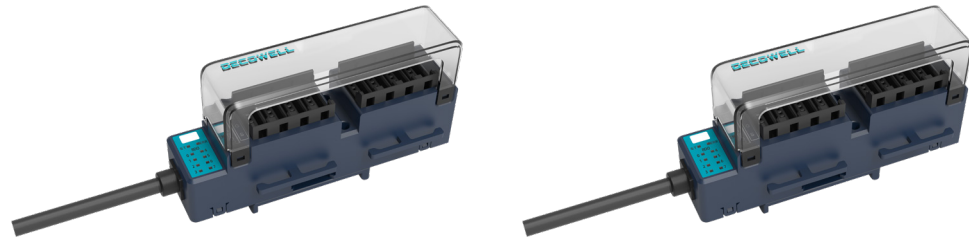
产品型号	LS-8DI-N2FS	LS-8DI-P2FS
------	-------------	-------------



I/O 点数	输入	8	8
	输出	0	0
信号类型		NPN	PNP
输出输入规格		DC 输入 / Tr 输出	DC 输入 / Tr 输出
单通道最大输出电流 (mA)		500mA	500mA
应答时间		最小 2mS	最小 2mS
连接		4 线, 隔离	4 线, 隔离
负载接线方式		E-CON	E-CON
安装方式		螺丝固定、导轨安装	螺丝固定、导轨安装
工作温度		-20~55°C	-20~55°C
存储温度		-25~75°C	-25~75°C
相对湿度		0 ~ 90%RH, 无结露	0 ~ 90%RH, 无结露
使用环境		无腐蚀性气体	无腐蚀性气体
使用高度		2km 以下	2km 以下
尺寸 (mm)		88×26×42mm	88×26×42mm
订货号		09-03-05	09-03-06

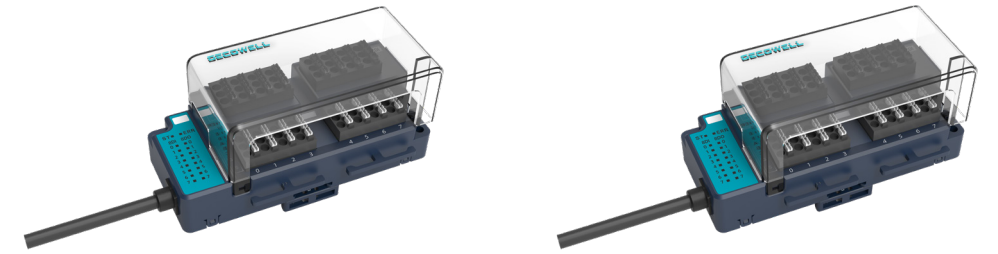
从站

产品型号	LS-8DO-N2FS	LS-8DO-P2FS
------	-------------	-------------



I/O 点数	输入	0	0
	输出	8	8
信号类型		NPN	PNP
输出输入规格		DC 输入 / Tr 输出	DC 输入 / Tr 输出
单通道最大输出电流 (mA)		500mA	500mA
应答时间		最小 2mS	最小 2mS
连接		4 线, 隔离	4 线, 隔离
负载接线方式		E-CON	E-CON
安装方式		螺丝固定、导轨安装	螺丝固定、导轨安装
工作温度		-20~55°C	-20~55°C
存储温度		-25~75°C	-25~75°C
相对湿度		0 ~ 90%RH, 无结露	0 ~ 90%RH, 无结露
使用环境		无腐蚀性气体	无腐蚀性气体
使用高度		2km 以下	2km 以下
尺寸 (mm)		88×26×42mm	88×26×42mm
订货号		09-03-07	09-03-08

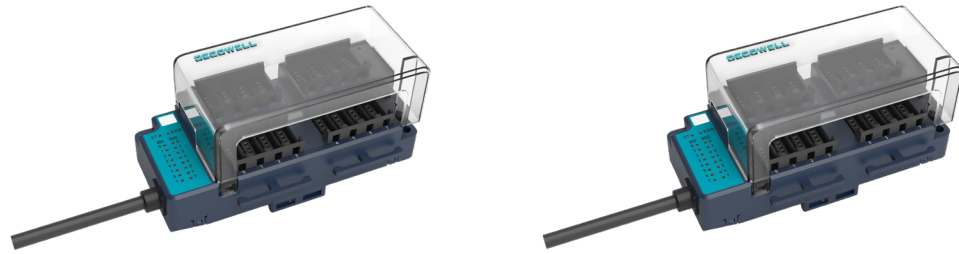
产品型号	LS-8DI8DO-N1FS	LS-8DI8DO-P1FS
------	----------------	----------------



I/O 点数	输入	8	8
	输出	8	8
信号类型		NPN	PNP
输出输入规格		DC 输入 / Tr 输出	DC 输入 / Tr 输出
单通道最大输出电流 (mA)		500mA	500mA
应答时间		最小 2mS	最小 2mS
连接		4 线, 隔离	4 线, 隔离
负载接线方式		三位一体	三位一体
安装方式		螺丝固定、导轨安装	螺丝固定、导轨安装
工作温度		-20~55°C	-20~55°C
存储温度		-25~75°C	-25~75°C
相对湿度		0 ~ 90%RH, 无结露	0 ~ 90%RH, 无结露
使用环境		无腐蚀性气体	无腐蚀性气体
使用高度		2km 以下	2km 以下
尺寸 (mm)		94×42×42mm	94×42×42mm
订货号		09-02-15	09-02-16

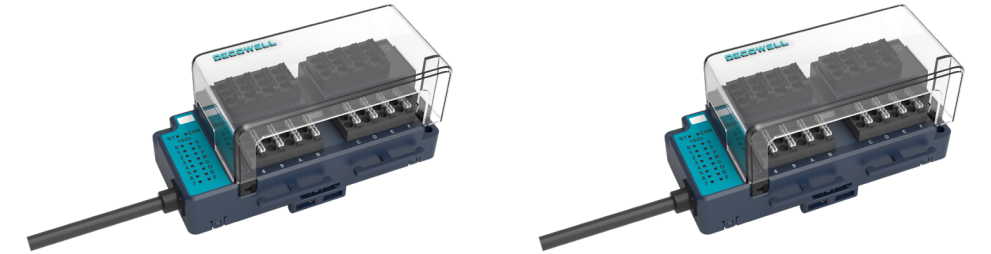
从站

产品型号	LS-8DI8DO-N2FS	LS-8DI8DO-P2FS
------	----------------	----------------



I/O 点数	输入	8	8
	输出	8	8
信号类型		NPN	PNP
输出输入规格		DC 输入 /Tr 输出	DC 输入 /Tr 输出
单通道最大输出电流 (mA)		500mA	500mA
应答时间		最小 2mS	最小 2mS
连接		4 线, 隔离	4 线, 隔离
负载接线方式		E-CON	E-CON
安装方式		螺丝固定、导轨安装	螺丝固定、导轨安装
工作温度		-20~55°C	-20~55°C
存储温度		-25~75°C	-25~75°C
相对湿度		0 ~ 90%RH, 无结露	0 ~ 90%RH, 无结露
使用环境		无腐蚀性气体	无腐蚀性气体
使用高度		2km 以下	2km 以下
尺寸 (mm)		94×42×42mm	94×42×42mm
订货号		09-03-09	09-03-10

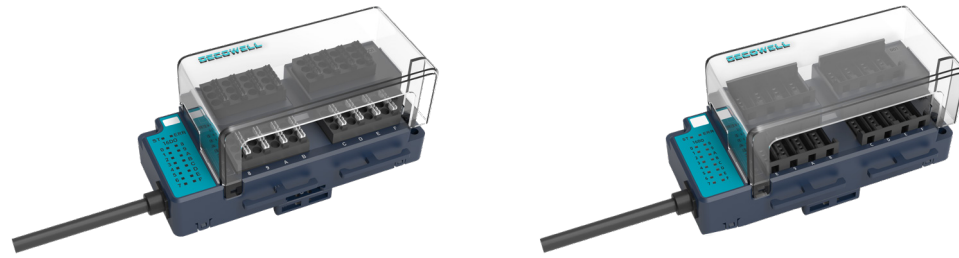
产品型号	LS-16DI-N1FS	LS-16DI-P1FS
------	--------------	--------------



I/O 点数	输入	16	16
	输出	0	0
信号类型		NPN	PNP
输出输入规格		DC 输入 /Tr 输出	DC 输入 /Tr 输出
单通道最大输出电流 (mA)		500mA	500mA
应答时间		最小 2mS	最小 2mS
连接		4 线, 隔离	4 线, 隔离
负载接线方式		三位一体	三位一体
安装方式		螺丝固定、导轨安装	螺丝固定、导轨安装
工作温度		-20~55°C	-20~55°C
存储温度		-25~75°C	-25~75°C
相对湿度		0 ~ 90%RH, 无结露	0 ~ 90%RH, 无结露
使用环境		无腐蚀性气体	无腐蚀性气体
使用高度		2km 以下	2km 以下
尺寸 (mm)		94×42×42mm	94×42×42mm
订货号		09-02-17	09-02-18

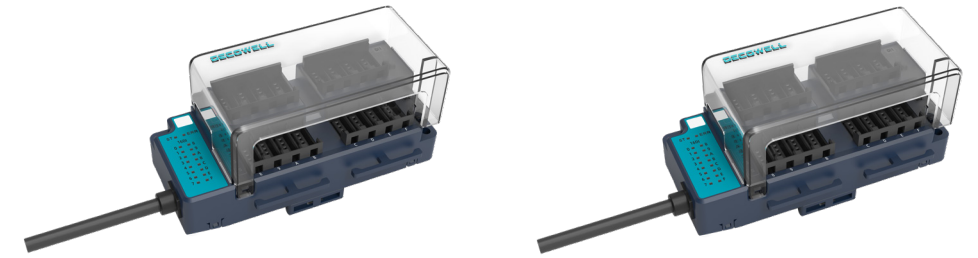
从站

产品型号	LS-16DO-N1FS	LS-16DO-P1FS
------	--------------	--------------



I/O 点数	输入	0	0
	输出	16	16
信号类型		NPN	PNP
输出输入规格		DC 输入 / Tr 输出	DC 输入 / Tr 输出
单通道最大输出电流 (mA)		500mA	500mA
应答时间		最小 2mS	最小 2mS
连接		4 线, 隔离	4 线, 隔离
负载接线方式		三位一体	E-CON
安装方式		螺丝固定、导轨安装	螺丝固定、导轨安装
工作温度		-20~55°C	-20~55°C
存储温度		-25~75°C	-25~75°C
相对湿度		0 ~ 90%RH, 无结露	0 ~ 90%RH, 无结露
使用环境		无腐蚀性气体	无腐蚀性气体
使用高度		2km 以下	2km 以下
尺寸 (mm)		94x42x42mm	94x42x42mm
订货号		09-02-19	09-02-20

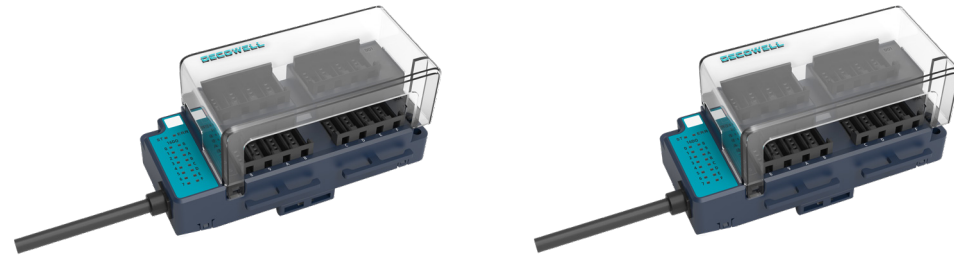
产品型号	LS-16DI-N2FS	LS-16DI-P2FS
------	--------------	--------------



I/O 点数	输入	16	16
	输出	0	0
信号类型		NPN	PNP
输出输入规格		DC 输入 / Tr 输出	DC 输入 / Tr 输出
单通道最大输出电流 (mA)		500mA	500mA
应答时间		最小 2mS	最小 2mS
连接		4 线, 隔离	4 线, 隔离
负载接线方式		E-CON	E-CON
安装方式		螺丝固定、导轨安装	螺丝固定、导轨安装
工作温度		-20~55°C	-20~55°C
存储温度		-25~75°C	-25~75°C
相对湿度		0 ~ 90%RH, 无结露	0 ~ 90%RH, 无结露
使用环境		无腐蚀性气体	无腐蚀性气体
使用高度		2km 以下	2km 以下
尺寸 (mm)		94x42x42mm	94x42x42mm
订货号		09-03-11	09-03-12

从站

产品型号	LS-16DO-N2FS	LS-16DO-P2FS
------	--------------	--------------



I/O 点数	输入	0	0
	输出	16	16
信号类型	NPN		PNP
输出输入规格	DC 输入 / Tr 输出		DC 输入 / Tr 输出
单通道最大输出电流 (mA)	500mA		500mA
应答时间	最小 2mS		最小 2mS
连接	4 线, 隔离		4 线, 隔离
负载接线方式	E-CON		E-CON
安装方式	螺丝固定、导轨安装		螺丝固定、导轨安装
工作温度	-20~55°C		-20~55°C
存储温度	-25~75°C		-25~75°C
相对湿度	0 ~ 90%RH, 无结露		0 ~ 90%RH, 无结露
使用环境	无腐蚀性气体		无腐蚀性气体
使用高度	2km 以下		2km 以下
尺寸 (mm)	94×42×42mm		94×42×42mm
订货号	09-03-13		09-03-14

产品型号	LS-TER01
------	----------



I/O 点数	输入	/
	输出	/
输出输入规格	/	
信号类型	/	
单通道最大输出电流 (mA)	/	
I/O 接线方式	预留线	
负载接线方式	/	
安装方式	螺丝固定	
应答时间	/	
工作温度	-20~55°C	
存储温度	-25~75°C	
相对湿度	0 ~ 90%RH, 无结露	
使用环境	无腐蚀性气体	
使用高度	2km 以下	
尺寸 (mm)	48.5×17×10.5mm	
订货号	09-01-03	

附件 手动编址器

产品型号	LS-CON01
	
工作温度	-10~60°C
存储温度	-25~75°C
相对湿度	10 ~ 90%RH, 无结露
使用环境	无腐蚀性气体
尺寸 (mm)	70.5×130.8×29mm
订货号	09-01-04

附件 线缆/连接器

产品型号	CN-W	CN-B	CN-XM
			
产品描述	4P E-CON 白色破线夹, 1.1~1.4 线径适用 (连接器)	4P E-CON 黑色破线夹, 2.2~2.5 线径适用 (连接器)	4 芯扁平电缆 (X 米), 16AWG (1.25sq)x4 芯绝缘外径 ϕ 2.5±0.1 mm (线缆)
订货号	09-04-01	09-04-02	09-04-03

附件 线缆/连接器

产品型号	AS-FX	AS-Y-XM	AS-B-XM
			
产品描述	4 芯分线盒, 可用于欧式通讯线缆与供电线缆分线	2 芯护套线缆 (X 米), 导体 1.5sq x2 芯, 绝缘外径 ϕ 2.5±0.1mm (TPE, 蓝, 棕), 护套颜色: 黄色 (PVC)	2 芯护套线缆 (X 米), 导体 1.5sq x2 芯, 绝缘外径 ϕ 2.5±0.1mm (TPE, 蓝, 棕), 护套颜色: 黑色 (PVC)
订货号	09-05-01	09-05-02	09-05-03

产品型号	LS-BS01	LS-BS02	CN-CP06
			
产品描述	2 通道模块固定扣, 使模块可螺丝固定	8/16 通道模块固定扣, 使模块可导轨固定	压线钳
订货号	09-06-01	09-06-02	09-04-04

产品型号	产品外观	产品描述	压盖颜色	导体规格	线缆外径	订货号
KD-4W-0.8K-A24		4 位 e-con 快接插头	紫色	AWG24-26 0.13-0.21mm ²	ϕ 0.6-0.8	10-00-00
KD-4W-1.0K-A24		4 位 e-con 快接插头	红色	AWG24-26 0.13-0.21mm ²	ϕ 0.8-1.0	10-00-01
KD-4W-1.6K-A22		4 位 e-con 快接插头	黄色	AWG20-22 0.32-0.50mm ²	ϕ 1.2-1.6	10-00-02
KD-4W-2.0K-A22		4 位 e-con 快接插头	灰色	AWG20-22 0.32-0.50mm ²	ϕ 1.6-2.0	10-00-03

产品型号速查表

产品名称	产品型号	规格描述	订货号
主站	LS-PN	PROFINET 总线适配器	09-01-01
	LS-EC	EtherCAT 总线适配器	09-01-07
	LS-EI	EtherNET IP 总线适配器	09-01-08

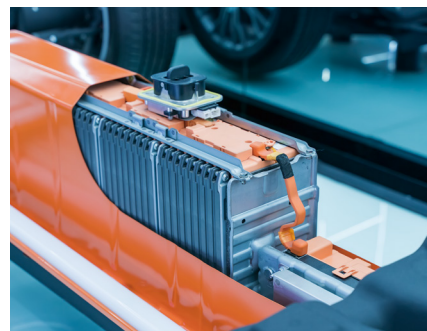
产品名称	产品型号	规格描述	订货号
从站	LS-1DI1DO-N1TS	1 通道数字量输入 (NPN), 1 通道数字量输出 (NPN), 2 线式, 引线接线	09-02-01
	LS-1DI1DO-P1TS	1 通道数字量输入 (PNP), 1 通道数字量输出 (PNP), 2 线式, 引线接线	09-02-02
	LS-2DI-N1TS	2 通道数字量输入 (NPN), 2 线式, 引线接线	09-02-03
	LS-2DI-P1TS	2 通道数字量输入 (PNP), 2 线式, 引线接线	09-02-04
	LS-2DO-N1TS	2 通道数字量输出 (NPN), 2 线式, 引线接线	09-02-05
	LS-2DO-P1TS	2 通道数字量输出 (PNP), 2 线式, 引线接线	09-02-06
	LS-4DI4DO-N1FS	4 通道数字量输入 (NPN), 4 通道数字量输出 (NPN), 4 线式, 三位欧式端子 (免工具)	09-02-09
	LS-4DI4DO-P1FS	4 通道数字量输入 (PNP), 4 通道数字量输出 (PNP), 4 线式, 三位欧式端子 (免工具)	09-02-10
	LS-4DI4DO-N2FS	4 通道数字量输入 (NPN), 4 通道数字量输出 (NPN), 4 线式, E-CON 连接器	09-03-03
	LS-4DI4DO-P2FS	4 通道数字量输入 (PNP), 4 通道数字量输出 (PNP), 4 线式, E-CON 连接器	09-03-04
	LS-8DI8DO-N1FS	8 通道数字量输入 (NPN), 8 通道数字量输出 (NPN), 4 线式, 三位欧式端子 (免工具)	09-02-15
	LS-8DI8DO-P1FS	8 通道数字量输入 (PNP), 8 通道数字量输出 (PNP), 4 线式, 三位欧式端子 (免工具)	09-02-16
	LS-8DI8DO-N2FS	8 通道数字量输入 (NPN), 8 通道数字量输出 (NPN), 4 线式, E-CON 连接器	09-03-09
	LS-8DI8DO-P2FS	8 通道数字量输入 (PNP), 8 通道数字量输出 (PNP), 4 线式, E-CON 连接器	09-03-10
	LS-8DI-N1FS	8 通道数字量输入 (NPN), 4 线式, 三位欧式端子 (免工具)	09-02-11
	LS-8DI-P1FS	8 通道数字量输入 (PNP), 4 线式, 三位欧式端子 (免工具)	09-02-12

产品名称	产品型号	规格描述	订货号
从站	LS-8DO-N1FS	8 通道数字量输出 (NPN), 4 线式, 三位欧式端子 (免工具)	09-02-13
	LS-8DO-P1FS	8 通道数字量输出 (PNP), 4 线式, 三位欧式端子 (免工具)	09-02-14
	LS-8DI-N2FS	8 通道数字量输入 (NPN), 4 线式, E-CON 连接器	09-03-05
	LS-8DI-P2FS	8 通道数字量输入 (PNP), 4 线式, E-CON 连接器	09-03-06
	LS-8DO-N2FS	8 通道数字量输出 (NPN), 4 线式, E-CON 连接器	09-03-07
	LS-8DO-P2FS	8 通道数字量输出 (PNP), 4 线式, E-CON 连接器	09-03-08
	LS-16DI-N1FS	16 通道数字量输入 (NPN), 4 线式, 三位欧式端子 (免工具)	09-02-17
	LS-16DI-P1FS	16 通道数字量输入 (PNP), 4 线式, 三位欧式端子 (免工具)	09-02-18
	LS-16DO-N1FS	16 通道数字量输出 (NPN), 4 线式, 三位欧式端子 (免工具)	09-02-19
	LS-16DO-P1FS	16 通道数字量输出 (PNP), 4 线式, 三位欧式端子 (免工具)	09-02-20
	LS-16DI-N2FS	16 通道数字量输入 (NPN), 4 线式, E-CON 连接器	09-03-11
	LS-16DI-P2FS	16 通道数字量输入 (PNP), 4 线式, E-CON 连接器	09-03-12
	LS-16DO-N2FS	16 通道数字量输出 (NPN), 4 线式, E-CON 连接器	09-03-13
	LS-16DO-P2FS	16 通道数字量输出 (PNP), 4 线式, E-CON 连接器	09-03-14

产品名称	产品型号	规格描述	订货号
辅助模块	LS-RLY	中继器	09-01-02
	LS-TER01	末端波形整形器	09-01-03

产品应用行业

德克威尔自动化的各种工业通信产品可广泛应用于新能源、3C 电子、物流、汽车、半导体、食品、医药、包装、轨道交通、机床、家电、激光、装备制造、石化、钢铁、电力、水利、环保、建筑等领域, 赢得了广大客户的青睐!



新能源行业



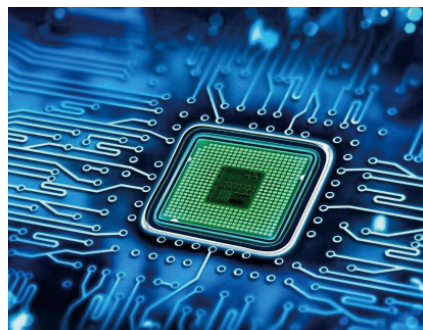
3C 电子行业



物流行业



汽车制造行业



半导体行业



食品行业



医药行业



包装行业



电力行业

我们的服务

销售支持

德克威尔自动化销售工程师均受过专业技术培训, 具备广泛的产品知识以及丰富的行业应用经验, 可根据客户现场需求快速制定解决方案。

售后服务

德克威尔自动化提供完善的售后服务, 我们的专业售后人员可及时到客户所在现场进行故障排除。

现场服务

德克威尔自动化的服务网络遍布全国, 我们提供免费的样机测试及现场安装支持和维护培训, 可以在客户需要的时候迅速到达现场服务。

